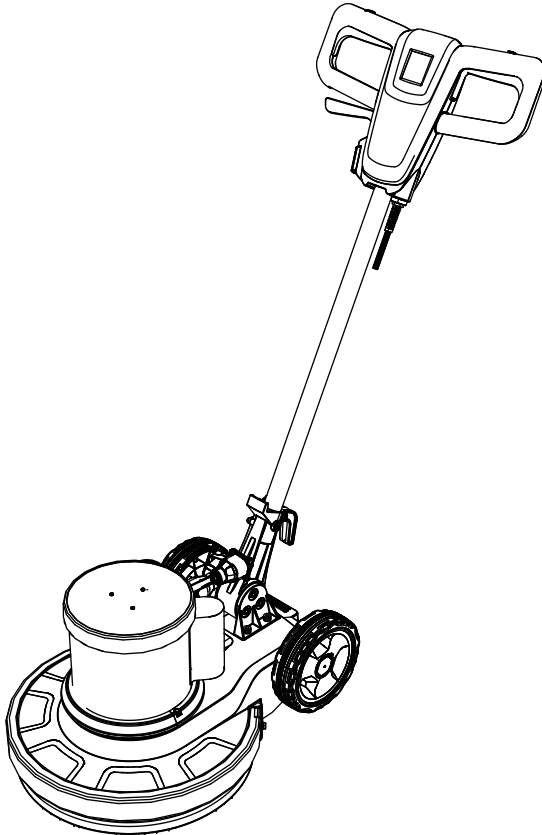


KÄRCHER

makes a difference

BDS 43/150 C Classic

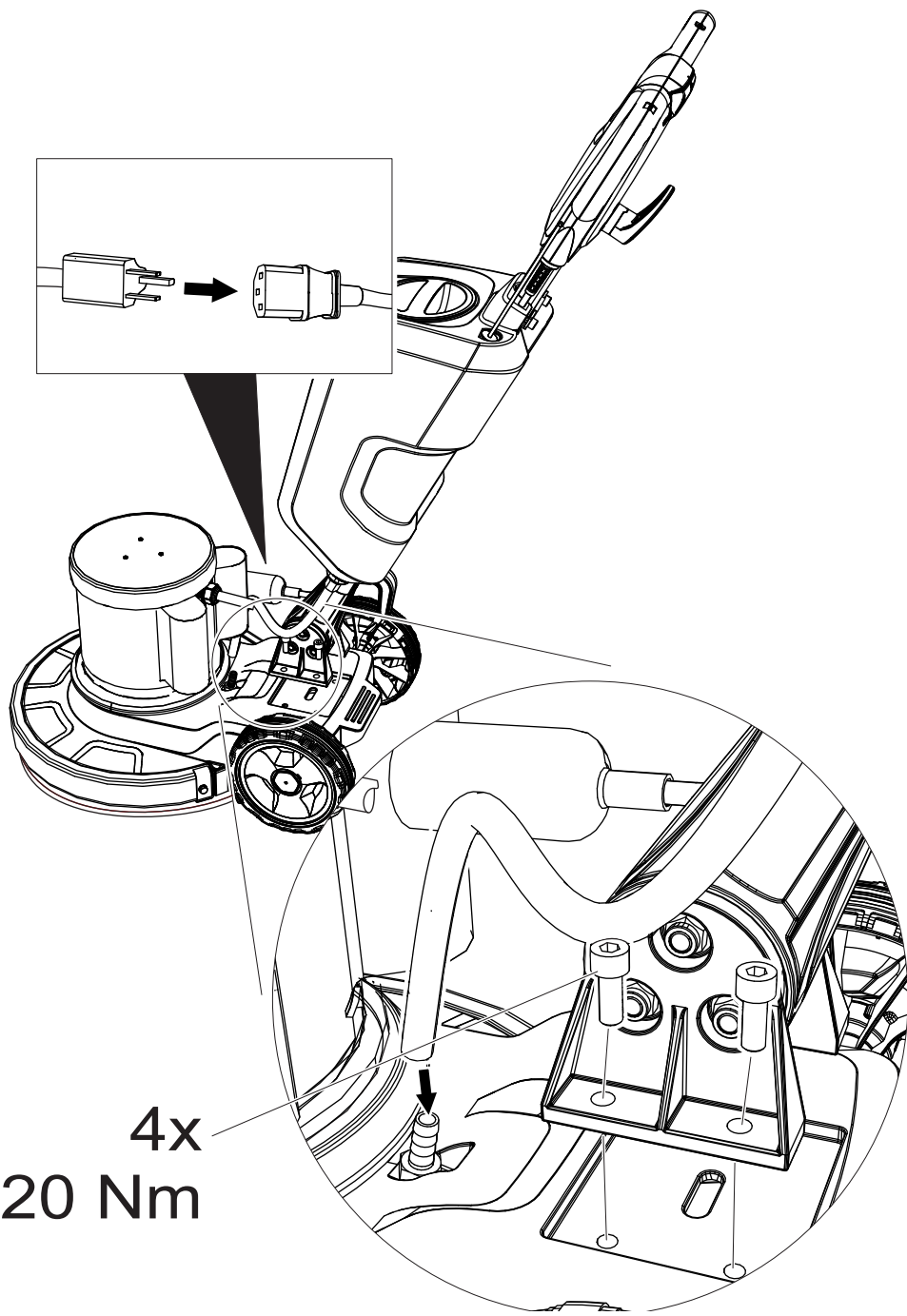


Deutsch	3
English	9
Français	14
Italiano	20
Nederlands	26
Español	31
Português	37
Dansk	43
Norsk	48
Svenska	53
Suomi	58
Ελληνικά	63
Türkçe	69
Русский	74
Magyar	80
Čeština	85
Slovenščina	90
Polski	95
Românește	101
Slovenčina	106
Hrvatski	112
Srpski	117
Български	122
Eesti	128
Latviešu	133
Lietuviškai	138
Українська	143
Қазақша	149

Register and win!
www.kärcher.com/register-and-win



97633140 06/17



4x
20 Nm





Lesen Sie vor der ersten Benutzung Ihres Gerätes diese Originalbetriebsanleitung, handeln Sie danach und bewahren Sie diese für späteren Gebrauch oder für Nachbesitzer auf.

Inhaltsverzeichnis

Umweltschutz	DE	1
Bestimmungsgemäße Verwendung	DE	1
Sicherheitshinweise	DE	2
Schubstange montieren	DE	2
Geräteelemente	DE	2
Inbetriebnahme	DE	2
Bedienung	DE	3
Außerbetriebnahme	DE	4
Transport	DE	4
Lagerung	DE	4
Pflege und Wartung	DE	4
Hilfe bei Störungen	DE	5
Garantie	DE	5
Zubehör und Ersatzteile	DE	5
Technische Daten	DE	6
EU-Konformitätserklärung	DE	6

Umweltschutz

	<p>Die Verpackungsmaterialien sind recyclebar. Bitte werfen Sie die Verpackungen nicht in den Hausmüll, sondern führen Sie diese einer Wiederverwertung zu.</p>
--	---

	<p>Richtige Entsorgung dieses Produkts. Diese Beschriftung gibt an, dass das Produkt EU-weit nicht im normalen Haushaltsmüll entsorgt werden darf. Um mögliche Umwelt- oder Gesundheitsschäden aufgrund von unkontrollierter Müllentsorgung zu vermeiden, recyceln Sie dieses Produkt verantwortungsbewusst, um eine nachhaltige Wiederverwertung der Materialressourcen zu ermöglichen. Um Ihr gebrauchtes Gerät zu entsorgen, führen Sie es bitte dem Rückführungs- und Sammelsystem zu oder setzen Sie sich mit dem Händler in Verbindung, bei dem Sie das Produkt erworben haben. Dieser nimmt das Produkt an, um es umweltgerecht zu recyceln.</p>
--	---

Hinweise zu Inhaltsstoffen (REACH)
 Aktuelle Informationen zu Inhaltsstoffen finden Sie unter:
www.kaercher.de/REACH

Bestimmungsgemäße Verwendung

Verwenden Sie dieses Gerät ausschließlich gemäß den Angaben in dieser Betriebsanleitung.

- ⚠ VORSICHT**
Dieses Gerät ist nur für die Verwendung im Innenbereich geeignet.
- Das Gerät darf nur mit Original-Zubehör und -Ersatzteilen ausgestattet werden.
 - Das Gerät ist nicht für den Einsatz in explosionsgefährdeten Umgebungen geeignet.
 - Dieses Gerät ist für den gewerblichen und industriellen Gebrauch geeignet, z.B. in Hotels, Schulen, Krankenhäusern, Fabriken, Läden, Büros und Vermietergeschäften.
 - Der Einsatztemperaturbereich liegt zwischen +5°C und +40°C.

Sicherheitshinweise

Lesen und beachten Sie vor der ersten Benutzung des Gerätes diese Betriebsanleitung und beiliegende Broschüre Sicherheitshinweise für Disc-Einscheibenmaschinen, Nr. 5.956-659.0 und handeln Sie danach.

Gefahrenstufen

⚠ GEFAHR

Hinweis auf eine unmittelbar drohende Gefahr, die zu schweren Körperverletzungen oder zum Tod führt.

⚠ WARNUNG

Hinweis auf eine möglicherweise gefährliche Situation, die zu schweren Körperverletzungen oder zum Tod führen kann.

⚠ VORSICHT

Hinweis auf eine möglicherweise gefährliche Situation, die zu leichten Verletzungen führen kann.

ACHTUNG

Hinweis auf eine möglicherweise gefährliche Situation, die zu Sachschäden führen kann.

Sicherheitseinrichtungen

Sicherheitseinrichtungen dienen dem Schutz des Benutzers und dürfen nicht außer Betrieb gesetzt oder in ihrer Funktion umgangen werden.

Verriegelung

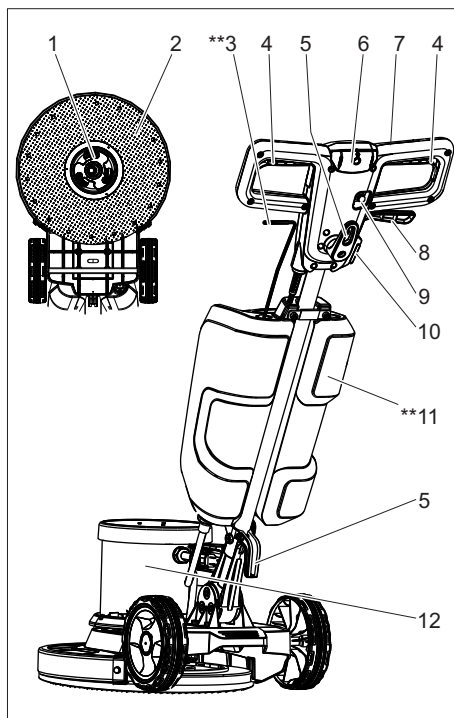
Verhindert das unbeabsichtigte Einschalten des Geräts. Zum Einschalten des Geräts Entriegelungstaste und dann den Schalter EIN / AUS drücken.

Schubstange montieren

Vor Inbetriebnahme muss die Schubstange wie gezeigt montiert und die elektrische Verbindung zum Gerät hergestellt werden.

Abbildung siehe Umschlagseite

Geräteelemente



- 1 Mitnehmer, Scheibenbürste / Pad-Treibteller
 - 2 Besen/Pad-Treibteller
 - 3 Dosierhebel Reinigungsmittellösung (Option)
 - 4 Schalter EIN / AUS
 - 5 Kabelhaken
 - 6 Entriegelungsknopf
 - 7 Handgriff
 - 8 Hebel Neigungsverstellung
 - 9 Sicherung Bürstenantrieb
 - 10 Steckdose für Zubehör
 - 11 Reinigungsmittelbehälter (Option)
 - 12 Motorgehäuse
- ** nicht im Lieferumfang

Inbetriebnahme

- Die Netzanschlussleitung ist regelmäßig auf Beschädigung zu untersuchen, wie z.B. auf Rissbildung oder Alterung. Falls eine Beschädigung festgestellt

wird, muss die Leitung vor weiterem Gebrauch ersetzt werden.

- ➔ Gerät auf Beschädigung untersuchen, Schäden durch den Kundendienst beseitigen lassen.

Stromanschluss

- Anschlusswerte siehe Technische Daten und Typenschild.
- Der elektrische Anschluss muss von einem Elektroinstallateur ausgeführt werden und IEC 60364-1 entsprechen.

⚠ **GEFAHR**

Gefahr durch elektrischen Schlag.

- *Netzkabel nicht überfahren.*

⚠ **GEFAHR**

Verletzungsgefahr!

- *Netzkabel nie um den Körper oder den Hals legen.*
- *Netzkabel nicht mit der rotierenden Bürste/dem rotierenden Pad in Berührung kommen lassen.*

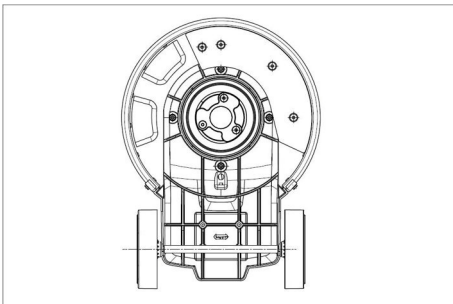
Bürste/Pad anbringen

Hinweis:

Bitte wählen Sie das passende Zubehör für Ihre Reinigungsaufgabe aus.

- Der Besen wird für Hartböden verwendet.
- Das Pad wird für die Kristallisierung verwendet.

- ➔ Netzstecker aus der Steckdose ziehen.
- ➔ Hebel Neigungsverstellung ziehen.
- ➔ Drehen Sie den Griff nach vorne in eine vertikale Position.
- ➔ Hebel Neigungsverstellung loslassen.
- ➔ Gerät nach hinten kippen.



- ➔ Scheibenbürste/Treibteller auf den Mitnehmer setzen und gegen den Uhrzeigersinn drehen.

Reinigungsmitteltank (Option) befüllen

⚠ **WARNUNG**

Beschädigungsgefahr. Nur empfohlene Reinigungsmittel verwenden. Für andere Reinigungsmittel trägt der Betreiber das erhöhte Risiko hinsichtlich der Betriebssicherheit und Unfallgefahr.

Nur Reinigungsmittel verwenden, die frei von Lösungsmitteln, Salz- und Flusssäure sind. Sicherheitshinweise auf den Reinigungsmitteln beachten.

- ➔ Reinigungslösung in den Reinigungsmitteltank füllen.

Bedienung

⚠ **WARNUNG**

Verletzungsgefahr! Die Bedienung des Gerätes erfordert Übung.

- *Sicherstellen, dass sich keine Hindernisse im zu reinigenden Bereich befinden.*
- *Bodenbeschaffenheit auf Eignung überprüfen.*
- *Die Handhabung erschwert sich bei unebenen oder rauen Oberflächen.*

Griff einstellen

⚠ **WARNUNG**

Unfallgefahr durch Verlust der Kontrolle über das Gerät. Griff nur bei stehendem Motor verstellen.

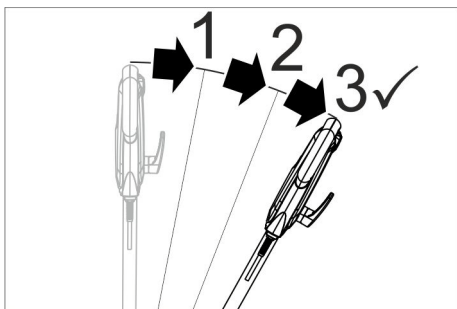
- ➔ Hebel Neigungsverstellung ziehen.
- ➔ Griff in angenehme Position schwenken (ausgestreckte Arme).
- ➔ Hebel Neigungsverstellung loslassen.

Gerät einschalten

ACHTUNG

Beschädigungsgefahr für Bodenbelag. Gerät nicht auf der Stelle betreiben.

- ➔ Netzstecker in eine Steckdose stecken.



Hinweis:

Zum Entsichern des EIN/AUS Schalters muss der Handgriff mindestens 3 Schritte von der senkrechten Stellung aus nach unten geschwenkt werden.

- Griff auf Arbeitshöhe einstellen.
- Griff mit beiden Händen festhalten.
- Entriegelungstaste drücken und festhalten.
- Schalter EIN / AUS betätigen.
- Entriegelungstaste loslassen.
- Zur Unterbrechung des Betriebs Schalter loslassen.

Richtung steuern

- **Links:** Griff nach unten drücken.
- **Rechts:** Griff anheben.

Reinigen

- Reinigungslösung auf den Boden aufbringen oder Dosierhebel Reinigungsmittel-tank (Option) betätigen.
- Gerät über die zu reinigende Fläche führen.
- Bei starker Verschmutzung Vorgang wiederholen.
- Schmutzwasser anschließend mit einem Nasssauger oder einem Tuch aufnehmen.

Außerbetriebnahme

- Netzstecker aus der Steckdose ziehen.
- Hebel Neigungsverstellung ziehen.
- Griff in senkrechte Position bringen.
- Hebel Neigungsverstellung loslassen.
- Reinigungsmittel-tank (Option) abnehmen und nicht verbrauchte Reinigungsmittellösung entsorgen.

- Wickeln Sie das Netzkabel um die Kabelhaken.
- Reinigungsmittel-tank (Option) mit klarem Wasser durchspülen.
- Gerät in Parkstellung bringen.
- Treibteller / Scheibenbürste abnehmen.
- Gehäuse mit einem feuchten Lappen reinigen.

Transport

⚠ VORSICHT

Verletzungs- und Beschädigungsgefahr!
Gewicht des Gerätes beim Transport beachten.

- Hebel Neigungsverstellung ziehen.
- Griff in senkrechte Position bringen.
- Hebel Neigungsverstellung loslassen.
- Gerät nach hinten in Transportstellung kippen und zum Zielort fahren.
- Beim Transport in Fahrzeugen Gerät nach den jeweils gültigen Richtlinien gegen Rutschen und Kippen sichern.

Lagerung

⚠ VORSICHT

Verletzungs- und Beschädigungsgefahr!
Gewicht des Gerätes bei Lagerung beachten.

- Gerät in Parkstellung bringen.
- Gerät in einem trockenen, frostgeschützten Raum aufbewahren.

Pflege und Wartung

⚠ GEFAHR

Verletzungsgefahr. Vor allen Arbeiten am Gerät Netzstecker ziehen.

- Verschmutzte Scheibenbürsten mit Wasser abspülen.
- Verschmutzte Pads bei maximal 60 °C waschen.
- Gehäuse mit einem feuchten Lappen reinigen.
- Netzkabel auf Beschädigung prüfen.

Hilfe bei Störungen

⚠ **GEFAHR**

Verletzungsgefahr. Vor allen Arbeiten am Gerät Netzstecker ziehen.

Bei Störungen, die mit Hilfe dieser Tabelle nicht behoben werden können, Kundendienst rufen.

Störung	Behebung
Ungenügendes Reinigungsergebnis	Verschmutztes Pad austauschen und bei maximal 60 °C waschen.
	Abgenutzte Scheibenbürste/Pad ersetzen.
	Verschmutzte Scheibenbürsten mit Wasser abspülen
Gerät vibriert stark	Eignung von Bürste/Pad und Reinigungsmittel für Anwendungsfall prüfen.
	Korrekten Sitz von Scheibenbürste/Pad überprüfen.
	Pad-Befestigung prüfen.
Pad dreht sich nicht	Griff tiefer positionieren (ausgestreckte Arme)
	Sicherung Bürstenantrieb zurücksetzen.
	Prüfen, ob Fremdkörper die Bürste/Pad blockiert, gegebenenfalls Fremdkörper entfernen.

Garantie

In jedem Land gelten die von unserer zuständigen Vertriebsgesellschaft herausgegebenen Garantiebedingungen. Etwaige Störungen an Ihrem Gerät beseitigen wir innerhalb der Garantiefrist kostenlos, sofern ein Material- oder Herstellungsfehler die Ursache sein sollte. Im Garantiefall wenden Sie sich bitte mit Kaufbeleg an Ihren Händler oder die nächste autorisierte Kundendienststelle.

Zubehör und Ersatzteile

Nur Original-Zubehör und Original-Ersatzteile verwenden, sie bieten die Gewähr für einen sicheren und störungsfreien Betrieb des Gerätes.

Informationen über Zubehör und Ersatzteile finden Sie unter www.kaercher.com.

Bezeichnung	Bestell-Nr.
Wassertank komplett	9.753-058.0
Scheibenbürste komplett, rot D43	9.753-056.0
Scheibenbürste, schwarz (hart)	6.369-898.0
Shampooonierbürste, mittelweich, weiß/blau,	6.369-896.0
Scheiben-Treibteller komplett	9.753-057.0
Pads, mittel, rot	6.369-470.0
Pads, mittelhart, grün	6.369-472.0
Pads, hart, schwarz	6.369-473.0
Nachrüstsatz zusätzliches Gewicht	2.642-802.0

Technische Daten

Stromanschluss		
Netzspannung	V	220-240
Frequenz	Hz	50
Leistungsaufnahme, max.	W	1500
Schutzart		IPX4
Schutzklasse		I
Anschluss: max. Ausgangsleistung	W	500
Bürste/Pad		
Durchmesser	mm	430
Drehzahl	1/min	150
Anpressdruck	N/cm ²	0,30
Maße und Gewichte		
Gewicht (ohne Zubehör)	kg	43
Länge	mm	590
Breite	mm	430
Höhe	mm	1180
Unterfahrhöhe	mm	90
Kabellänge	m	15
Inhalt Reinigungsmittel-tank (Option)	l	10
Ermittelte Werte gemäß EN 60335-2-67		
Schwingungsgesamtwert	m/s ²	<2,5
Unsicherheit K	m/s ²	0,2
Schalldruckpegel L _{pA}	dB(A)	62
Unsicherheit K _{pA}	dB(A)	1
Schalleistungspegel L _{WA} + Unsicherheit K _{WA}	dB(A)	63

EU-Konformitätserklärung

Hiermit erklären wir, dass die nachfolgend bezeichnete Maschine aufgrund ihrer Konzipierung und Bauart sowie in der von uns in Verkehr gebrachten Ausführung den einschlägigen grundlegenden Sicherheits- und Gesundheitsanforderungen der EU-Richtlinien entspricht. Bei einer nicht mit uns abgestimmten Änderung der Maschine verliert diese Erklärung ihre Gültigkeit.

Produkt: Bodenreiniger

Typ: 1.291-xxx

Einschlägige EU-Richtlinien

2006/42/EG (+2009/127/EG)

2014/30/EU

Angewandte harmonisierte Normen

EN 60335-1

EN 60335-2-67

EN 55014-1: 2006+A1: 2009+A2: 2011

EN 55014-2: 2015

EN 61000-3-2: 2014

EN 61000-3-11: 2000

EN 62233: 2008


Angewandte nationale Normen

-

Die Unterzeichnenden handeln im Auftrag und mit Vollmacht der Geschäftsführung.


H. Jenner

Chief Executive Officer


S. Reiser

Head of Approbation

Dokumentationsbevollmächtigter:
S. Reiser

Alfred Kärcher GmbH & Co. KG

Alfred-Kärcher-Str. 28 - 40

71364 Winnenden (Germany)

Tel.: +49 7195 14-0

Fax: +49 7195 14-2212

Winnenden, 2016/04/20



Please read and comply with these original instructions prior to the initial operation of your appliance and store them for later use or subsequent owners.

Contents

Environmental protection	EN	1
Proper use	EN	1
Safety instructions	EN	1
Install the push rod	EN	2
Device elements	EN	2
Start up	EN	2
Operation	EN	3
Shutting down	EN	3
Transport	EN	4
Storage	EN	4
Care and maintenance	EN	4
Troubleshooting	EN	4
Warranty	EN	4
Accessories and Spare Parts . .	EN	5
Technical specifications	EN	5
EU Declaration of Conformity .	EN	5

Environmental protection



The packaging material can be recycled. Please do not throw the packaging material into household waste; please send it for recycling.



Correct Disposal of this product. This marking indicates that this product should not be disposed with other household wastes throughout the EU. To prevent possible harm to the environment or human health from uncontrolled waste disposal, recycle it responsibly to promote the sustainable reuse of the material resources. To return your used device, please use the return and collection systems or contact the retailer where the product was purchased. They can take this product for environmental save recycling.

Notes about the ingredients (REACH)

You will find current information about the ingredients at:

www.kaercher.com/REACH

Proper use

Use this appliance only as directed in these operating instructions.

⚠ CAUTION

This appliance is for indoor use only.

- The appliance may only be equipped with original accessories and spare parts.
- The appliance is not suited for the use in potentially explosive environments.
- This appliance is suited for the commercial use, e.g. in hotels, schools, hospitals, factories, shops, offices, and rental companies.
- The application temperature ranges from +5°C to +40°C.

Safety instructions

Before using the appliance for the first time, read and observe these operating instructions and the accompanying brochure: Safety information for Disc single-pulley machine machines No. 5.956-659.0.

Hazard levels

⚠ DANGER

Pointer to immediate danger, which leads to severe injuries or death.

⚠ WARNING

Pointer to a possibly dangerous situation, which can lead to severe injuries or death.

⚠ CAUTION

Pointer to a possibly dangerous situation, which can lead to minor injuries.

ATTENTION

Pointer to a possibly dangerous situation, which can lead to property damage.

Safety Devices

Safety devices serve to protect the user and must not be rendered in operational or their functions bypassed.

Lock

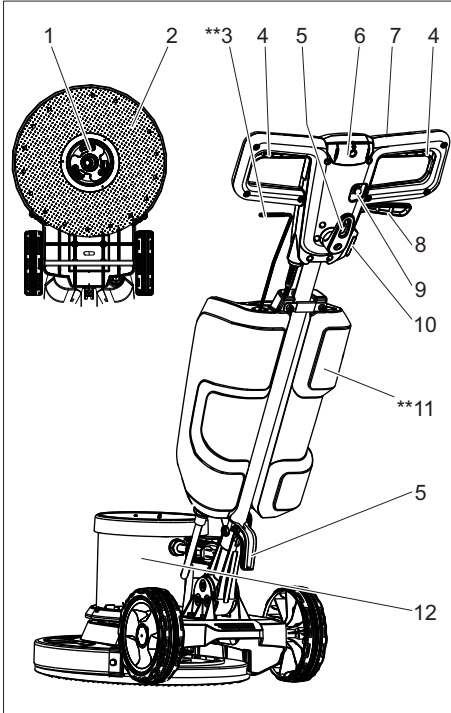
Prevents the appliance from being switched on accidentally. To start the appliance, first press the unlock button and then the ON/OFF switch.

Install the push rod

Prior to operation, the push rod must be installed as shown and the appliance has to be connected to power.

Illustration on the inside of the front cover

Device elements



- 1 Actuator, disc brush / pad driver plate
- 2 Brush / pad driver plate
- 3 Dosing lever for detergent solution (option)
- 4 Switch ON / OFF
- 5 Cable hook
- 6 Unlocking button
- 7 Handle
- 8 Lever for level adjustment
- 9 Fuse for brush drive
- 10 Socket for accessories
- 11 Detergent tank (option)
- 12 Motor casing

** not included in the scope of delivery

Start up

- ➔ The power cord must be checked regularly for damages, such as cracks or aging. If damage is found, the cable must be replaced before further use.
- ➔ Check appliance for damage, have damages repaired by customer service.

Power connection

- For connection values, see technical data and type plate.
- The electrical connections must be done by an electrician according to IEC 60364-1.

⚠ **DANGER**

Risk of electric shock.

- Do not drive over the mains cable.

⚠ **DANGER**

Risk of injury!

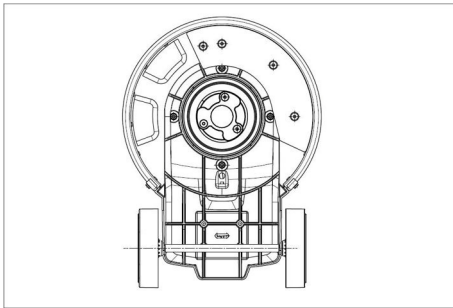
- Never wrap the mains cable around your body or your neck.
- Do not let the mains cable come in contact with the rotating brushes or rotating pads.

Attach the brush/pad

Note:

Please select the correct accessory for your cleaning task.

- Brush is used for hard floor.
 - Pad is used for crystallization.
- ➔ Disconnect the mains plug from the socket.
 - ➔ Pull the lever for level adjustment.
 - ➔ Swivel the handle to the front into a vertical position.
 - ➔ Release the lever for level adjustment.
 - ➔ Tilt the appliance rearward.



- Place the disc brush/driver plate onto the actuator and turn in anti-clockwise direction.

Fill the detergent tank (option)

⚠ **WARNING**

Risk of damage. Only use the recommended detergents. With other detergents, the operator bears the increased risk regarding the operational safety and danger of accident.

Only use detergents that are free from solvents, hydrochloric acid and hydrofluoric acid. Follow the safety instructions for using detergents.

- Fill detergent solution into the detergent tank.

Operation

⚠ **WARNING**

Risk of injury! The operation of the appliance requires practice.

- Ensure that there are no obstacles in the area to be cleaned.
- Check the floor consistency for its suitability.
- The handling becomes more difficult with uneven or rough surfaces.

Adjust handle

⚠ **WARNING**

Risk of accident due to loss of control over the appliance. Do not adjust the handle unless the motor is at a standstill.

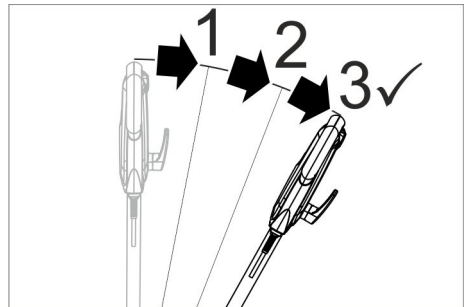
- Pull the lever for level adjustment.
- Tilt the handle into a comfortable position (arms outstretched).
- Release the lever for level adjustment.

Turning on the Appliance

ATTENTION

Risk of damage to the floor covering. Do not operate the appliance on the spot.

- Insert the mains plug into a socket.



Note:

To unlock the ON/OFF switch, the handle must be lowered at least 3 steps down from upright position.

- Set handle to working height.
- Hold the handle with both hands.
- Press and hold the unlocking button.
- Use the ON/OFF switch.
- Release the unlocking button.
- Release the switch to interrupt operation.

Control the direction

- **Left:** Press the handle downward.
- **Right:** Raise the handle.

Cleaning

- Apply the detergent solution to the floor or use the dosing lever of the detergent tank (option).
- Move the appliance over the surface to be cleaned.
- Repeat process for severe contamination.
- Afterwards, pick up the wastewater with a wet vacuum or a cloth.

Shutting down

- Disconnect the mains plug from the socket.
- Pull the lever for level adjustment.
- Move the handle into a vertical position.

- Release the lever for level adjustment.
- Remove the detergent tank (option) and dispose of unused detergent solution.
- Wind the mains cable around the cable hooks.
- Rinse the detergent tank (option) with clear water.
- Place the appliance into the parking position.
- Remove the driver plate / disc brush.
- Clean the casing with a damp cloth.

Transport

⚠ **CAUTION**

Risk of personal injury or damage! Mind the weight of the appliance during transport.

- Pull the lever for level adjustment.
- Move the handle into a vertical position.
- Release the lever for level adjustment.
- Tilt the appliance backwards into the transport position and drive it to its destination location.
- When transporting in vehicles, secure the appliance according to the guidelines from slipping and tipping over.

Storage

⚠ **CAUTION**

Risk of personal injury or damage! Consider the weight of the appliance when storing it.

- Place the appliance into the parking position.
- Store the appliance in a dry room, frost-protected room.

Care and maintenance

⚠ **DANGER**

Risk of injury. Pull the plug from the mains before carrying out any tasks on the appliance.

- Rinse contaminated disc brushes with water.
- Wash contaminated pads at a max. temperature of 60 °C.
- Clean the casing with a damp cloth.
- Check the mains connection cable for damages.

Troubleshooting

⚠ **DANGER**

Risk of injury. Pull the plug from the mains before carrying out any tasks on the appliance.

In case of faults that cannot be remedied using the table below please contact the customer service.

Fault	Remedy
Insufficient cleaning result	Replace contaminated pads and wash them at a max. temperature of 60 °C.
	Replace worn disc brush / pad.
	Rinse contaminated disc brushes with water
Appliance vibrates strongly	Check the suitability of brush/pad and detergent for the respective use.
	Check for correct seating of disc brush/pad.
	Check pad attachment.
Pad does not turn	Position the handle lower (arms outstretched).
	Reset fuse of brush drive.
	Check if foreign bodies are blocking the brush/pad; remove the foreign bodies if required.

Warranty

The warranty terms published by the relevant sales company are applicable in each country. We will repair potential failures of your appliance within the warranty period free of charge, provided that such failure is caused by faulty material or defects in manufacturing. In the event of a warranty claim please contact your dealer or the nearest authorized Customer Service centre. Please submit the proof of purchase.

Accessories and Spare Parts

Only use original accessories and spare parts, they ensure the safe and trouble-free operation of the device.

For information about accessories and spare parts, please visit www.kaercher.com.

Description	Order No.
Water tank complete	9.753-058.0
Disc brush complete, red D43	9.753-056.0
Disk brush, black (hard)	6.369-898.0
Shampooing brush, medium soft, white/blue	6.369-896.0
Disc drive board complete	9.753-057.0
Pads, medium, red	6.369-470.0
Pads, medium hard, green	6.369-472.0
Pads, hard, black	6.369-473.0
Add-on kit additional weight	2.642-802.0

Technical specifications

Power connection		
Mains voltage	V	220-240
Frequency	Hz	50
Max. power intake	W	1500
Type of protection		IPX4
Protective class		I
Socket: max. power output	W	500
Brush/pad		
Diameter	mm	430
Speed	1/min	150
Contact pressure	N/cm ²	0,30
Dimensions and weights		
Weight (without accessories)	kg	43
Length	mm	590
Width	mm	430
Height	mm	1180
Top clearance	mm	90
Cable length	m	15
Content detergent tank (Option)	l	10
Values determined as per EN 60335-2-67		
Total oscillation value	m/s ²	<2,5

Uncertainty K	m/s ²	0,2
Sound pressure level L _{pA}	dB(A)	62
Uncertainty K _{pA}	dB(A)	1
Sound power level L _{WA} + Uncertainty K _{WA}	dB(A)	63

EU Declaration of Conformity

We hereby declare that the machine described below complies with the relevant basic safety and health requirements of the EU Directives, both in its basic design and construction as well as in the version put into circulation by us. This declaration shall cease to be valid if the machine is modified without our prior approval.

Product: Floor cleaner

Type: 1.291-xxx

Relevant EU Directives

2006/42/EC (+2009/127/EC)

2014/30/EU

Applied harmonized standards

EN 60335-1

EN 60335-2-67

EN 55014-1: 2006+A1: 2009+A2: 2011

EN 55014-2: 2015

EN 61000-3-2: 2014

EN 61000-3-11: 2000

EN 62233: 2008

Applied national standards

-

The undersigned act on behalf and under the power of attorney of the company management.


H. Jenner

Chief Executive Officer


S. Reiser

Head of Approbation

Authorised Documentation Representative
S. Reiser

Alfred Kärcher GmbH Co. KG
Alfred-Kärcher-Str. 28 - 40
71364 Winnenden (Germany)
Phone: +49 7195 14-0
Fax: +49 7195 14-2212

Winnenden, 2016/04/20



Lire ce manuel d'utilisation original avant la première utilisation de votre appareil, le respecter et le conserver pour une utilisation ultérieure ou pour le futur propriétaire.

Table des matières

Protection de l'environnement	FR	1
Utilisation conforme	FR	1
Consignes de sécurité	FR	1
Monter la barre de poussée	FR	2
Éléments de l'appareil	FR	2
Mise en service	FR	2
Utilisation	FR	3
Mise hors service	FR	4
Transport	FR	4
Entreposage	FR	4
Entretien et maintenance	FR	4
Assistance en cas de panne	FR	4
Garantie	FR	5
Accessoires et pièces de rechange	FR	5
Caractéristiques techniques	FR	6
Déclaration UE de conformité	FR	6

Protection de l'environnement



Les matériaux constitutifs de l'emballage sont recyclables. Ne pas jeter les emballages dans les ordures ménagères, mais les remettre à un système de recyclage.



Élimination correcte du produit. Ce marquage indique, pour toute l'UE, que ce produit ne doit pas être éliminé avec les autres balayures domestiques. Pour prévenir tout risque pour l'environnement et la santé humaine provenant d'une élimination non contrôlée des balayures, les recycler correctement pour permettre l'exploitation durable des ressources matérielles. Pour recycler votre appareil usé, veuillez utiliser les systèmes de recyclage et les systèmes collecteurs ou contacter le distributeur ayant vendu le produit. Il peut assurer le recyclage respectueux de l'environnement du produit.

Instructions relatives aux ingrédients (REACH)

Les informations actuelles relatives aux ingrédients se trouvent sous :

www.kaercher.com/REACH

Utilisation conforme

L'utilisation de l'appareil doit être faite en conformité avec les consignes figurant dans les instructions de service.

⚠ PRÉCAUTION

Application destinée exclusivement à un usage intérieur.

- L'appareil doit uniquement être équipé d'accessoires et de pièces de rechange d'origine.
- L'appareil n'est pas approprié pour l'application dans des environnements à risque d'explosion.
- Cet appareil convient à un usage professionnel et industriel, par exemple dans le cadre d'hôtels, d'écoles, d'hôpitaux, d'usines, de magasins, de bureaux et d'agences de location.
- La plage de température pour l'utilisation est de +5°C à +40°C.

Consignes de sécurité

Lire le présent mode d'emploi ainsi que la brochure ci-jointe Consignes de sécurité pour les machines d'un seul disque n° 5.956659 avant d'utiliser l'appareil et respecter les instructions.

Niveaux de danger

⚠ DANGER

Signale la présence d'un danger imminent entraînant de graves blessures corporelles et pouvant avoir une issue mortelle.

⚠ AVERTISSEMENT

Signale la présence d'une situation éventuellement dangereuse pouvant entraîner de graves blessures corporelles et même avoir une issue mortelle.

⚠ PRÉCAUTION

Remarque relative à une situation potentiellement dangereuse pouvant entraîner des blessures légères.

ATTENTION

Remarque relative à une situation éventuellement dangereuse pouvant entraîner des dommages matériels.

Dispositifs de sécurité

Les dispositifs de sécurité ont pour but de protéger l'utilisateur et ils ne doivent donc jamais être désactivés ni évités.

Verrouillage

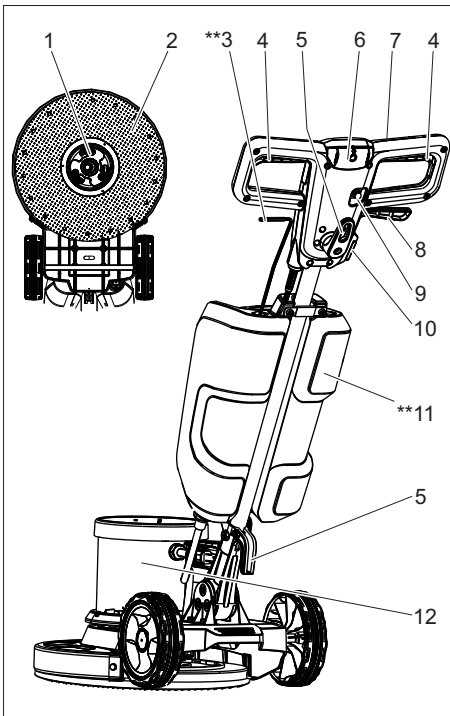
Évitez la mise en marche involontaire de l'appareil. Pour enclencher l'appareil appuyez sur la touche de déverrouillage puis sur l'interrupteur MARCHÉ / ARRÊT.

Monter la barre de poussée

Avant la mise en service, la barre de poussée doit être montée comme illustré et la connexion électrique avec l'appareil doit être établie.

Pour les illustrations, voir la page de garde

Éléments de l'appareil



- 1 Entraîneur, disque-brosse / plateau d'entraînement avec pad
 - 2 Plaque de balai / commande de traction de pad
 - 3 Levier de dosage solution de détergent (option)
 - 4 Interrupteur MARCHÉ/ARRÊT
 - 5 Crochet de câble
 - 6 Tête de déverrouillage
 - 7 Poignée
 - 8 Levier Réglage d'inclinaison
 - 9 Fusible de l'entraînement de brosse
 - 10 Prise pour accessoire
 - 11 Réservoir de détergent (option)
 - 12 Châssis moteur
- ** non compris dans l'étendue de livraison

Mise en service

- Contrôler régulièrement que le câble d'alimentation secteur n'est pas endommagé, par exemple par formation de fissures ou du fait du vieillissement. S'il est endommagé, remplacer le câble avant toute nouvelle utilisation.
- Examiner l'appareil pour détecter tout endommagement, faire éliminer les dommages par le service après-vente.

Raccordement électrique

- Pour les données de raccordement, se référer à la section Caractéristiques techniques et à la plaque signalétique.
- Le raccordement électrique doit être effectué par un électricien et doit correspondre à la CEI 60364-1.

⚠ DANGER

Risque d'électrocution.

- Ne pas rouler sur le câble secteur.

⚠ DANGER

Risque de blessure !

- Ne jamais porter le câble secteur autour du corps ou du cou.
- Veiller à ce que le câble secteur n'entre pas en contact avec la brosse/le pad en rotation.

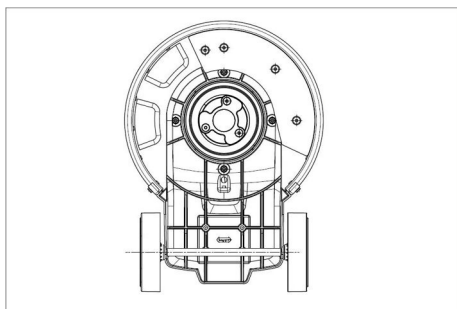
Mettre la brosse/le pad en place

Remarque :

Veillez sélectionner l'accessoire adapté à votre activité de nettoyage.

- Le balai est utilisé pour les sols durs.
- Le pad est utilisé pour la cristallisation.

- ➔ Retirer la fiche secteur de la prise de courant.
- ➔ Tirer le levier Réglage d'inclinaison.
- ➔ Tourner la poignée avant en position verticale.
- ➔ Lâcher le levier Réglage d'inclinaison.
- ➔ Basculer l'appareil vers l'arrière.



- ➔ Placer le disque-brosse/plateau d'entraînement sur l'entraîneur et le tourner dans le sens inverse des aiguilles d'une montre.

Remplir le réservoir de détergent (option)

⚠ AVERTISSEMENT

Risque d'endommagement. Utiliser uniquement les détergents recommandés. Pour tout autre détergent, l'exploitant prend des risques plus élevés quant à la sécurité du travail et au risque d'accident.

Utiliser uniquement des détergents exempts de solvants, d'acide chlorhydrique et fluorhydrique.

Respecter les consignes de sécurité mentionnées sur les détergents.

- ➔ Remplir la solution détergente dans le réservoir de détergent.

Utilisation

⚠ AVERTISSEMENT

Risque de blessure ! La commande de l'appareil réclame une certaine expérience.

- S'assurer de l'absence d'obstacles dans la zone à nettoyer.
- Vérifier si la nature du sol convient au nettoyage.
- La manipulation est plus difficile lorsque les surfaces ne sont pas planes ou sont rugueuses.

Régler la poignée

⚠ AVERTISSEMENT

Risque d'accident par la perte du contrôle de l'appareil. Régler la poignée uniquement lorsque le moteur est à l'arrêt.

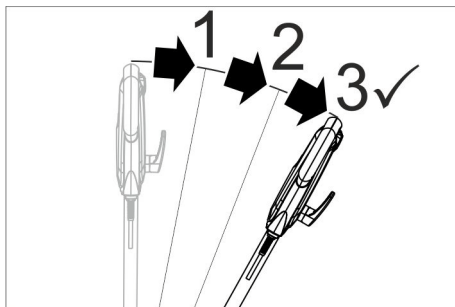
- ➔ Tirer le levier Réglage d'inclinaison.
- ➔ Pivoter la poignée dans la position confortable (bras tendus).
- ➔ Lâcher le levier Réglage d'inclinaison.

Mise sous tension de l'appareil

ATTENTION

Risque d'endommagement pour le revêtement de sol. Ne pas exploiter l'appareil sur place.

- ➔ Brancher la fiche secteur dans une prise de courant.



Remarque :

Pour déverrouiller l'interrupteur MARCHÉ/ARRÊT, basculer la poignée d'au moins 3 incréments de la position verticale vers le bas.

- ➔ Régler la poignée sur la hauteur de travail.

- Maintenir la poignée avec les deux mains.
- Appuyer sur la touche de déverrouillage et la maintenir enfoncée.
- Actionner l'interrupteur MARCHE/ARRÊT.
- Relâcher la touche de déverrouillage.
- Pour interrompre le fonctionnement, relâcher le commutateur.

Amorcer la direction

- **À gauche** : presser la poignée vers le bas.
- **À droite** : lever la poignée.

Nettoyage

- Appliquer la solution détergente sur le sol ou actionner le levier de dosage du réservoir de détergent (option).
- Déplacer l'appareil sur la surface à nettoyer.
- Répéter l'opération en cas de fort encrassement.
- Recueillir ensuite l'eau sale avec un aspirateur humide ou un chiffon.

Mise hors service

- Retirer la fiche secteur de la prise de courant.
- Tirer le levier Réglage d'inclinaison.
- Amener la poignée en position verticale.
- Lâcher le levier Réglage d'inclinaison.
- Retirer le réservoir de détergent (option) et éliminer la solution de détergent non consommée.
- Enrouler le câble réseau autour des crochets de câble.
- Rincer le réservoir de détergent (option) à fond à l'eau claire.
- Amener l'appareil en position de stationnement.
- Retirer le plateau d'entraînement / disque-brosse.
- Essuyer le corps avec un chiffon.

Transport

⚠ PRÉCAUTION

Risque de blessure et d'endommagement ! Respecter le poids de l'appareil lors du transport.

- Tirer le levier Réglage d'inclinaison.
- Amener la poignée en position verticale.
- Lâcher le levier Réglage d'inclinaison.
- Basculer l'appareil vers l'arrière en position de transport et l'amener au site de mise en œuvre.
- Sécuriser l'appareil contre les glissements ou les basculements selon les directives en vigueur lors du transport dans des véhicules.

Entreposage

⚠ PRÉCAUTION

Risque de blessure et d'endommagement ! Prendre en compte le poids de l'appareil à l'entreposage.

- Amener l'appareil en position de stationnement.
- Stocker l'appareil dans un local sec, à l'abri du gel.

Entretien et maintenance

⚠ DANGER

Risque de blessure. Avant d'effectuer tout type de travaux sur l'appareil, débrancher la fiche secteur.

- Rincer les disques-brosses encrassés à l'eau.
- Ne laver les pads encrassés que jusqu'à 60 °C au maximum.
- Essuyer le corps avec un chiffon.
- Vérifier si le câble d'alimentation est endommagé.

Assistance en cas de panne

⚠ DANGER

Risque de blessure. Avant d'effectuer tout type de travaux sur l'appareil, débrancher la fiche secteur.

En cas de pannes ne pouvant pas être résolues grâce aux instructions de ce tableau, appeler le service après-vente.

Panne	Remède
Résultat de nettoyage insuffisant	Remplacer le pad encrassé et ne pas le laver à plus de 60 °C au maximum.
	Remplacer tout disque-brosse/pad usé.
	Rincer les disques-brosses encrassés à l'eau.
	Vérifier si la brosse/le pad ainsi que le détergent conviennent au cas d'application.
L'appareil vibre fortement	Vérifier la bonne assise du disque-brosse/pad.
	Contrôler la fixation du pad.
	Positionner la poignée plus bas (bras tendus)
Le pad ne tourne pas	Réinitialiser le fusible de l'entraînement des brosses.
	Vérifier si des corps étrangers bloquent la brosse/le pad et le cas échéant, éliminer les corps étrangers.

Garantie

Dans chaque pays, les conditions de garantie en vigueur sont celles publiées par notre société de distribution responsable. Les éventuelles pannes sur l'appareil sont réparées gratuitement dans le délai de validité de la garantie, dans la mesure où celles-ci relèvent d'un défaut matériel ou d'un vice de fabrication. En cas de recours en garantie, adressez-vous à votre revendeur ou au service après-vente agréé le plus proche munis de votre preuve d'achat.

Accessoires et pièces de rechange

N'utiliser que des accessoires et pièces de rechange d'origine, ils garantissent le bon fonctionnement de l'appareil.

Vous trouverez des informations relatives aux accessoires et pièces de rechange sur www.kaercher.com.

dés.	N° de réf.
Citerne complète	9.753-058.0
Disque brosse, complet, rouge D43	9.753-056.0
Disque-brosse, noire (dure)	6.369-898.0
Brosse shampooing, mi-souple, blanche/bleue	6.369-896.0
Carte de commande de traction complète du disque	9.753-057.0
Pad moyen, rouge	6.369-470.0
Pad semi-souple, vert	6.369-472.0
Pad, dur, noir	6.369-473.0
Poids supplémentaire du kit d'extension	2.642-802.0

Caractéristiques techniques

Alimentation électrique		
Tension du secteur	V	220-240
Fréquence	Hz	50
Puissance absorbée, maxi	W	1500
Type de protection		IPX4
Classe de protection		I
Prise : sortie de puissance max.	W	500
Brosse/pad		
Diamètre	mm	430
Vitesse de rotation	t/min	150
Pression appliquée par les brosses	N/cm ²	0,30
Dimensions et poids		
Poids (sans accessoire)	kg	43
Longueur	mm	590
Largeur	mm	430
Hauteur	mm	1180
Hauteur de soubassement	mm	90
Longueur de câble	m	15
Contenu du réservoir de détergent. (option)	l	10
Valeurs définies selon EN 60335-2-67		
Valeur totale de vibrations	m/s ²	<2,5
Incertitude K	m/s ²	0,2
Niveau de pression acoustique L _{pA}	dB(A)	62
Incertitude K _{pA}	dB(A)	1
Niveau de pression acoustique L _{WA} + incertitude K _{WA}	dB(A)	63

Déclaration UE de conformité

Nous certifions par la présente que la machine spécifiée ci-après répond de par sa conception et son type de construction ainsi que de par la version que nous avons mise sur le marché aux prescriptions fondamentales stipulées en matière de sécurité et d'hygiène par les directives européennes en vigueur. Toute modification apportée à la machine sans notre accord rend cette déclaration invalide.

Produit: Nettoyeur de plancher

Type: 1.291-xxx

Directives européennes en vigueur :

2006/42/CE (+2009/127/CE)

2014/30/UE

Normes harmonisées appliquées :

EN 60335-1

EN 60335-2-67

EN 55014-1: 2006+A1: 2009+A2: 2011

EN 55014-2: 2015

EN 61000-3-2: 2014

EN 61000-3-11: 2000

EN 62233: 2008


Normes nationales appliquées :

-

Les soussignés agissent sur ordre et sur procuration de la Direction commerciale.


H. Jenner

Chief Executive Officer


S. Reiser

Head of Approbation

Responsable de la documentation:

S. Reiser

Alfred Kärcher GmbH Co. KG

Alfred-Kärcher-Str. 28 - 40

71364 Winnenden (Germany)

Téléphone : +49 7195 14-0

Télécopieur : +49 7195 14-2212

Winnenden, 20/04/2016



Prima di utilizzare l'apparecchio per la prima volta, leggere le presenti istruzioni originali, seguirle e conservarle per un uso futuro o in caso di rivendita dell'apparecchio.

Indice

Protezione dell'ambiente	IT	1
Uso conforme a destinazione .	IT	1
Norme di sicurezza	IT	1
Montare l'asta di comando . . .	IT	2
Parti dell'apparecchio	IT	2
Messa in funzione	IT	2
Uso	IT	3
Messa fuori servizio	IT	4
Trasporto	IT	4
Supporto	IT	4
Cura e manutenzione	IT	4
Guida alla risoluzione dei guasti	IT	4
Garanzia	IT	5
Accessori e ricambi	IT	5
Dati tecnici	IT	5
Dichiarazione di conformità UE	IT	6

Protezione dell'ambiente



Tutti gli imballaggi sono riciclabili. Gli imballaggi non vanno gettati nei rifiuti domestici, ma consegnati ai relativi centri di raccolta.



Corretto Smaltimento del prodotto. Questo marchio indica che il prodotto non deve essere smaltito con altri rifiuti domestici in tutta l'UE. Per evitare eventuali danni all'ambiente o alla salute causati dall'inopportuno smaltimento dei rifiuti, si invita l'utente a riciclare questo prodotto in maniera responsabile per favorire il riutilizzo sostenibile delle risorse materiali. Per restituire il dispositivo usato, ricorrere ai sistemi di ritiro e di raccolta o contattare il rivenditore presso il quale è stato acquistato il prodotto. Questi potranno ritirare il prodotto per riciclarlo in modo sicuro da un punto di vista ambientale.

Avvertenze sui contenuti (REACH)

Informazioni aggiornate sui contenuti sono disponibili all'indirizzo:

www.kaercher.com/REACH

Uso conforme a destinazione

Utilizzate questo apparecchio esclusivamente in conformità alle indicazioni fornite da questo manuale d'uso.

⚠ **PRUDENZA**

Questo apparecchio può essere utilizzato solo in ambienti interni.

- L'apparecchio dev'essere equipaggiato solo da accessori e pezzi di ricambio originali.
- L'apparecchio non si adatta all'impiego in ambienti a rischio d'esplosione.
- Questo apparecchio si adatta all'uso professionale ed industriale, ad esempio in alberghi, scuole, ospedali, fabbriche, negozi e uffici.
- Temperatura di esercizio: da +5°C a +40°C.

Norme di sicurezza

Prima di usare l'apparecchio si prega di leggere attentamente e di osservare sia le presenti istruzioni per l'uso sia l'accluso opuscolo "Norme di sicurezza per macchine monodisco Disc", 5.956-659.

Livelli di pericolo

⚠ **PERICOLO**

Indica un pericolo imminente che determina lesioni gravi o la morte.

⚠ **AVVERTIMENTO**

Indica una probabile situazione pericolosa che potrebbe determinare lesioni gravi o la morte.

⚠ **PRUDENZA**

Indica una probabile situazione pericolosa che potrebbe causare lesioni leggere.

ATTENZIONE

Indica una probabile situazione pericolosa che potrebbe determinare danni alle cose.

Dispositivi di sicurezza

I dispositivi di sicurezza servono alla protezione dell'utente e non devono essere mes-

si fuori servizio o essere utilizzati al di fuori della loro funzione.

Chiusura

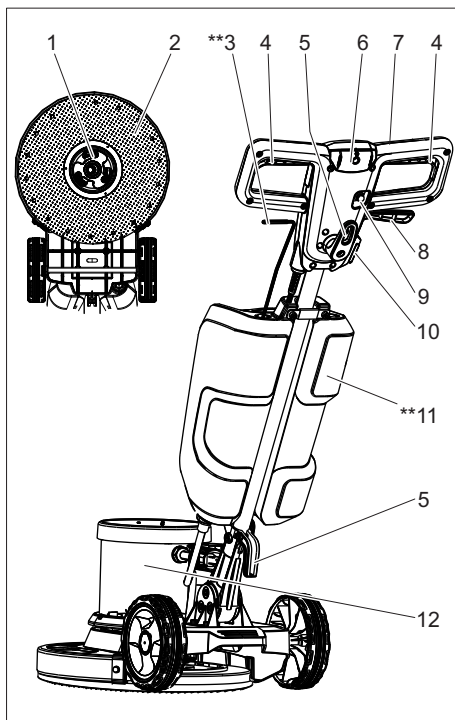
Impedisce l'attivazione accidentale dell'apparecchio. Per attivare l'apparecchio premere il tasto di sblocco e quindi il tasto ON / OFF.

Montare l'asta di comando

Prima della messa in funzione deve essere montata come illustrato l'asta di comando e realizzare il collegamento elettrico con l'apparecchio.

Figura riportata sulla copertina

Parti dell'apparecchio



- 1 Trascinatore, spazzola a disco / piatto di azionamento del pad
- 2 Scopa/disco pad
- 3 Leva di dosaggio soluzione di detergente (opzione)
- 4 Interruttore ON/OFF
- 5 Gancio per cavo

- 6 Tasto di sblocco
 - 7 Impugnatura
 - 8 Leva regolazione inclinazione
 - 9 Fusibile azionamento spazzole
 - 10 Presa per accessori
 - 11 Serbatoio per detergente (opzione)
 - 12 Corpo motore
- ** non in dotazione

Messa in funzione

- Accertarsi regolarmente che il cavo di allacciamento alla rete non sia danneggiato ad es. con la formazione di crepe o invecchiamento. Nel caso in cui venga rilevato un danneggiamento è necessario che il cavo venga sostituito prima di riutilizzare l'apparecchio.
- Verificare l'eventuale presenza di danni sull'apparecchio e far riparare i danni dal servizio clienti.

Allacciamento alla rete elettrica

- Valori di collegamento: vedi Dati tecnici e targhetta.
- Il collegamento elettrico va eseguito da un'elettricista qualificato e deve essere conforme alla norma IEC 60364-1.

⚠ PERICOLO

Pericolo di scosse elettriche.

- Non calpestare il cavo di alimentazione.

⚠ PERICOLO

Pericolo di lesioni!

- Non avvolgere il cavo mai attorno al corpo o il collo.
- Non far toccare il cavo di alimentazione con la spazzola rotante/il pad rotante.

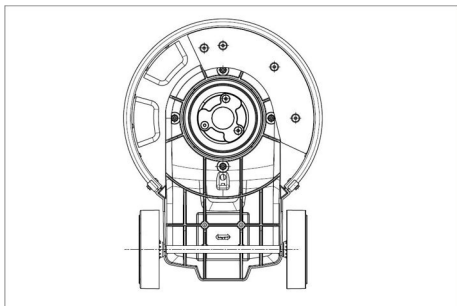
Montare la spazzola/pad

Indicazione:

Selezionare il corretto accessorio per l'operazione di pulizia.

- La scopa viene utilizzata su pavimenti duri.
 - Il pad viene utilizzato per la cristallizzazione.
- Togliere la spina di alimentazione dalla presa.

- ➔ Tirare la leva di regolazione dell'inclinazione.
- ➔ Ruotare il manico in avanti verso una posizione verticale.
- ➔ Rilasciare la leva di regolazione dell'inclinazione.
- ➔ Non ribaltare indietro l'apparecchio.



- ➔ Posizionare la spazzola a disco/il piatto di azionamento sul trascinato e ruotarlo in senso antiorario.

Riempire il serbatoio per detergente (opzione)

⚠ **AVVERTIMENTO**

Pericolo di danneggiamento. Utilizzare solo detersivi raccomandati. In caso di utilizzo di altri detersivi l'operatore è responsabile del rischio maggiore in relazione alla sicurezza di funzionamento e al rischio di incidenti.

Utilizzare esclusivamente detersivi privi di solventi, di sale e di acido fluoridrico.

Osservare le avvertenze di sicurezza riportate sui detersivi.

- ➔ Versare la soluzione detergente nel serbatoio del detergente.

Uso

⚠ **AVVERTIMENTO**

Pericolo di lesioni! L'utilizzo dell'apparecchio richiede esercitazione.

- Assicurarsi che non vi siano ostacoli nell'area da pulire.
- Verificare la tenuta della qualità del pavimento.
- L'utilizzo diventa più difficile nel caso di superfici irregolari o ruvide

Regolare l'impugnatura

⚠ **AVVERTIMENTO**

Pericolo di incidente dovuto dalla perdita del controllo dell'apparecchio. Spostare la maniglia solo a motore fermo.

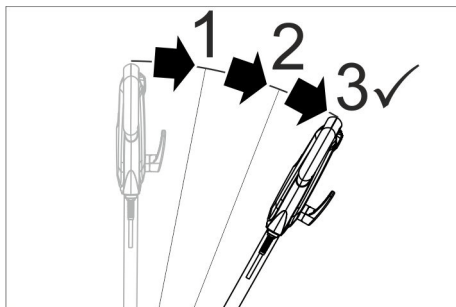
- ➔ Tirare la leva di regolazione dell'inclinazione.
- ➔ Portare l'impugnatura in una posizione comoda (braccia distese).
- ➔ Rilasciare la leva di regolazione dell'inclinazione.

Accendere l'apparecchio

ATTENZIONE

Pericolo di danneggiamento per la superficie del pavimento. Non fare funzionare l'apparecchio quando è fermo.

- ➔ Inserire la spina in una presa elettrica.



Indicazione:

Per sbloccare l'interruttore ON/OFF, occorre girare l'impugnatura verso il basso di almeno 3 passi dalla posizione verticale.

- ➔ Regolare la maniglia all'altezza di lavoro.
- ➔ Mantenere la maniglia con le due mani.
- ➔ Premere e mantenere premuto il tasto di sblocco.
- ➔ Premere l'interruttore ON/OFF.
- ➔ Rilasciare il tasto di sbloccaggio.
- ➔ Per interrompere il funzionamento, rilasciare l'interruttore.

Controllare la direzione

- **Sinistra:** Premere la maniglia verso il basso.
- **Destra:** Sollevare la maniglia.

Pulizia

- Applicare la soluzione detergente sul pavimento o azionare la leva di dosaggio del serbatoio del detergente (opzione)
- Condurre l'apparecchio sulla superficie da pulire.
- Ripetere la procedura nel caso di sporco intenso.
- Successivamente raccogliere l'acqua sporca con un aspiratore di liquidi o un panno.

Messa fuori servizio

- Togliere la spina di alimentazione dalla presa.
- Tirare la leva di regolazione dell'inclinazione.
- Portare l'impugnatura in posizione verticale.
- Rilasciare la leva di regolazione dell'inclinazione.
- Rimuovere il serbatoio del detergente (opzione) e smaltire la soluzione del detergente usata.
- Avvolgere il cavo di alimentazione intorno agli appositi ganci.
- Sciacquare il serbatoio del detergente (opzione) con acqua pulita.
- Portare l'apparecchio in posizione di parcheggio.
- Rimuovere il piatto di azionamento / spazzola a disco.
- Pulire l'alloggiamento con un panno umido.

Trasporto

⚠ **PRUDENZA**

*Pericolo di lesioni e di danneggiamento!
Per il trasporto osservare il peso dell'apparecchio.*

- Tirare la leva di regolazione dell'inclinazione.
- Portare l'impugnatura in posizione verticale.
- Rilasciare la leva di regolazione dell'inclinazione.

- Ribaltare l'apparecchio indietro in posizione di trasporto e spostarlo verso il luogo di destinazione.
- Per il trasporto in veicoli, assicurare l'apparecchio secondo le direttive in vigore affinché non possa scivolare e ribaltarsi.

Supporto

⚠ **PRUDENZA**

*Pericolo di lesioni e di danneggiamento!
Osservare il peso dell'attrezzo quando lo si mette a magazzino.*

- Portare l'apparecchio in posizione di parcheggio.
- Conservare l'apparecchio in un luogo asciutto e protetto dal gelo.

Cura e manutenzione

⚠ **PERICOLO**

Pericolo di lesioni. Estrarre la spina di alimentazione prima di effettuare interventi sull'apparecchio.

- Sciacquare le spazzole a disco sporche con dell'acqua.
- Lavare i pad sporchi a massimo 60 °C.
- Pulire l'alloggiamento con un panno umido.
- Verificare la presenza di eventuali danni sul cavo di rete.

Guida alla risoluzione dei guasti

⚠ **PERICOLO**

Pericolo di lesioni. Estrarre la spina di alimentazione prima di effettuare interventi sull'apparecchio.

In caso si presentino guasti che non possono essere risolti grazie a questa tabella, chiamare il servizio clienti.

Guasto	Rimedio
Risultato di pulizia insufficiente	Sostituire il pad sporco e lavarlo a massimo 60 °C.
	Sostituire la spazzola a disco/pad usurati.
	Sciacquare le spazzole a disco sporche con dell'acqua
	Verificare l'idoneità del tipo di spazzola/pad e del detergente per la destinazione d'uso.
L'apparecchio vibra fortemente	Accertarsi che la spazzola a disco/pad sia posizionata correttamente.
	Verificare il fissaggio del pad. Posizionare l'impugnatura in una posizione più bassa (braccia distese).
Il pad non gira	Ripristinare il fusibile del motore delle spazzole.
	Controllare se corpi estranei bloccano la spazzola/pad, eventualmente rimuoverli.

Garanzia

Le condizioni di garanzia valgono nel rispettivo paese di pubblicazione da parte della nostra società di vendita competente. Entro il termine di garanzia eliminiamo gratuitamente eventuali guasti all'apparecchio, se causati da difetto di materiale o di produzione. Nei casi previsti dalla garanzia si prega di rivolgersi al proprio rivenditore, oppure al più vicino centro di assistenza autorizzato, esibendo lo scontrino di acquisto.

Accessori e ricambi

Utilizzando solamente accessori e ricambi originali, si garantisce un funzionamento sicuro e privo di disturbi dell'apparecchio. Si possono trovare informazioni riguardo ad accessori e ricambi su www.kaercher.com.

Denominazione	Codice N°
Cisterna completa	9.753-058.0
Spazzola a disco completa, rosso D43	9.753-056.0

Spazzola a disco, nera (versione dura)	6.369-898.0
Spazzola per shampoo, mediamente morbida, bianca/blu.	6.369-896.0
Scheda unità disco completa	9.753-057.0
Pad, medio, rosso	6.369-470.0
Pad, medio-duro, verde	6.369-472.0
Pad, duro, nero	6.369-473.0
Peso supplementare kit addizionale	2.642-802.0

Dati tecnici

Collegamento elettrico

Tensione di rete	V	220-240
Frequenza	Hz	50
Potenza assorbita, max.	W	1500
Protezione		IPX4
Grado di protezione		I
Presa: potenza d'uscita max.	W	500

Spazzola/pad

Diametro	mm	430
Numero di giri	1/min	150
Pressione di contatto	N/cm ²	0,30

Dimensioni e pesi

Peso (senza accessori)	kg	43
Lunghezza	mm	590
Larghezza	mm	430
Altezza	mm	1180
Altezza di passaggio	mm	90
Lunghezza cavo	m	15
Contenuto serbatoio detergente (opzione)	l	10

Valori rilevati secondo EN 60335-2-67

Valore complessivo oscillazione	m/s ²	<2,5
Dubbio K	m/s ²	0,2
Pressione acustica L _{pA}	dB(A)	62
Dubbio K _{pA}	dB(A)	1
Pressione acustica L _{WA} + Dubbio K _{WA}	dB(A)	63

Dichiarazione di conformità UE

Con la presente si dichiara che la macchina qui di seguito indicata, in base alla sua concezione, al tipo di costruzione e nella versione da noi introdotta sul mercato, è conforme ai requisiti fondamentali di sicurezza e di sanità delle direttive UE. In caso di modifiche apportate alla macchina senza il nostro consenso, la presente dichiarazione perde ogni validità.

Prodotto: Lavasciuga pavimenti

Modelo: 1.291-xxx

Direttive UE pertinenti

2006/42/CE (+2009/127/CE)

2014/30/UE

Norme armonizzate applicate

EN 60335-1

EN 60335-2-67

EN 55014-1: 2006+A1: 2009+A2: 2011

EN 55014-2: 2015

EN 61000-3-2: 2014

EN 61000-3-11: 2000

EN 62233: 2008

Norme nazionali applicate

-

I firmatari agiscono su incarico e con la procura dell'amministrazione.


H. Jenner

Chief Executive Officer


S. Reiser

Head of Approbation

Responsabile della documentazione:

S. Reiser

Alfred Kärcher GmbH & Co. KG

Alfred-Kärcher-Str. 28 - 40

71364 Winnenden (Germany)

Tel.: +49 7195 14-0

Fax: +49 7195 14-2212

Winnenden, 20/04/2016



Lees vóór het eerste gebruik van uw apparaat deze originele gebruiksaanwijzing, ga navenant te werk en bewaar hem voor later gebruik of voor een latere eigenaar.

Inhoud

Zorg voor het milieu	NL	1
Reglementair gebruik	NL	1
Veiligheidsinstructies.	NL	1
Duwstang monteren	NL	2
Apparaat-elementen	NL	2
Inbedrijfstelling	NL	2
Bediening	NL	3
Buitenwerkingstelling	NL	4
Transport.	NL	4
Opslag.	NL	4
Onderhoud	NL	4
Hulp bij storingen	NL	4
Garantie	NL	4
Toebehoren en reserveonderdelen	NL	5
Technische gegevens	NL	5
EU-conformiteitsverklaring . . .	NL	5

Zorg voor het milieu



Het verpakkingsmateriaal is herbruikbaar. Deponeer het verpakkingsmateriaal niet bij het huishoudelijk afval, maar bied het aan voor hergebruik.



Correcte verwijdering van dit product. Deze markering geeft aan dat dit product in de EU niet mag worden afgevoerd met ander huishoudelijk afval. Om een mogelijk schadelijk effect op het milieu of de gezondheid door ongecontroleerde afvalverwijdering te voorkomen, recycleer u het product op verantwoorde wijze om het duurzame hergebruik van de materiële middelen te bevorderen. Als u uw gebruikte apparaat wilt recyclen, gebruikt u de recycle- en inzamelsystemen of neemt u contact op met het verkooppunt waar u het product heeft gekocht. U kunt uw product hier inleveren voor milieuvriendelijke recycling.

Aanwijzingen betreffende de inhoudsstoffen (REACH)

Huidige informatie over de inhoudsstoffen vindt u onder:

www.kaercher.com/REACH

Reglementair gebruik

Gebruik dit apparaat uitsluitend volgens de gegevens in deze gebruiksaanwijzing.

⚠ **VOORZICHTIG**

Dit apparaat is alleen bestemd voor binnengebruik.

- Het apparaat mag alleen uitgerust worden met originele toebehoren en reserveonderdelen.
- Het apparaat is niet geschikt voor het gebruik in explosiegevaarlijke omgevingen.
- Dit apparaat is geschikt voor bedrijfsmatig en industrieel gebruik, zoals bijvoorbeeld in hotels, scholen, ziekenhuizen, fabrieken, winkels, kantoorgebouwen en verhuurkantoren.
- Het gebruikstemperatuurbereik ligt tussen +5°C en +40°C.

Veiligheidsinstructies

Voordat u het apparaat voor de eerste keer in gebruik neemt, dient u deze gebruiksaanwijzing en de bijgevoegde brochure met veiligheidsaanwijzingen voor Discensschijfmachines nr. 5.956-659 te lezen en er nota van te nemen.

Gevarenniveaus

⚠ **GEVAAR**

Verwijzing naar een onmiddellijk dreigend gevaar dat tot ernstige en zelfs dodelijke lichaamsverwondingen leidt.

⚠ **WAARSCHUWING**

Verwijzing naar een mogelijke gevaarlijke situatie die tot ernstige en zelfs dodelijke lichaamsverwondingen kan leiden.

⚠ **VOORZICHTIG**

Verwijzing naar een mogelijk gevaarlijke situatie die tot lichte verwondingen kan leiden.

LET OP

Verwijzing naar een mogelijke gevaarlijke situatie die tot materiele schade kan leiden.

Veiligheidsinrichtingen

Beveiligingselementen dienen ter bescherming van de gebruiker en mogen niet buiten gebruik gesteld worden of in de functie omgaan worden.

Vergrendeling

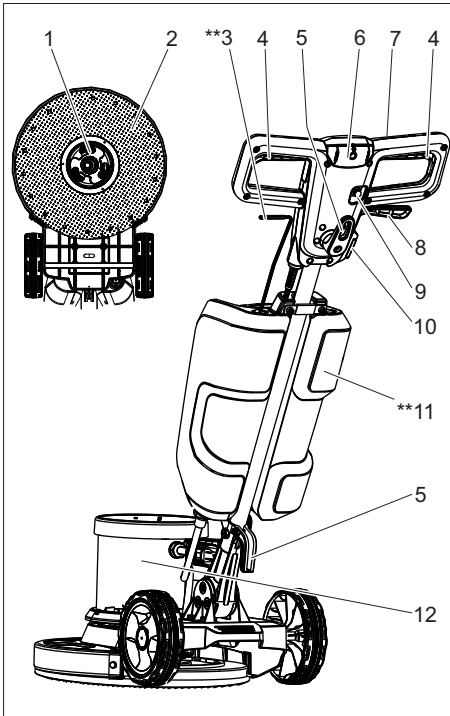
Verhindert onbedoeld inschakelen van het apparaat. Om het apparaat in te schakelen de ontgrendelingsknop en daarna de IN/UIT-schakelaar indrukken.

Duwstang monteren

Vóór de inbedrijfstelling moet de duwstang zoals weergegeven gemonteerd en moet de elektrische verbinding met het apparaat tot stand gebracht worden.

Afbeelding zie omslagpagina

Apparaat-elementen



- 1 Meenemer, schijvenborstel/ schotelvormige schijf voor pads
- 2 Aandrijfplaat borstel/pad

- 3 Doseerhendel voorspuitinrichting reinigungsoplossing (optie)
 - 4 Schakelaar IN/UIT
 - 5 Kabelhaak
 - 6 Ontgrendelingsknop
 - 7 Handgreep
 - 8 Hendel hellingsverstelling
 - 9 Zekering borstelaandrijving
 - 10 Stopcontact voor accessoires
 - 11 Reinigingsmiddeltank (optie)
 - 12 Motorbehuizing
- ** niet meegeleverd

Inbedrijfstelling

- De netaansluitingleiding dient regelmatig op beschadiging te worden onderzocht, zoals bv op vorming van scheuren of slijtage. Wordt een beschadiging geconstateerd, moet de leiding vóór een verder gebruik worden vervangen.
- Apparaat controleren op beschadigingen, beschadigingen laten oplossen door de klantendienst.

Stroomaansluiting

- Aansluitwaarden zie Technische gegevens en typeplaatje.
- De elektrische aansluiting moet uitgevoerd worden door een electricien en moet voldoen aan IEC 60364-1.

⚠ GEVAAR

Gevaar door elektrische schok.

- Niet over elektriciteitskabel rijden.

⚠ GEVAAR

Verwondingsgevaar!

- Elektriciteitskabel nooit rond het lichaam of de nek hangen.
- Elektriciteitskabel niet in aanraking laten komen met de roterende borstel / de roterende pad.

Borstel/pad aanbrengen

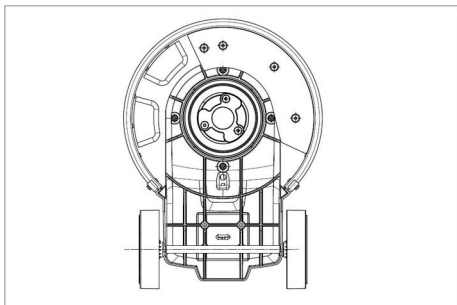
Instructie:

Selecteer het juiste toebehoren voor uw reinigingstaak.

- De borstel wordt gebruikt voor harde vloeren.
- De pad wordt gebruikt voor kristallisatie.

- Trek de stekker uit het stopcontact.

- Hendel hellingsverstelling aantrekken.
- Draai de handgreep naar voren in een verticale positie.
- Hendel hellingsverstelling loslaten.
- Apparaat naar achteren kantelen.



- Schijvenborstel/schotelvormige schijf op de meenemer plaatsen en tegen de wijzers van de klok draaien.

Reinigingsmiddeltank (optie) vullen

⚠ WAARSCHUWING

Beschadigingsgevaar. Gebruik uitsluitend aanbevolen reinigingsmiddelen. Bij gebruik van andere reinigingsmiddelen draagt de exploitant het verhoogde risico wat betreft de bedrijfsveiligheid en het ongevalgevaar. Gebruik enkel reinigingsmiddelen die vrij zijn van oplosmiddelen, zout- en fluorzuur. Veiligheidsinstructies op de reinigingsmiddelen in acht nemen.

- Reinigungsoplossing in de reinigungs-middeltank vullen.

Bediening

⚠ WAARSCHUWING

Verwondingsgevaar! De bediening van het apparaat vereist oefening.

- Garanderen dat er zich geen hindernissen in het te reinigen bereik bevinden.
- Bodemgesteldheid controleren op geschiktheid.
- De hantering is moeilijker op oneffen of ruwe oppervlakken.

Greep instellen

⚠ WAARSCHUWING

Ongevalgevaar door verlies van controle over het apparaat. Greep enkel verstellen bij stilstaande motor.

- Hendel hellingsverstelling aantrekken.
- Greep in een aangename positie zwenken (gestrekte armen).
- Hendel hellingsverstelling loslaten.

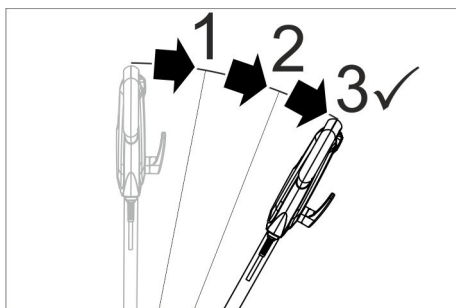
Apparaat inschakelen

LET OP

Beschadigingsgevaar voor vloerbedekking

Gebruik het apparaat niet ter plaatse.

- Netstekker in een stopcontact steken.



Instructie:

Om de AAN/UIT-schakelaar te ontgrendelen, moet de handgreep minstens 3 stappen van de verticale positie naar beneden worden gekanteld.

- Greep instellen op werkhoogte.
- Greep met beide handen vasthouden.
- Ontgrendelingsknop indrukken en vasthouden.
- Schakelaar IN/UIT indrukken.
- Ontgrendelingsknop loslaten.
- Om de werking te onderbreken, de schakelaar loslaten.

Richting sturen

- **Links:** greep naar beneden duwen.
- **Rechts:** greep optillen.

Reinigen

- Reinigungsoplossing op de grond aanbrenghen of doseerhendel Reinigungs-middeltank (optie) indrukken.
- Apparaat over de te reinigen oppervlakte bewegen.
- Bij sterke verontreiniging het proces herhalen.
- Vuil water vervolgens met een natzuiger of een doek opnemen.

Buitenwerkingstelling

- Trek de stekker uit het stopcontact.
- Hendel hellingsverstelling aantrekken.
- Greep in verticale stand brengen.
- Hendel hellingsverstelling loslaten.
- Reinigingsmiddeltank (optie) afnemen en niet-verbruikte reinigingsmiddeloplossing verwijderen.
- Wikkel de netkabel om de kabelhaken.
- Reinigingsmiddeltank (optie) met zuiver water spoelen.
- Apparaat in de parkeerstand brengen
- Schotelvormige schijf / schijvenborstel wegnemen.
- Behuizing met een vochtige doek reinigen.

Transport

⚠ **VOORZICHTIG**

Verwondings- en beschadigingsgevaar! Neem bij het transport het gewicht van het apparaat in acht.

- Hendel hellingsverstelling aantrekken.
- Greep in verticale stand brengen.
- Hendel hellingsverstelling loslaten.
- Apparaat naar achteren in de transportstand kantelen en naar de bestemming rijden.
- Bij het transport in voertuigen moet het apparaat conform de geldige richtlijnen beveiligd worden tegen verschuiven en kantelen.

Opslag

⚠ **VOORZICHTIG**

Gevaar voor lichamelijk letsel en beschadiging! Let op het gewicht van het apparaat bij opslag.

- Apparaat in de parkeerstand brengen
- Apparaat in een droge, vorstvrije ruimte bewaren.

Onderhoud

⚠ **GEVAAR**

Verwondingsgevaar Trek voor alle werkzaamheden aan het apparaat de stekker uit.

- Verontreinigde schijvenborstels met water afspoelen.
- Vervuilde pads wassen op een temperatuur van max. 60 °C.

- Behuizing met een vochtige doek reinigen.
- Electriciteitskabel op beschadigingen controleren.

Hulp bij storingen

⚠ **GEVAAR**

Verwondingsgevaar Trek voor alle werkzaamheden aan het apparaat de stekker uit.

Bij storingen die met behulp van deze tabel niet opgelost kunnen worden de klantendienst raadplegen.

Storing	Oplossing
Onvolgende reinigingsresultaat	Vervuilde pad vervangen en wassen op een temperatuur van max. 60 °C.
	Versleten schijvenborstel/pad vervangen.
	Verontreinigde schijvenborstels met water afspoelen.
Apparaat vibreert sterk	Controleren of de borstel/pad en het reinigingsmiddel geschikt zijn voor het toepassingsgebied.
	Correcte positionering van schijvenborstel/pad controleren.
	Pad-bevestiging controleren.
Pad draait niet	Greep lager positioneren (gestrekte armen)
	Zekering borstelaandrijving resetten.
	Controleren of vreemde voorwerpen de borstel/pad blokkeren, eventueel vreemde voorwerpen verwijderen.

Garantie

In ieder land zijn de door ons bevoegde verkoopkantoor uitgegeven garantiebepalingen van toepassing. Eventuele storingen aan het apparaat verhelpen wij zonder kosten binnen de garantietermijn, mits een materiaal of fabrieksfout de oorzaak van deze storing is. Neem bij klachten binnen de garantietermijn contact op met uw leverancier of de dichtstbijzijnde klantenservicewerkplaats en neem uw aankoopbewijs mee.

Toebehoren en reserveonderdelen

Gebruik alleen origineel toebehoren en originele reserveonderdelen. Deze garanderen dat het apparaat veilig en zonder storingen functioneert.

Informatie over het toebehoren en de reserveonderdelen vindt u op www.kaercher.com.

Benaming	Bestel-nr.
Waterreservoir compleet	9.753-058.0
Discborstel compleet, rood D43	9.753-056.0
Schijfborstel, zwart (hard)	6.369-898.0
Shamponeerborstel, middelzacht, wit/blauw,	6.369-896.0
Discpadhouder compleet	9.753-057.0
Pads, middelhard, rood	6.369-470.0
Pads, middelhard, groen	6.369-472.0
Pads, hard, zwart	6.369-473.0
Add-on kit extra gewicht	2.642-802.0

Technische gegevens

Stroomaansluiting		
Netspanning	V	220-240
Frequentie	Hz	50
Opgenomen vermogen, max.	W	1500
Beveiligingsklasse		IPX4
Beschermingsklasse		I
Stopcontact: max. uitgangsvermogen	W	500
Borstel/pad		
Diameter	mm	430
Toerental	1/min	150
Aanlegdruk	N/cm ²	0,30
Maten en gewichten		
Gewicht (excl. accessoires)	kg	43
Lengte	mm	590
Breedte	mm	430
Hoogte	mm	1180
Onderrijdhoogte	mm	90
Lengte snoer	m	15
Inhoud reinigingsmiddelreservoir (optie)	l	10

Berekende waarden conform EN 60335-2-67

Totale bewegingswaarde	m/s ²	<2,5
Onzekerheid K	m/s ²	0,2
Geluidsdrukniveau L _{pA}	dB(A)	62
Onzekerheid K _{pA}	dB(A)	1
Geluidskrachtniveau L _{WA} + onveiligheid K _{WA}	dB(A)	63

EU-conformiteitsverklaring

Hierbij verklaren wij dat de hierna vermelde machine door haar ontwerp en bouwwijze en in de door ons in de handel gebrachte uitvoering voldoet aan de betreffende fundamentele veiligheids- en gezondheidseisen, zoals vermeld in de desbetreffende EU-richtlijnen. Deze verklaring verliest haar geldigheid wanneer zonder overleg met ons veranderingen aan de machine worden aangebracht.

Product: Vloerreiniger

Type: 1.291-xxx

Van toepassing zijnde EU-richtlijnen

2006/42/EG (+2009/127/EG)

2014/30/EU

Toegepaste geharmoniseerde normen

EN 60335-1

EN 60335-2-67

EN 55014-1: 2006+A1: 2009+A2: 2011

EN 55014-2: 2015

EN 61000-3-2: 2014

EN 61000-3-11: 2000

EN 62233: 2008

Toegepaste landelijke normen

-

De ondergetekenden handelen in opdracht en met volmacht van de bedrijfsleiding.


H. Jenner

Chief Executive Officer


S. Reiser

Head of Approbation

Gevolmachtigde voor de documentatie:
S. Reiser

Alfred Kärcher GmbH & Co. KG

Alfred Kärcher-Str. 28 - 40

71364 Winnenden (Germany)

Tel.: +49 7195 14-0

Fax: +49 7195 14-2212

Winnenden, 2016/04/20



Antes del primer uso de su aparato, lea este manual original, actúe de acuerdo a sus indicaciones y guárdelo para un uso posterior o para otro propietario posterior.

Índice de contenidos

Protección del medio ambiente	ES	1
Uso previsto	ES	1
Indicaciones de seguridad	ES	2
Montar la barra de empuje	ES	2
Elementos del aparato	ES	2
Puesta en marcha	ES	2
Manejo	ES	3
Puesta fuera de servicio	ES	4
Transporte	ES	4
Almacenamiento	ES	4
Cuidados y mantenimiento	ES	5
Ayuda en caso de avería	ES	5
Garantía	ES	5
Accesorios y piezas de repuesto	ES	5
Datos técnicos	ES	6
Declaración UE de conformidad	ES	6

Protección del medio ambiente



Los materiales empleados para el embalaje son reciclables y recuperables. No tire el embalaje a la basura doméstica y entréguelo en los puntos oficiales de recogida para su reciclaje o recuperación.



Eliminación correcta de este producto. Esta marca indica que este producto no debería eliminarse junto a otros residuos domésticos en la UE. Para evitar posibles daños al medio ambiente o a la salud humana derivados de la eliminación descontrolada de residuos, reciclar de forma responsable para promover la reutilización sostenible de los recursos materiales. Para devolver el dispositivo utilizado, utilizar el sistema de devolución y recogida o contactar con el distribuidor en el que se adquirió el producto. Ellos pueden recoger este producto para un reciclaje ecológico.

Indicaciones sobre ingredientes (REACH)

Encontrará información actual sobre los ingredientes en:

www.kaercher.com/REACH

Uso previsto

Utilice el aparato únicamente de conformidad con las indicaciones del presente manual de instrucciones.

⚠ PRECAUCIÓN

Este equipo es solo apto para uso en interiores.

- Sólo está permitido dotar al aparato de accesorios y piezas de repuesto originales.
- El aparato no es apto para el uso en entornos con peligro de explosión.
- Este aparato es apto para el uso en aplicaciones comerciales e industriales, como en hoteles, escuelas, hospitales, fábricas, tiendas, oficinas y negocios de alquiler
- El margen de temperaturas de servicio está comprendido entre los +5°C y los +40°C.

Indicaciones de seguridad

Antes de utilizar por primera vez el aparato, lea y tenga en cuenta el presente manual de instrucciones y el folleto adjunto relativo a las indicaciones de seguridad para máquinas mono disco, 5.956-659.

Niveles de peligro

⚠ PELIGRO

Aviso sobre un riesgo de peligro inmediato que puede provocar lesiones corporales graves o la muerte.

⚠ ADVERTENCIA

Aviso sobre una situación probablemente peligrosa que puede provocar lesiones corporales graves o la muerte.

⚠ PRECAUCIÓN

Indicación sobre una situación que puede ser peligrosa, que puede acarrear lesiones leves.

CUIDADO

Aviso sobre una situación probablemente peligrosa que puede provocar daños materiales.

Dispositivos de seguridad

La función de los dispositivos de seguridad es proteger al usuario y está prohibido ponerlos fuera de servicio y modificar o ignorar su funcionamiento.

Dispositivo de bloqueo

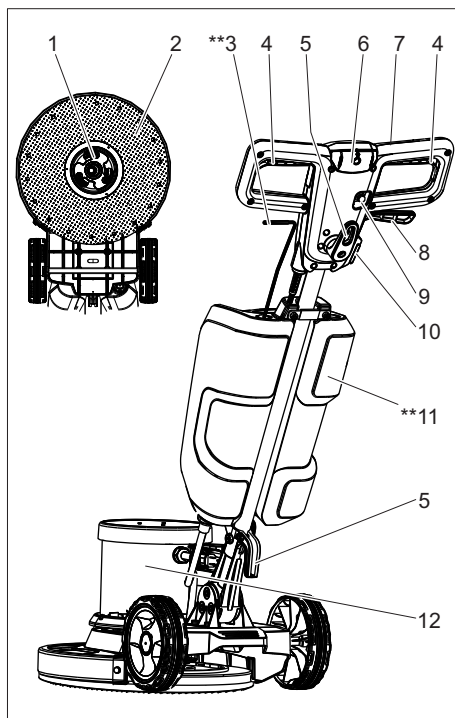
Evita que el aparato se encienda accidentalmente. Para conectar el aparato, pulsar la tecla de desbloqueo y después el interruptor de ON/OFF.

Montar la barra de empuje

Antes de la puesta en marcha, la barra de empuje tiene que estar montada como se indica y se tiene que establecer una conexión eléctrica con el aparato.

Ilustración véase la contraportada

Elementos del aparato



- 1 Arrastrador, plato motriz de escobilla de disco/pad
- 2 Escoba/placa del motor del cepillo de esponja
- 3 Palanca dosificadora de la solución de detergente (opcional)
- 4 Botón encendido y apagado
- 5 Gancho porta cables
- 6 Cabezal de desbloqueo
- 7 Mango
- 8 Palanca ajuste de inclinación
- 9 Fusible accionamiento de los cepillos
- 10 Toma de corriente para accesorios
- 11 Depósito de detergente (opción)
- 12 Carcasa del motor

** no incluido en el volumen de suministro

Puesta en marcha

- Comprobar regularmente si el cable tiene daños, como fisuras o desgaste. Si se detecta daños, sustituir el cable antes de volver a utilizarlo.

- Examinar si el aparato está dañado, avisar al servicio técnico para que corrija los daños.

Toma de corriente

- Valores de conexión: véase la placa de características y datos técnicos.
- La conexión eléctrica debe ser realizada por un electricista y cumplir la norma CEI 60364-1.

⚠ PELIGRO

Peligro por descarga eléctrica.

- No pasar por encima del cable de alimentación

⚠ PELIGRO

¡Peligro de lesiones!

- No colocar nunca el cable de alimentación alrededor del cuerpo o del cuello.
- No dejar entrar en contacto el cable con los cepillos/pad rotativos.

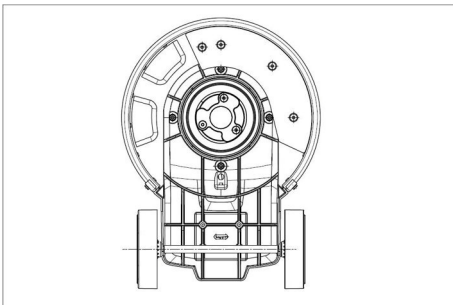
Colocar el cepillo/pad

Indicación:

Utilizar el accesorio correcto para sus tareas de limpieza.

- La escoba se utiliza en suelos resistentes.
- El cepillo de esponja se utiliza para la cristalización.

- Saque el enchufe de la toma de corriente.
- Tirar de la palanca de ajuste de inclinación.
- Girar la empuñadura desde la posición frontal a la posición vertical.
- Soltar la palanca de ajuste de inclinación.
- Inclinar el aparato hacia atrás.



- Colocar la escobilla de disco/plato motriz sobre el arrastrador y girar en el sentido contrario a las agujas del reloj.

Llenar el depósito de detergente (opción)

⚠ ADVERTENCIA

Peligro de daños en la instalación. Utilice únicamente el detergente recomendado. En caso de usar otros detergentes, el propietario-usuario asume unos mayores riesgos en lo que a la seguridad durante el funcionamiento y al peligro de sufrir accidentes se refiere.

Utilice únicamente detergentes que no contengan disolventes, ácidos clorhídricos ni ácidos hidrofúricos.

Tener en cuenta las indicaciones de seguridad de los detergentes.

- Introducir la solución con detergente en el depósito de detergente.

Manejo

⚠ ADVERTENCIA

¡Peligro de lesiones! El manejo del aparato exige práctica.

- Asegúrese de que no hay obstáculos en la zona a limpiar.
- Comprobar si el terreno es adecuado.
- El manejo es más complicado en superficies irregulares o difíciles.

Ajustar el mango

⚠ ADVERTENCIA

Riesgo de accidentes si se pierde el control sobre el aparato. Mover el asa solo con el motor parado.

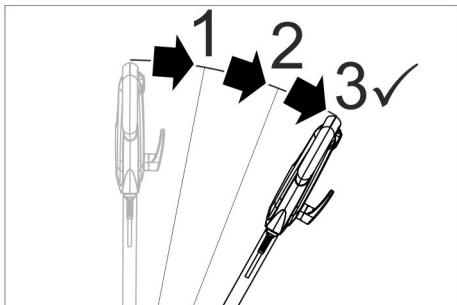
- Tirar de la palanca de ajuste de inclinación.
- Girar el mango en una posición cómoda (brazo desplegado).
- Soltar la palanca de ajuste de inclinación.

Conexión del aparato

CUIDADO

Peligro de daños para el revestimiento del suelo. No utilice el aparato en esa zona.

- Enchufar la clavija de red a una toma de corriente.



Indicación:

Para desbloquear el interruptor ON/OFF, hay que girar el asa al menos 3 medidas desde la posición vertical hacia abajo.

- Ajustar el asa a la altura de trabajo.
- Sujetar el asa con las dos manos.
- Presionar y mantener el botón de desbloqueo.
- Pulsar el botón de ON/OFF.
- Soltar el botón de desbloqueo.
- Para interrumpir el funcionamiento soltar el interruptor.

Controlar la dirección

- **Izquierda:** Presionar hacia abajo el asa.
- **Derecha:** Levantar el asa.

Limpieza

- Aplicar la solución de detergente en el suelo o accionar la palanca dosificadora del depósito de detergente (opción).
- Mover el aparato sobre la superficie a limpiar.
- Repetir el proceso cuando haya mucha suciedad.
- Después absorber el agua sucia con una aspiradora de líquidos o un paño.

Puesta fuera de servicio

- Saque el enchufe de la toma de corriente.
- Tirar de la palanca de ajuste de inclinación.
- Colocar el mango en posición vertical.
- Soltar la palanca de ajuste de inclinación.
- Quitar el depósito de detergente (opción) y eliminar la solución de detergente no usada.
- Enrollar el cable de alimentación alrededor del gancho de cable.
- Enjuagar el depósito de detergente (opción) con agua limpia.
- Colocar el aparato en la posición de aparcamiento.
- Quitar el plato motriz/escobillas de disco.
- Limpiar la carcasa con un trapo húmedo.

Transporte

⚠ PRECAUCIÓN

¡Peligro de lesiones y daños! Respetar el peso del aparato para el transporte.

- Tirar de la palanca de ajuste de inclinación.
- Colocar el mango en posición vertical.
- Soltar la palanca de ajuste de inclinación.
- Inclinarse el aparato hacia atrás y desplazarse hasta el lugar de destino en la posición de transporte.
- Al transportar en vehículos, asegurar el aparato para evitar que resbale y vuelque conforme a las directrices vigentes.

Almacenamiento

⚠ PRECAUCIÓN

¡Peligro de lesiones y daños! Respetar el peso del aparato en el almacenamiento.

- Colocar el aparato en la posición de aparcamiento.
- Guarde el aparato en un lugar seco, a prueba de heladas.

Cuidados y mantenimiento

⚠ PELIGRO

Peligro de lesiones. Antes de realizar cualquier trabajo en el aparato, desenchúfelo.

- ➔ Enjuagar las escobillas de disco con agua.
- ➔ Lavar los pads sucios a una temperatura máxima de 60°C.
- ➔ Limpiar la carcasa con un trapo húmedo.
- ➔ Comprobar si el cable de alimentación presenta daños.

Ayuda en caso de avería

⚠ PELIGRO

Peligro de lesiones. Antes de realizar cualquier trabajo en el aparato, desenchúfelo. Cuando las averías no se puedan solucionar con ayuda de la tabla que aparece a continuación, acuda al servicio técnico.

Avería	Modo de subsanarla
Resultados de limpieza insuficientes	Cambiar el pad sucio y lavar a una temperatura máxima de 60°C.
	Sustituir la escobilla de disco/pad desgastada.
	Enjuagar las escobillas de disco con agua
	Comprobar la adecuación del cepillo/pad y el detergente para una posible aplicación.
El aparato vibra mucho	Comprobar si la escobilla de disco/pad está colocada correctamente.
	Comprobar la fijación de la almohadilla.
	Colocar el asa más abajo (brazos desplegados)
El pad no gira.	Reponer el fusible del accionamiento de cepillos.
	Compruebe si hay cuerpos extraños bloqueando el cepillo/pad y, de ser así elimínelos.

Garantía

En todos los países rigen las condiciones de garantía establecidas por nuestra empresa distribuidora. Las averías del aparato serán subsanadas gratuitamente dentro del periodo de garantía, siempre que se deban a defectos de material o de fabricación. En un caso de garantía, le rogamos que se dirija con el comprobante de compra al distribuidor donde adquirió el aparato o al servicio al cliente autorizado más próximo a su domicilio.

Accesorios y piezas de repuesto

Utilice solamente accesorios y recambios originales, ya que garantizan un funcionamiento correcto y seguro del equipo. Puede encontrar información acerca de los accesorios y recambios en www.kaercher.com.

Denominación	Nº referencia
Cisterna completa	9.753-058.0
Cepillo circular completo, rojo D43	9.753-056.0
Cepillo de disco, negro (duro)	6.369-898.0
Cepillos de enjabonado, suavidad media, blanco/azul,	6.369-896.0
Placa de la unidad de disco completa	9.753-057.0
Pads, medio, rojo	6.369-470.0
Pads, dureza media, verde	6.369-472.0
Pads, duro, negro	6.369-473.0
Juego complementario peso adicional	2.642-802.0

Datos técnicos

Toma de corriente		
Tensión de red	V	220-240
Frecuencia	Hz	50
Consumo de potencia, máx.	W	1500
Categoría de protección		IPX4
Clase de protección		I
Enchufe: salida máx. de potencia	W	500
Cepillo/pad		
Diámetro	mm	430
Número de revoluciones	1/min	150
Presión de apriete	N/cm ²	0,30
Medidas y pesos		
Peso sin accesorios	kg	43
Longitud	mm	590
Anchura	mm	430
Altura	mm	1180
Altura de desplazamiento por debajo	mm	90
Longitud del cable	m	15
Contenido del depósito de detergente (Opción)	l	10
Valores calculados conforme a la norma EN 60335-2-67		
Valor total de oscilación	m/s ²	<2,5
Inseguridad K	m/s ²	0,2
Nivel de presión acústica L _{pA}	dB(A)	62
Inseguridad K _{pA}	dB(A)	1
Nivel de potencia acústica L _{WA} + inseguridad K _{WA}	dB(A)	63

Declaración UE de conformidad

Por la presente declaramos que la máquina designada a continuación cumple, tanto en lo que respecta a su diseño y tipo constructivo como a la versión puesta a la venta por nosotros, las normas básicas de seguridad y sobre la salud que figuran en las directivas comunitarias correspondientes. La presente declaración perderá su validez en caso de que se realicen modificaciones en la máquina sin nuestro consentimiento expreso.

Producto: Limpiasuelos

Modelo: 1.291-xxx

Directivas comunitarias aplicables

2006/42/CE (+2009/127/CE)

2014/30/UE

Normas armonizadas aplicadas

EN 60335-1

EN 60335-2-67

EN 55014-1: 2006+A1: 2009+A2: 2011

EN 55014-2: 2015

EN 61000-3-2: 2014

EN 61000-3-11: 2000

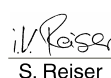
EN 62233: 2008

Normas nacionales aplicadas

-

Los abajo firmantes actúan con plenos poderes y con la debida autorización de la dirección de la empresa.


H. Jenner


S. Reiser

Chief Executive Officer

Head of Approval

Persona autorizada para la documentación:

S. Reiser

Alfred Kärcher GmbH & Co. KG

Alfred-Kärcher-Str. 28 - 40

71364 Winnenden (Germany)

Tele.: +49 7195 14-0

Fax: +49 7195 14-2212

Winnenden, 20/04/2016



Leia o manual de manual original antes de utilizar o seu aparelho. Proceda conforme as indicações no manual e guarde o manual para uma consulta posterior ou para terceiros a quem possa vir a vender o aparelho.

Índice

Proteção do meio-ambiente . . .	PT	1
Utilização conforme o fim a que se destina a máquina	PT	1
Avisos de segurança.	PT	2
Montar o tirante	PT	2
Elementos do aparelho	PT	2
Colocação em funcionamento	PT	2
Manuseamento	PT	3
Colocar fora de serviço	PT	4
Transporte.	PT	4
Armazenamento	PT	4
Conservação e manutenção. . .	PT	4
Ajuda em caso de avarias.	PT	5
Garantia	PT	5
Acessórios e peças sobressalentes	PT	5
Dados técnicos	PT	6
Declaração UE de conformidade	PT	6

Proteção do meio-ambiente



Os materiais da embalagem são recicláveis. Não coloque as embalagens no lixo doméstico, envie-as para uma unidade de reciclagem.



Eliminação correcta deste produto. Esta marcação indica que este produto não deve ser eliminado juntamente com o lixo doméstico dentro do território da União Europeia. De modo a prevenir efeitos nocivos para o meio ambiente ou para a saúde humana resultantes da eliminação não controlada de resíduos, recicle de forma responsável para promover a reutilização sustentável de recursos materiais. Para devolver o seu dispositivo utilizado, recorra aos sistemas de devolução e recolha ou entre em contacto com o revendedor onde o produto foi adquirido. Estes podem encarregar-se da reciclagem do produto de forma sustentável para o meio ambiente.

Avisos sobre os ingredientes (REACH)

Informações actuais sobre os ingredientes podem ser encontradas em:

www.kaercher.com/REACH

Utilização conforme o fim a que se destina a máquina

Utilize este aparelho exclusivamente em conformidade com as indicações destas Instruções de Serviço.

⚠ CUIDADO

Este aparelho destina-se apenas para a utilização em espaços fechados.

- O aparelho só pode ser equipado com acessórios e peças sobressalentes originais.
- O aparelho não é indicado para a utilização em locais com perigo de explosões.
- Este aparelho destina-se ao uso industrial e comercial, p.ex. em hotéis, escolas, hospitais, fábricas, lojas, escritórios e lojas à exploração
- O aparelho deve ser utilizado com temperaturas entre +5°C e +40°C.

Avisos de segurança

Antes da primeira utilização do aparelho, leia este manual de operação e a brochura anexa "Indicações de segurança para máquinas de um disco Disc", n.º 5.956-659 e proceda conforme as indicações.

Níveis do aparelho

⚠ **PERIGO**

Aviso referente a um perigo eminente que pode conduzir a graves ferimentos ou à morte.

⚠ **ATENÇÃO**

Aviso referente a uma possível situação perigosa que pode conduzir a graves ferimentos ou à morte.

⚠ **CUIDADO**

Aviso referente a uma situação potencialmente perigosa que pode causar ferimentos leves.

ADVERTÊNCIA

Aviso referente a uma situação potencialmente perigosa que pode causar danos materiais.

Equipamento de segurança

Os dispositivos de segurança destinam-se a proteger o utilizador e não devem, por isso, ser anulados ou evitado o seu funcionamento.

Bloqueio

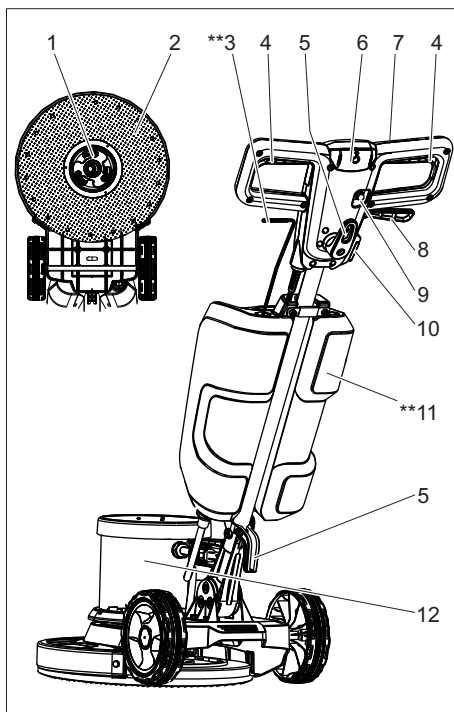
Impede a activação inadvertida do aparelho. Premir a tecla de desbloqueio e depois o interruptor LIGAR/DESLIGAR para ligar o aparelho.

Montar o tirante

Antes da colocação em funcionamento é necessário montar o tirante conforme ilustrado e estabelecer a ligação eléctrica ao aparelho.

Ver figura no lado desdobrável

Elementos do aparelho



- 1 Arrastador, escova de disco / prato de accionamento de almofada
- 2 Vassoura/prato de tracção de discos
- 3 Alavanca de dosagem da solução do detergente de limpeza (opção)
- 4 Interruptor LIGAR/DESLIGAR
- 5 Gancho de cabo
- 6 Botão de desbloqueio
- 7 Punho
- 8 Alavanca para ajuste da inclinação
- 9 Fusível do accionamento das escovas
- 10 Tomada para acessórios
- 11 Depósito do detergente (opção)
- 12 Caixa do motor

** não faz parte do volume de fornecimento

Colocação em funcionamento

- Controlar o cabo de alimentação regularmente quanto à formação de fissuras ou envelhecimento. No caso de ser detectada uma danificação é necessário substituir o cabo antes de voltar a utilizar o aparelho.

- Controlar o aparelho relativamente a danos e requerer a reparação dos mesmos por parte da assistência técnica.

Conexão de energia eléctrica

- Valores de conexão: vide dados técnicos e placa sinalética.
- A ligação eléctrica tem que ser feita por um electricista credenciado e tem que corresponder a IEC 60364-1.

⚠ **PERIGO**

Perigo devido a choque eléctrico.

- Não passar por cima do cabo de alimentação

⚠ **PERIGO**

Perigo de lesões!

- Nunca colocar o cabo de rede em volta do corpo ou do pescoço.
- Evitar o contacto do cabo de alimentação com a escova rotativa/a almofada rotativa.

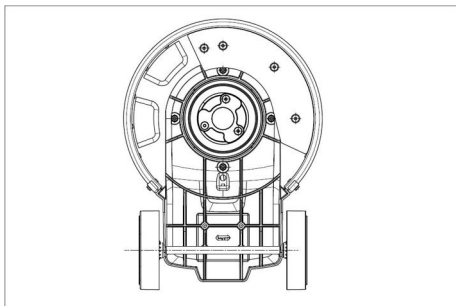
Montar a escova/almofada

Aviso:

Selecione o acessório correcto para a sua tarefa de limpeza.

- A vassoura deve ser utilizada para pavimentos rígidos.
- O disco é utilizado para a cristalização.

- Retirar a ficha de rede da tomada.
- Puxar a alavanca do ajuste da inclinação.
- Rode a pega para a frente, de modo a assumir a posição vertical.
- Soltar a alavanca do ajuste da inclinação.
- Inclinarm o aparelho para trás.



- Posicionar a escova de disco/prato de accionamento no arrastador e rodar no sentido inverso dos ponteiros do relógio.

Encher o depósito do detergente (opção)

⚠ **ATENÇÃO**

Perigo de danos. Utilizar somente os detergentes recomendados. Se o operador utilizar outros detergentes, corre maiores riscos relativamente à segurança no funcionamento e ao perigo de acidentes.

Utilizar só detergentes isentos de diluentes, ácido clorídrico e ácido fluorídrico.

Ter atenção aos avisos de segurança nos detergentes.

- Inserir solução de limpeza no depósito do detergente.

Manuseamento

⚠ **ATENÇÃO**

Perigo de lesões! O aparelho só deve ser utilizado se tiver experiência correspondente.

- Certifique-se que não haja obstáculos na área a limpar.
- Verifique a idoneidade do chão à limpeza.
- Superfícies irregulares ou ásperas dificultam o manuseamento do aparelho.

Ajustar o manípulo

⚠ **ATENÇÃO**

Perigo de ferimentos devida à perda de controlo sobre o aparelho. Ajustar o manípulo apenas com o motor desligado.

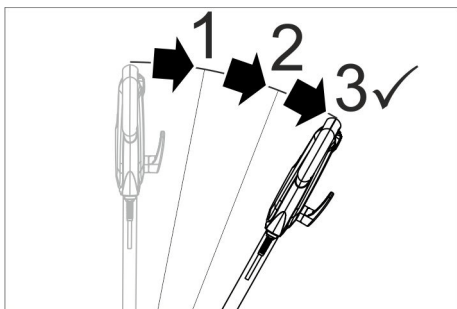
- Puxar a alavanca do ajuste da inclinação.
- Girar o manípulo para uma posição confortável (braços esticados).
- Soltar a alavanca do ajuste da inclinação.

Ligar a máquina

ADVERTÊNCIA

Perigo de danificação do pavimento. Não operar o aparelho demasiado tempo no mesmo lugar.

→ Ligar a ficha de rede à tomada re rede.



Aviso:

Para desbloquear o interruptor LIGAR/DESLIGAR o punho tem de ser basculado para baixo pelo menos 3 passos a partir da posição vertical.

- Ajustar o manípulo na altura de trabalho.
- Segurar o manípulo com as duas mãos.
- Premir continuamente a tecla de desbloqueio.
- Premir o interruptor LIGAR/DESLIGAR.
- Soltar a tecla de desbloqueio.
- Soltar o interruptor para interromper o funcionamento.

Dirigir na direcção correcta

- **Esquerda:** Premir a pega para baixo.
- **Direita:** Levantar a pega.

Limpar

- Aplicar a solução de limpeza no chão ou premir a alavanca de dosagem do depósito do detergente (opção).
- Deslocar o aparelho sobre a superfície que pretende limpar.
- Repetir o processo em caso de sujidades fortes.
- Captar em seguida a água suja com um aspirador de humidade ou com um pano.

Colocar fora de serviço

- Retirar a ficha de rede da tomada.
- Puxar a alavanca do ajuste da inclinação.
- Ajustar o manípulo na posição vertical.

- Soltar a alavanca do ajuste da inclinação.
- Retirar o reservatório de detergente (opção) e esvaziar a solução de detergente não utilizada.
- Enrole o cabo principal à volta dos ganchos para cabos.
- Lavar o depósito do detergente (opção) com água pura.
- Posicionar o aparelho na posição de estacionamento.
- Retirar o prato de accionamento / escova de disco.
- Limpar a carcaça com um pano húmido.

Transporte

△ CUIDADO

Perigo de lesões e de danos! Ter atenção ao peso do aparelho durante o transporte.

- Puxar a alavanca do ajuste da inclinação.
- Ajustar o manípulo na posição vertical.
- Soltar a alavanca do ajuste da inclinação.
- Inclinarm o aparelho para trás, para a posição de transporte, e avançar para o local de trabalho.
- Durante o transporte em veículos, proteger o aparelho contra deslizamentos, de acordo com as directivas em vigor.

Armazenamento

△ CUIDADO

Perigo de lesões e de danos! Ter atenção ao peso do aparelho durante o armazenamento.

- Posicionar o aparelho na posição de estacionamento.
- Guardar o aparelho num local seco e protegido contra geada.

Conservação e manutenção

△ PERIGO

Perigo de ferimentos. Retirar a ficha de rede antes de efectuar quaisquer trabalhos no aparelho.

- Lavar escovas de disco sujas com água.
- Lavar as almofadas sujas a uma temperatura máxima de 60 °C.
- Limpar a carcaça com um pano húmido.
- Verificar o cabo de rede relativamente a danos.

Ajuda em caso de avarias

⚠ PERIGO

Perigo de ferimentos. Retirar a ficha de rede antes de efectuar quaisquer trabalhos no aparelho.

Em caso de avarias, que não possam ser solucionadas com a ajuda desta tabela, deverá recorrer à Assistência Técnica.

Avaria	Eliminação da avaria
Resultados de limpeza insuficientes	Substituir uma almofada suja e lavar a máx. 60 °C.
	Substituir a escova de disco / a almofada desgastadas.
	Lavar escovas de disco sujas com água
Aparelho vibra fortemente	Verificar se a escova/almofada e o detergente são adequados para a situação de aplicação.
	Controlar a fixação correcta da escova de disco/almofada.
	Verificar a fixação da almofada.
A almofada não rodopia	Posicionar a pega mais abaixo (braços esticados)
	Repôr o fusível do accionamento das escovas.
	Verificar se algum corpo estranho está a bloquear a escova/almofada. Remover os corpos estranhos, se for necessário.

Garantia

Em cada país vigem as respectivas condições de garantia estabelecidas pelas nossas Empresas de Comercialização. Eventuais avarias no aparelho durante o período de garantia serão reparadas, sem encargos para o cliente, desde que se trate dum defeito de material ou de fabricação. Em caso de garantia, dirija-se, munido do documento de compra, ao seu revendedor ou ao Serviço Técnico mais próximo.

Acessórios e peças sobressalentes

Utilizar apenas acessórios e peças sobressalentes originais. Só assim poderá garantir uma operação do aparelho segura e sem avarias.

Para mais informações sobre acessórios e peças sobressalentes, consulte www.kaercher.com.

Denominação	Nº de encomenda
Cisterna completa	9.753-058.0
Escova de discos completa, vermelha D43	9.753-056.0
Escova de disco, preta (rija)	6.369-898.0
Escova para aplicação de champô, média suavidade, branca/azul,	6.369-896.0
Placa de tração de discos completa	9.753-057.0
Almofadas, médias, vermelhas	6.369-470.0
Almofadas, média dureza, verdes	6.369-472.0
Almofadas, duras, pretas	6.369-473.0
Complemento peso adicional	2.642-802.0

Dados técnicos

Conexão eléctrica		
Tensão da rede	V	220-240
Frequência	Hz	50
Consumo de potência máx.	W	1500
Tipo de protecção		IPX4
Classe de protecção		I
Tomada: saída de potência máx.	W	500
Escova/almofada		
Diâmetro	mm	430
Número de rotações	1/min	150
Pressão de encosto	N/cm ²	0,30
Medidas e pesos		
Peso (sem acessórios)	kg	43
Comprimento	mm	590
Largura	mm	430
Altura	mm	1180
Altura acima do solo	mm	90
Comprimento do cabo	m	15
Conteúdo do depósito do detergente (Opção)	l	10
Valores obtidos segundo EN 60335-2-67		
Valor total de vibração	m/s ²	<2,5
Insegurança K	m/s ²	0,2
Nível de pressão acústica L _{pA}	dB(A)	62
Insegurança K _{pA}	dB(A)	1
Nível de potência acústica L _{WA} + Insegurança K _{WA}	dB(A)	63

Declaração UE de conformidade

Declaramos que a máquina a seguir designada corresponde às exigências de segurança e de saúde básicas estabelecidas nas Directivas UE por quanto concerne à sua concepção e ao tipo de construção assim como na versão lançada no mercado. Se houver qualquer modificação na máquina sem o nosso consentimento prévio, a presente declaração perderá a validade.

Produto: Detergente para o solo

Tipo: 1.291-xxx

Respectivas Directrizes da UE

2006/42/CE (+2009/127/CE)

2014/30/UE

Normas harmonizadas aplicadas

EN 60335-1

EN 60335-2-67

EN 55014-1: 2006+A1: 2009+A2: 2011

EN 55014-2: 2015

EN 61000-3-2: 2014

EN 61000-3-11: 2000

EN 62233: 2008

Normas nacionais aplicadas

-

Os abaixo assinados têm procuração para agirem e representarem a gerência.


H. Jenner

Chief Executive Officer


S. Reiser

Head of Approbation

Responsável pela documentação:

S. Reiser

Alfred Kärcher GmbH & Co. KG

Alfred-Kärcher-Str. 28 - 40

71364 Winnenden (Germany)

Tel.: +49 7195 14-0

Fax: +49 7195 14-2212

Winnenden, 20/04/2016



Læs original brugsanvisning inden første brug, følg anvisningerne og opbevar vejledningen til senere efterlæsning eller til den næste ejer.

Indholdsfortegnelse

Miljøbeskyttelse	DA	1
Bestemmelsesmæssig anvendelse	DA	1
Sikkerhedsanvisninger	DA	1
Monter plejlstangen	DA	2
Maskinelementer	DA	2
Ibrugtagning	DA	2
Betjening	DA	3
Ud-af-drifftagning	DA	4
Transport	DA	4
Opbevaring	DA	4
Pleje og vedligeholdelse	DA	4
Hjælp ved fejl	DA	4
Garanti	DA	4
Tilbehør og reservedele	DA	4
Tekniske data	DA	5
EU-overensstemmelseserklæring	DA	5

Miljøbeskyttelse



Emballagen kan genbruges. Smid ikke emballagen ud sammen med det almindelige husholdningsaffald, men aflever den til genbrug.



Korrekt bortskaffelse af dette produkt. Denne mærkning angiver, at dette produkt ikke skal bortskaffes med andet husholdningsaffald i hele EU. For at forebygge potentielle skader for miljøet eller menneskers sundhed fra ukontrolleret bortskaffelse af affald, skal dette produkt genanvendes på en ansvarlig måde for at fremme bæredygtig genbrug af materialeresourcer. For at returnere din brugte maskine, bedes du anvende tilbageførelses- og samlesystemer eller kontakte den forhandler, hvor produktet er blevet købt. De kan tage imod dette produkt for at genanvende på en miljømæssigt forsvarlig måde.

Henvvisninger til indholdsstoffer (REACH)

Aktuelle oplysninger til indholdsstoffer finder du på:

www.kaercher.com/REACH

Bestemmelsesmæssig anvendelse

Brug maskinen kun i overensstemmelse med angivelserne i denne driftsvejledning.

⚠ **FORSIGTIG**

Denne maskine er udelukkende til indendørsbrug.

- Maskinen må kun udstyres med originalt tilbehør og originale reservedele.
- Maskinen er ikke egnet til brug i eksplosionsudsatte omgivelser.
- Denne maskine er egnet til erhvervs-mæssig brug, f.eks. på hoteller, skoler, sygehuse, fabrikker, butikker, kontorer og udlejningsvirksomheder.
- Anvendelsestemperaturområdet ligger mellem +5°C og +40°C.

Sikkerhedsanvisninger

Læs og følg denne betjeningsvejledning samt den vedlagte brochure med sikkerhedsanvisninger for disc-enskivemaskiner, nr. 5.956-659, inden maskinen tages i brug første gang.

Faregrader

⚠ **FARE**

Henviser til en umiddelbar fare, der fører til alvorlige kvæstelser eller til døden

⚠ **ADVARSEL**

Henviser til en mulig farlig situation, der kan føre til alvorlige kvæstelser eller til døden.

⚠ **FORSIGTIG**

Henviser til en mulig farlig situation, der kan føre til lette personskader.

BEMÆRK

Henviser til en mulig farlig situation, der kan føre til materiel skade.

Sikkerhedsanordninger

Sikkerhedsanordningerne tjener brugerens beskyttelse og må ikke sættes ud af drift og deres funktion må ikke omgås.

Låsemekanisme

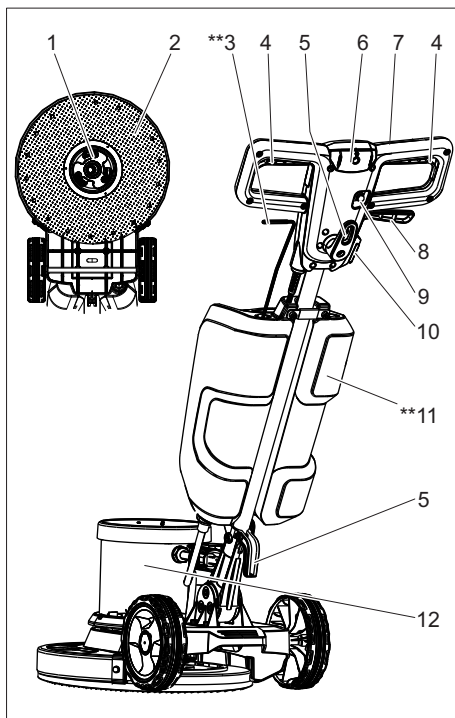
Forhindrer den utilsigtede tænding af maskinen. For at tænde maskinen skal der trykkes på åbnetasten og derefter på tænd-/sluk-kontakten

Monter plejstangen

Inden ibrugtagning skal plejstangen monteres som vist, og der oprettes en elektrisk forbindelse.

Figurer, se omslaget

Maskinelementer



- 1 Medbringer, skivebørste / pad-drivplade
- 2 Kost/padholder
- 3 Doseringshåndtag rensmiddelblanding (option)
- 4 Tænd/sluk-knap
- 5 Kabelkrog
- 6 Frigørelsesknap
- 7 Håndtag
- 8 Håndtag hælningsjustering

- 9 Sikring børstedrev
- 10 Stikdåse til tilbehør
- 11 Rengøringsmiddelblanding (option)
- 12 Motorrum

** Ikke inkluderet i leveringen

Ibrugtagning

- Strømledningen skal regelmæssigt kontrolleres for skader, som f.eks. dannelse af revner eller slitage. Hvis der konstateres skader, skal ledningen udskiftes inden maskinen tages i brug.
- Kontroller maskinen for skader, skader skal fjernes af kundeservice.

Strømtilslutning

- Se typeskilt/tekniske data for tilslutningsværdier
- El-tilslutningen skal gennemføres af en el-installatør og svare til IEC 60364-1.

⚠ FARE

Fare på grund af elektrisk stød.

- Kør ikke over netkablet.

⚠ FARE

Fysisk Risiko!

- *Vikl aldrig netkablet omkring kroppen eller halsen.*
- *Netkablet må ikke komme i berøring med den roterende børste/pad.*

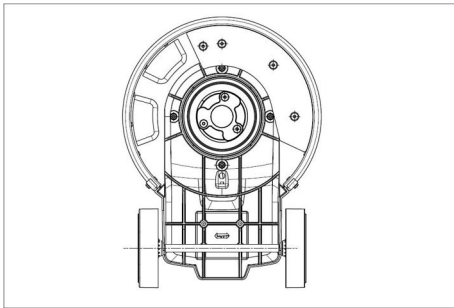
Anbring børsten/paden

Bemærk:

Vælg det rigtige tilbehør til din rengøringsopgave.

- Kost anvendes til hårde gulve.
- Pad anvendes til krystallisering.

- Træk stikket ud af stikkontakten.
- Træk håndtaget "Hælningsjustering".
- Drej håndgrebet fremad i en vertikal position.
- Giv slip for håndtaget "Hælningsjustering".
- Vip maskinen tilbage.



- Sæt skivebørste/drivplade på medbringeren og drej den mod uret.

Fyld rengøringsmiddeltanken (option)

⚠ ADVARSEL

Risiko for beskadigelse. Brug kun de anbefalede rensmidler. Ved brug af andre rengøringsmidler bærer brugeren den forøgede risiko med hensyn til driftssikkerhed og ulykkesrisiko.

Brug kun rensmidler, der ikke indeholder opløsningsmidler, salt- eller oxidsyre. Tag højde for sikkerhedsanvisningerne på rensmidlerne.

- Påfyld rensopløsningen i rengøringsmiddeltanken.

Betjening

⚠ ADVARSEL

Fysisk Risiko! Betjeningen af maskinen kræver øvelse.

- Sørg for, at der ikke befinder sig nogle forhindringer i området, der skal renses.
- Kontroller om jordens beskaffenhed er egnet.
- Betjeningen er vanskeligere på ujævne eller ru overflader.

Justere håndtaget

⚠ ADVARSEL

Risiko for ulykke hvis kontrollen over maskinen tabes. Juster håndtaget kun mens motoren står stille.

- Træk håndtaget "Hældningsjustering".
- Sving håndtaget til en bekvem position (udstrakte arme).

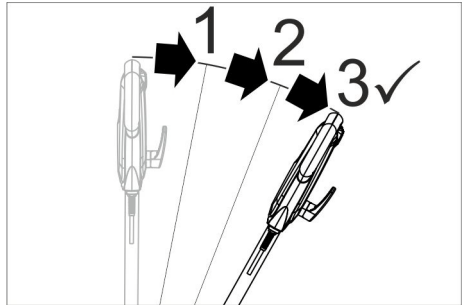
- Giv slip for håndtaget "Hældningsjustering".

Tænd for maskinen

BEMÆRK

Risiko for at beskadige gulvbelægningen. Brug maskinen ikke på stedet.

- Sæt stikket i en stikkontakt.



Bemærk:

Til afsikring af tænd-/sluk-kontakten skal håndgrebet drejes mindst 3 trin nedad fra den lodrette stilling.

- Juster håndtaget til arbejdhøjde.
- Hold håndtaget fast med begge hænder.
- Tryk og hold åbnetasten.
- Tryk på tænd/sluk-knappen.
- Giv slip for åbnetasten.
- Giv slip for kontakten for at afbryde driften.

Styr retningen

- **Til venstre:** Tryk grebet ned.
- **Til højre:** Løft grebet.

Rensning

- Smør rensmiddelopløsning på gulvet eller tryk på doseringsgreb på rengøringsmiddeltank (option).
- Skub maskinen over den flade, som skal renses.
- Gentag proceduren ved stærke tilsmudsninger.
- Fjern derefter snævsevandet med en vådsuger eller en klud.

Ud-af-drifttagning

- Træk stikket ud af stikkontakten.
- Træk håndtaget "Hældningsjustering".
- Drej håndtaget til lodret stilling.
- Giv slip for håndtaget "Hældningsjustering".
- Rengøringsmiddel tanken (option) tages af og ubrugt rengøringsmiddel opløsning bortskaffes.
- Sørg for at vikle hovedkablerne omkring kabelkrogene.
- Rengøringsmiddel tanken (option) skylles igennem med klart vand.
- Placer maskinen i parkeringsposition.
- Drivplade / skivebørste tages af.
- Rens maskinens hus med en fugtig klud.

Transport

⚠ **FORSIGTIG**

Fare for person- og materialeskader! Hold øje med maskinens vægt ved transporten.

- Træk håndtaget "Hældningsjustering".
- Drej håndtaget til lodret stilling.
- Giv slip for håndtaget "Hældningsjustering".
- Tip maskinen tilbage i transportstilling og kør den til destinationen.
- Ved transport i biler skal renseren fastspændes i.h.t. gældende love.

Opbevaring

⚠ **FORSIGTIG**

Fare for person- og materialeskader! Hold øje med maskinens vægt ved opbevaring.

- Placer maskinen i parkeringsposition.
- Opbevar maskinen i et tørt, frostbeskyttet rum.

Pleje og vedligeholdelse

⚠ **FARE**

Risiko for tilskadecomst. Træk netstikket inden der arbejdes på maskinen.

- Skyl snavsede skivebørster af med vand.
- Vask snavsede pads på maksimalt 60 °C.
- Rens maskinens hus med en fugtig klud.
- Kontroller netkablet for beskadigelse.

Hjælp ved fejl

⚠ **FARE**

Risiko for tilskadecomst. Træk netstikket inden der arbejdes på maskinen.

Kontakt kundeservice ved fejl, som ikke kan afhjælpes ved hjælp af denne tabel.

Fejl	Afhjælpning
Utilstrækkeligt rengøringsresultat	Udskift den snavsede pad og vask den på maksimalt 60 °C.
	Udskift den slidte skivebørste/pad.
	Skyl snavsede skivebørster af med vand.
	Kontroller om anvendelsen af børste/pad og rengøringsmiddel er egnet.
Maskinen vibrerer stærkt	Kontroller at skivebørste/pad sidder korrekt.
	Kontroller pad-fastgørelsen.
	Anbring håndtaget dybere (udstrakte arme)
Pad roterer ikke	Sæt sikringen Børstedrev tilbage.
	Kontroller, om fremmedlegemer blokerer børste/pad, fjern i givet fald fremmedlegemerne.

Garanti

I de enkelte lande gælder de af vore forhandlere fastlagte garantibetingelser. Eventuelle fejl på apparatet afhjælpes gratis inden for garantien, såfremt fejlen kan tilskrives en materiale- eller produktionsfejl. Hvis De ønsker at gøre garantien gældende, bedes De henvende Dem til Deres forhandler eller nærmeste kundeservice medbringende kvittering for købet.

Tilbehør og reservedele

Anvend kun originaltilbehør og -reservedele. De er en garanti for en sikker og fejlfri drift af maskinen.

Informationer om tilbehør og reservedele findes www.kaercher.com

Navn	Bestil- lingsnr.
Vandtank fuldstændig	9.753-058.0
Skivebørste fuldstændig, rød D43	9.753-056.0
Skivebørste, sort (hårdt)	6.369-898.0
Indsæbningsbørste, medi- um-blød, hvid/blå,	6.369-896.0
Padholder fuldstændig	9.753-057.0
Pads, medium, rød	6.369-470.0
Pads, medium-hård, grøn	6.369-472.0
Pads, hård, sort	6.369-473.0
Udvidelsesudstyr ekstra vægt	2.642-802.0

Tekniske data

Strømtilslutning		
Netspænding	V	220- 240
Frekvens	Hz	50
Kapacitet, max.	W	1500
Kapslingsklasse		IPX4
Beskyttelsesklasse		I
Stik: maks. afgivet effekt	W	500
Børste/pad		
Diameter	mm	430
Omdrejningstal	1/min	150
Modpresningstryk	N/cm ²	0,30
Mål og vægt		
Vægt (uden tilbehør)	kg	43
Længde	mm	590
Bredde	mm	430
Højde	mm	1180
Underkørselshøjde	mm	90
Kabellængde	m	15
Indhold rensemiddeltank (option)	l	10
Oplyste værdier ifølge EN 60335-2-67		
Samlet svingningsværdi	m/s ²	<2,5
Usikkerhed K	m/s ²	0,2
Lydtryksniveau L _{pA}	dB(A)	62
Usikkerhed K _{pA}	dB(A)	1
Lydeffektniveau L _{WA} + usikker- hed K _{WA}	dB(A)	63

EU- overensstemmelseserklæring

Hermed erklærer vi, at den nedenfor nævnte maskine i design og konstruktion og i den af os i handlen bragte udgave overholder de gældende grundlæggende sikkerheds- og sundhedskrav i EU-direktiverne. Ved ændringer af maskinen, der foretages uden forudgående aftale med os, mister denne erklæring sin gyldighed.

Produkt: Gulvrensere

Type: 1.291-xxx

Gældende EU-direktiver

2006/42/EF (+2009/127/EF)

2014/30/EU

Anvendte harmoniserede standarder

EN 60335-1

EN 60335-2-67

EN 55014-1: 2006+A1: 2009+A2: 2011

EN 55014-2: 2015

EN 61000-3-2: 2014

EN 61000-3-11: 2000

EN 62233: 2008

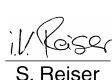
Anvendte tyske standarder

-

Undertegnede agerer på vegne af og med fuldmagt fra ledelsen.


H. Jenner

Chief Executive Officer


S. Reiser

Head of Approbation

Dokumentationsbefuldmægtiget:

S. Reiser

Alfred Kärcher GmbH & Co. KG

Alfred-Kärcher-Str. 28 - 40

71364 Winnenden (Germany)

Tlf.: +49 7195 14-0

Fax: +49 7195 14-2212

Winnenden, 2016/04/20



Før første gangs bruk av apparatet, les denne originale bruksanvisningen, følg den og oppbevar den for senere bruk eller for overlevering til neste eier.

Innholdsfortegnelse

Miljøvern	NO	1
Forskriftsmessig bruk	NO	1
Sikkerhetsanvisninger	NO	1
Montere skyvestang	NO	2
Maskinorganer	NO	2
Ta i bruk	NO	2
Betjening	NO	3
Stans av driften	NO	3
Transport	NO	4
Lagring	NO	4
Pleie og vedlikehold	NO	4
Feilretting	NO	4
Garanti	NO	4
Tilbehør og reservedeler	NO	4
Tekniske data	NO	5
EU-samsvarserklæring	NO	5

Miljøvern



Materialet i emballasjen kan resirkuleres. Ikke kast emballasjen i husholdningsavfallet, men lever den inn til resirkulering.



Korrekt avfallshåndtering av dette produktet. Denne markeringen viser at produktet ikke skal kastes i husholdningsavfallet i hele EU. For å unngå mulig miljø- eller helseskade pga. ukontrollert kasting av avfall, bør det gjenvinnes på en ansvarlig måte som fremmer bærekraftig gjenbruk av materialene. Når du skal levere tilbake den brukte enheten, leverer du det inn på gjenvinningstasjoner eller kontakter selgeren av produktet. De kan levere produktet inn for sikker gjenvinning.

Anvisninger om innhold (REACH)

Aktuell informasjon om stoffene i innholdet finner du under:

www.kaercher.com/REACH

Forskriftsmessig bruk

Bruk av denne maskinen må utelukkende være iht. det som er angitt i denne bruksanvisning.

⚠ **FORSIKTIG**

Dette apparatet skal kun brukes innendørs.

- Til maskinen må det kun brukes originalt tilbehør og originale reservedeler.
- Maskinen egner seg ikke for bruk i eksplosjonsfarlige omgivelser.
- Dette apparatet er egnet for kommersiell og industriell bruk, f.eks. i hoteller, skoler, fabrikker, butikker, kontorer og leiegårder.
- Brukstemperaturområdet ligger mellom +5°C og +40°C.

Sikkerhetsanvisninger

Før maskinen tas i bruk for første gang, må bruker lese nøye gjennom denne bruksanvisningen og følge vedlagte sikkerhetsanvisninger for singeldiskmaskiner nr. 5.956-659 og følg de.

Risikotrinn

⚠ **FARE**

Anvisning om en umiddelbar truende fare som kan føre til store personskader eller til død.

⚠ **ADVARSEL**

Anvisning om en mulig farlig situasjon som kan føre til store personskader eller til død.

⚠ **FORSIKTIG**

Anvisning om en mulig farlig situasjon som kan føre til mindre personskader.

OBS

Anvisning om en mulig farlig situasjon som kan føre til materielle skader.

Sikkerhetsinnretninger

Sikkerhetsinnretninger er beregnet for å beskytte brukeren og må ikke settes ut av drift eller omgås.

Låsing

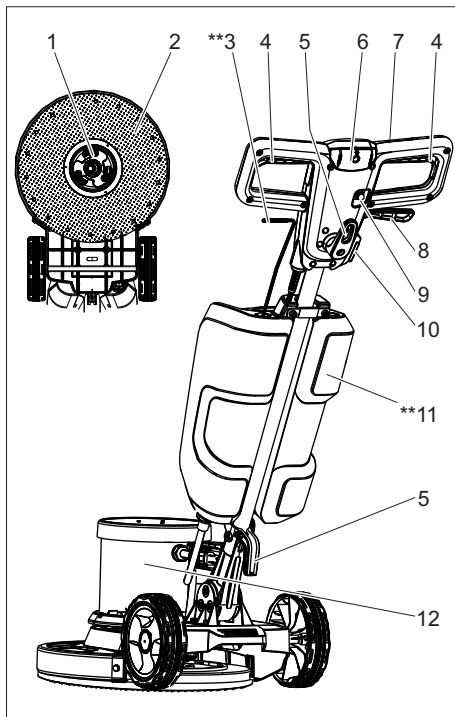
Forhindrer utilsiktet start av maskinen. For å slå på maskinen, trykk på låsetasten og deretter PÅ/AV bryteren.

Montere skyvestang

Før maskinen tas i bruk må skyvestangen monteres som vist, og maskinen må kobles til strømmen.

Figur se omslagsside

Maskinorganer



- 1 Medbringer, skivebørste / pad-drivskive
- 2 Kost / polster driverplate
- 3 Doseringshendel rengjøringsmiddelløsning (ekstrautstyr)
- 4 PÅ/AV-bryter
- 5 Kabelkroker
- 6 Låseknapp
- 7 Håndtak
- 8 Hendel skråstillingsregulering
- 9 Sikring børstedrift
- 10 Stikkontakt for tilbehør
- 11 Rengjøringsmiddeltank (tilleggsutstyr)
- 12 Motorhus

** ikke i leveransen

Ta i bruk

- Kontroller strømledningen regelmessig for skader, som f.eks. sprekker eller aldring. Dersom du ser skader, må du skifte ledningen før videre bruk.
- Kontroller apparatet for skader, la skader repareres av kundeservice.

Strømtilkobling

- Se typeskilt og tekniske data for tilkoblingsverdier.
- Den elektriske tilkoblingen må foretas av en servicemontør eller en autorisert elektriker og må være iht. IEC 60364-1.

⚠ FARE

Fare for skade fra elektrisk støt.

- Ikke kjør over strømkabelen.

⚠ FARE

Fare for personskade!

- Legg aldri strømkabelen rundt kroppen eller halsen.
- Ikke la strømkabelen komme i berøring med roterende børste eller pad.

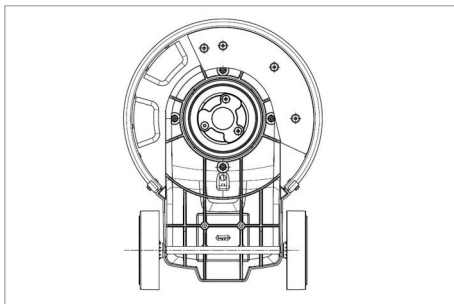
Plassere børste/pad

Merknad:

Vennligst velg korrekt tilbehør til din rengjøringsoppgave.

- Kosten brukes til harde gulv
- Polsteret til krystallisering.

- Trekk ut støpselet fra veggkontakten.
- Trekk i hendel for regulering av skråstilling.
- Drei håndtaket foran i vertikal stilling.
- Slipp opp hendelen for regulering av skråstilling.
- Tipp apparatet bakover.



- Skivebørste/drivskive settes på med-bringeren og dreies mot klokka.

Fylle rengjøringsmiddeltank (tilleggsutstyr)

⚠ ADVARSEL

Fare for skade. Det må kun brukes anbefalt rengjøringsmiddel. Brukeren bærer selv risiko for driftssikkerhet og ulykkesfare ved bruk av andre rengjøringsmidler.

Det må kun brukes rengjøringsmidler som er frie for løsemidler, saltsyre og andre syrer.

Følg sikkerhetsanvisninger på rengjøringsmiddelet.

- Tilsett rengjøringsvæske i rengjøringsmiddeltanken.

Betjening

⚠ ADVARSEL

Fare for personskade! Bruk av maskinen krever øvelse.

- Forsikre deg om at det ikke er noen hindringer i området som skal rengjøres.
- Kontroller at underlaget er egnet.
- Håndteringen blir vanskelig ved ujevnt eller ru overflater.

Stille inn håndtak

⚠ ADVARSEL

Fare for ulykker ved tap av kontrollen over maskinen. Håndtak må kun justeres når motoren er koblet ut.

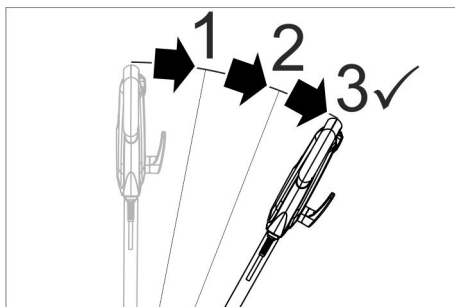
- Trekk i hendel for regulering av skråstilling.
- Sving håndtaket til behagelig posisjon (utstrekke armer).
- Slipp opp hendelen for regulering av skråstilling.

Slå apparatet på

OBS

Fare for skade på gulvbelegget. La ikke maskinen gå på samme sted.

- Sett støpselet i en veggkontakt.



Merknad:

For å frigjøre PÅ/AV-bryteren må håndtaket svinges minst 3 trinn nedover fra loddrett stilling.

- Still inn håndtak til arbeidshøyde.
- Hold håndtaket fast med begge hender.
- Trykk inn låsetasten og hold den inntrykket.
- Trykk PÅ/AV-bryter.
- Slipp låsetasten.
- For å avbryte driften slipp bryteren.

Styr i riktig retning

- **Venstre:** Trykk ned håndtaket.
- **Høyre:** Løft håndtaket.

Rengjøring

- Påfør rengjøringsmiddel på gulvet, eller bruk doseringshendel for rengjøringsmiddel (tilleggsutstyr).
- Beveg apparatet over flaten som skal rengjøres.
- Ved sterk tilsmussing, gjenta behandlingen.
- Fjern til slutt skitent vann med en våtsuger eller en klut.

Stans av driften

- Trekk ut støpselet fra veggkontakten.
- Trekk i hendel for regulering av skråstilling.
- Sett håndtaket i loddrett stilling.
- Slipp opp hendelen for regulering av skråstilling.
- Rengjøringsmiddeltank tas av og ikke anvendt rengjøringsmiddel kastes.
- Surr nettkabelen rundt kabelkrokene.

- Spyl rengjøringsmiddel i tank (tilleggsutstyr) med rent vann.
- Sett apparatet i parkeringsstilling.
- Ta av drivskive/skivebørste.
- Rengjør huset med en fuktig klut.

Transport

⚠ **FORSIKTIG**

Fare for personskade og materiell skade!

Pass på vekten av apparatet ved transport.

- Trekk i hendel for regulering av skråstilling.
- Sett håndtaket i loddrett stilling.
- Slipp opp hendelen for regulering av skråstilling.
- Vipp maskinen bakover til transportstilling og kjør det til bruksstedet.
- Ved transport i kjøretøyer skal apparatet sikres mot å skli eller velte etter de til enhver tid gjeldende regler.

Lagring

⚠ **FORSIKTIG**

Fare for personskade og materiell skade!

Pass på vekten av apparatet ved lagring.

- Sett apparatet i parkeringsstilling.
- Oppbevar maskinen i et tørt, frostsikkert rom.

Pleie og vedlikehold

⚠ **FARE**

Fare for personskader. Før alt arbeide på apparatet skal strømkabelen trekkes ut.

- Spyl tilsmussede skivebørster med vann.
- Vask tilsmussede pads ved maks 60 °C.
- Rengjør huset med en fuktig klut.
- Kontroller strømkabelen for skader.

Feilretting

⚠ **FARE**

Fare for personskader. Før alt arbeide på apparatet skal strømkabelen trekkes ut.

Dersom det oppstår feil som ikke kan utbedres ved hjelp av denne tabellen, vennligst ring Kärchers serviceavdeling.

Feil	Retting
Utilstrekkelig rengjøringseffekt	Vask tilsmussede pads ved maks 60 °C.
	Erstatt utslitte skivebørster/pads.
	Spyl tilsmussede skivebørster med vann
Apparatet vibrerer kraftig	Kontroller at børste/pad sitter korrekt.
	Kontroller pad-festing.
	Posisjoner håndtaket dypere (utstrekte armer)
Puten (pad) dreier seg ikke	Tilbakestill sikring på børstedrift.
	Kontroller om børste/pad blokkeres av fremmedlegemer, fjern fremmedlegemer hvis nødvendig.

Garanti

Vår ansvarlige salgsorganisasjon for det enkelte land har utgitt garantibetingelsene som gjelder i det aktuelle landet. Eventuelle feil på maskinen blir reparert gratis i garantitiden dersom disse kan føres tilbake til material- eller produksjonsfeil. Ved behov for garantireparasjoner, vennligst henvend deg med kjøpskvitteringen til din forhandler eller nærmeste autoriserte kundeservice.

Tilbehør og reservedeler

Bruk bare originalt tilbehør og originale reservedeler; de garanterer for en sikker og problemfri drift av maskinen.

Informasjon om tilbehør og reservedeler finner du på www.kaercher.com.

Betegnelse	Bestillingsnr.
Vanntank komplett	9.753-058.0
Disc kost komplett red D43	9.753-056.0
Skivebørste, sort (hard)	6.369-898.0
Shampobørste, middels myk, hvit/blå	6.369-896.0

Disc driverpanel komplett	9.753-057,0
Pads, middels, rød	6.369-470.0
Pads, middels, grønn	6.369-472.0
Pads, hard, svart	6.369-473.0
Tilfør sett ekstra vekt	2.642-802.0

Tekniske data

Strømtilkobling		
Nettspenning	V	220-240
Frekvens	Hz	50
Effektbruk, maks.	W	1500
Beskyttelsestype		IPX4
Beskyttelsesklasse		I
Stikkontakt Maks nytteeffekt	W	500
Børste/pad		
Diameter	mm	430
Turtall	o/min.	150
Børstetrykk	N/cm ²	0,30
Mål og vekt		
Vekt (uten tilbehør)	kg	43
Lengde	mm	590
Bredde	mm	430
Høyde	mm	1180
Underkjøringshøyde	mm	90
Kabellengde	m	15
Innhold rengjøringsmiddel-tank (Valgmulighet)	l	10
Registrerte verdier etter EN 60335-2-67		
Svingningsverdi	m/s ²	<2,5
Usikkerhet K	m/s ²	0,2
Støytrykksnivå L _{pA}	dB(A)	62
Usikkerhet K _{pA}	dB(A)	1
Støyeffektnivå L _{WA} + usikkerhet K _{WA}	dB(A)	63

EU-samsvarserklæring

Vi erklærer hermed at maskinen angitt nedenfor oppfyller de grunnleggende sikkerhets- og helsekravene i de relevante EU-direktivene, med hensyn til både design, konstruksjon og type markedsført av oss. Ved endringer på maskinen som er utført uten vårt samtykke, mister denne erklæringen sin gyldighet.

Produkt: Rengjøringsmaskin til gulv

Type: 1.291-xxx

Relevante EU-direktiver

2006/42/EF (+2009/127/EF)

2014/30/EU

Anvendte overensstemmende normer

EN 60335-1

EN 60335-2-67

EN 55014-1: 2006+A1: 2009+A2: 2011

EN 55014-2: 2015

EN 61000-3-2: 2014


EN 61000-3-11: 2000

EN 62233: 2008

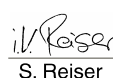
Anvendte nasjonale normer

-

De undertegnede handler på oppdrag fra, og med fullmakt fra selskapsledelsen.


H. Jenner

Chief Executive Officer


S. Reiser

Head of Approbation

Dokumentasjonsansvarlig:

S. Reiser

Alfred Kärcher GmbH & Co. KG

Alfred-Kärcher-Str. 28 - 40

71364 Winnenden (Germany)

Tlf: +49 7195 14-0

Faks: +49 7195 14-2212

Winnenden, 20/04/2016



Läs bruksanvisning i original innan aggregatet används första gången, följ anvisningarna och spara drifts-anvisningen för framtida behov, eller för nästa ägare.

Innehållsförteckning

Miljöskydd	SV	1
Ändamålsenlig användning . . .	SV	1
Säkerhetsanvisningar	SV	1
Montera skjutstång	SV	2
Aggregatelement	SV	2
Idrifttagning	SV	2
Handhavande	SV	3
Ta ur drift	SV	3
Transport	SV	4
Förvaring	SV	4
Skötsel och underhåll	SV	4
Åtgärder vid störningar	SV	4
Garanti	SV	4
Tillbehör och reservdelar	SV	4
Tekniska data	SV	5
EU-försäkran om överensstäm- melse	SV	5

Miljöskydd



Emballagematerialen kan återvinnas. Kasta inte emballaget i hushållssoporna utan lämna det till återvinning.



Korrekt kassering av produkten. Denna märkning indikerar att produkten inte får kasseras tillsammans med hushållsavfall inom hela EU. För att undvika skador på miljön eller människors hälsa till följd av vårdslös avfallshantering ska produkten kasseras på ett ansvarsfullt sätt som främjar hållbar återanvändning av materialen. Återlämna din begagnade apparat genom dina lokala återlämnings- och insamlingsprogram eller kontakta återförsäljaren som sålde produkten. Denne ser till att produkten återvinns på ett miljövänligt sätt.

Upplysningar om ingredienser (REACH)

Aktuell information om ingredienser finns på:

www.kaercher.com/REACH

Ändamålsenlig användning

Använd maskinen enbart för de ändamål som beskrivs i denna bruksanvisning.

⚠ FÖRSIKTIGHET

Apparaten får endast användas inomhus.

- Maskinen får endast utrustas med tillbehör och reservdelar i originalutförande.
- Maskinen är inte lämplig för användning inom områden med explosionsrisk.
- Denna maskin är lämplig för yrkesmässig och industriell användning, t.ex. på hotell, i skolor, på sjukhus, på fabriker, i butiker, på kontor och hos uthyrningsfirmor.
- Arbetstemperaturen ligger mellan +5°C och +40°C.

Säkerhetsanvisningar

Läs noga denna bruksanvisning och bifogade broschyr, Säkerhetsanvisningar för våt/torr sug nr. 5.956-659, innan maskinen tas i bruk första gången.

Riskenivåer

⚠ FARA

Varnar om en omedelbart överhängande fara som kan leda till svåra personskador eller dödsfall.

⚠ VARNING

Varnar om en möjligen farlig situation som kan leda till svåra personskador eller döden.

⚠ FÖRSIKTIGHET

Varnar om en möjligen farlig situation som kan leda till lättare personskador.

OBSERVERA

Varnar om en möjligen farlig situation som kan leda till materiella skador.

Säkerhetsanordningar

Säkerhetsanordningarna ger skydd åt användaren och får varken sättas ur drift eller förbikopplas.

Låsning

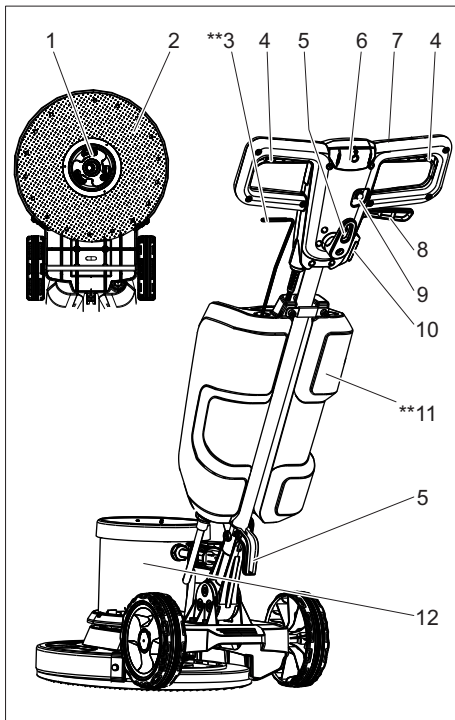
Förhindrar oavsiktlig start av maskinen. För att starta maskinen måste man först trycka in spärrknappen och sedan trycka in knappen PÅ/AV.

Montera skjutstång

Innan maskinen tas i drift måste skjutstången monteras på det sätt som visas och den elektriska anslutningen till maskinen göras.

Bild, se på omslagssidan

Aggregatetelement



- 1 Gripare, skivborste/pad-drivtallrik
- 2 Borste/dyndrivtallrik
- 3 Doserinksspak till rengöringsmedelslösning (tillval)
- 4 Strömbrytare PÅ/AV
- 5 Kabelkrok
- 6 Upplåsningknapp
- 7 Handtag
- 8 Spak för inställning av vinkel
- 9 Säkring borstdrivning

- 10 Eluttag för tillbehör
 - 11 Rengöringsmedelstank (tillval)
 - 12 Motorkåpa
- ** medföljer ej

Idrifttagning

- Nätkabeln ska kontrolleras regelbundet så att inga skador finns på den, t.ex sprickor eller åldersskador. Om en skada upptäcks måste kabeln bytas ut innan vidare användning.
- Kontrollera att maskinen ej uppvisar skador, låt kundtjänst åtgärda ev. skador.

Elanslutning

- Anslutningsvärde, se Tekniska data och typskylten.
- Den elektriska anslutningen måste utföras av en elektriker och motsvara IEC 60364-1.

⚠ FARA

Risk för elektrisk stöt.

- Kör inte över nätkabeln.

⚠ FARA

Risk för skada!

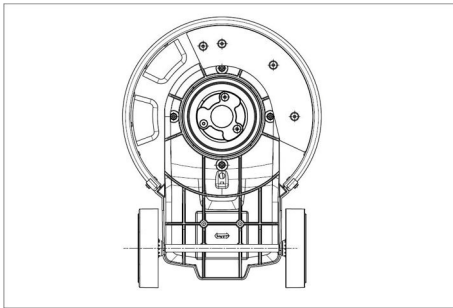
- Lägg aldrig nätkabeln runt kroppen eller runt halsen.
- Låt inte nätkabeln komma i kontakt med den roterade borsten/paden.

Montera borste/pad

Hänvisning:

Välj rätt tillbehör för din rengöringsuppgift.

- Borsten används för hårda golv.
 - Dynan används för kristallisering.
-
- Dra ut nätkontakten ur vägguttaget.
 - Drag i spak för lutningsinställning.
 - Vrid handtaget till framsidan i ett vertikalt läge.
 - Släpp spak för lutningsinställning.
 - Tippa maskinen bakåt.



- Sätt skivborsten/drivtallriken på griparen och rotera moturs.

Fylla på rengöringsmedelstank (tillval)

⚠ **VARNING**

Risk för skador. Använd enbart rekommenderade rengöringsmedel. För andra rengöringsmedel ansvarar användaren för den ökade risken med avseende på driftsäkerheten och olycksfallsrisken.

Använd bara rengöringsmedel som inte innehåller lösningsmedel, salt- och fluorvätesyra. Beakta säkerhetsanvisningarna på rengöringsmedlen.

- Fyll på rengöringslösning i rengöringsmedelstanken.

Handhavande

⚠ **VARNING**

Risk för skada! Det krävs övning för att kunna sköta maskinen.

- Se till att det inte finns några hinder inom det område som ska rengöras.
- Kontrollera om golvet är lämpligt för rengöring med maskinen.
- Det är svårare att hantera maskinen på ojämna eller grova ytor.

Ställa in handtag

⚠ **VARNING**

Olycksrisk på grund av att man förlorar kontrollen över maskinen. Ställ bara in handtaget när motorn står stilla.

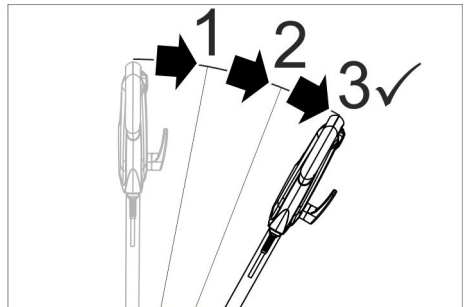
- Drag i spak för lutningsinställning.
- Sväng handtaget till en bekväm position (utsträckta armar).
- Släpp spak för lutningsinställning.

Slå på apparaten

OBSERVERA

Risk för skador på golvbeläggning. Kör inte maskinen "på stället".

- Anslut nätkontakten till ett vägguttag.



Hänvisning:

För att låsa upp strömbrytaren måste handtaget vridas mist 3 steg nedåt från det lodräta läget.

- Ställ in handtaget i arbetshöjd.
- Håll i handtaget med båda händerna.
- Tryck in och håll låsningsknappen intryckt.
- Tryck på strömbrytaren PÅ/AV.
- Släpp låsningsknappen.
- Släpp reglaget för att stänga av av maskinen.

Styr riktningen

- **Vänster:** Tryck handtaget nedåt.
- **Höger:** Lyft handtaget.

Rengöring

- Applicera rengöringsmedelslösning på golvet eller använd doseringsspaken till rengöringsmedelstanken (tillval).
- För maskinen över den yta som skall rengöras.
- Upprepa proceduren om ytan är väldigt smutsig.
- Fånga upp smutsvatten med en våtsug eller med en trasa.

Ta ur drift

- Dra ut nätkontakten ur vägguttaget.
- Drag i spak för lutningsinställning.
- Placera handtaget i lodrätt läge.

- Släpp spak för lutningsinställning.
- Ta loss rengöringsmedelstanken (tillval) och avfallshantera ej förbrukad rengöringsmedelslösning.
- Vira elkabeln runt kabelkrokarna.
- Spola igenom rengöringsmedelstanken (tillval) med klart vatten.
- Placera maskinen i parkeringsläge.
- Ta loss drivtallrik/skivborste.
- Rengör kåpan med en fuktig trasa.

Transport

⚠ FÖRSIKTIGHET

Risk för personskada och materiell skada! Tänk på maskinens vikt vid transporten.

- Drag i spak för lutningsinställning.
- Placera handtaget i lodrätt läge.
- Släpp spak för lutningsinställning.
- Tippa maskinen bakåt till transportposition och kör den till målet.
- Vid transport i fordon ska maskinen säkras enligt respektive gällande bestämmelser så den inte kan tippa eller glida.

Förvaring

⚠ FÖRSIKTIGHET

Risk för personskador och materiella skador! Tänk på maskinens vikt vid lagringen.

- Placera maskinen i parkeringsläge.
- Förvara maskinen i ett torrt och forstfritt utrymme.

Skötsel och underhåll

⚠ FARA

Risk för personskada. Drag ur nätkontakten före alla arbeten på aggregatet.

- Spola av smutsiga skivborstar med vatten.
- Tvätta smutsiga pads vid maximalt 60 °C.
- Rengör kåpan med en fuktig trasa.
- Kontrollera om nätkabeln är skadad.

Åtgärder vid störningar

⚠ FARA

Risk för personskada. Drag ur nätkontakten före alla arbeten på aggregatet.

Kontakta kundtjänst om fel uppstår som inte kan åtgärdas med denna tabell.

Störning	Åtgärd
Otillräckligt rengöringsresultat	Byt smutsiga pads och tvätta vid maximalt 60 °C.
	Byt ut utnötta skivborstar/pads.
	Spola av smutsiga skivborstar med vatten.
Maskinen vibrerar kraftigt	Kontrollera att skivborste/pad är korrekt monterad.
	Kontrollera att pads sitter fast ordentligt.
	Placera handtaget lägre (utsträckta armar)
Pad roterar inte	Åtgärda säkring för borstdrivning.
	Kontrollera om främmande material blockerar borsten/padsen, tag vid behov bort främmande material.

Garanti

I respektive land gäller de garantivillkor som publicerats av våra auktoriserade distributörer. Eventuella fel på aggregatet repareras utan kostnad under förutsättning att det orsakats av ett material- eller tillverkningsfel. I frågor som gäller garantin ska du vända dig med kvitto till inköpsstället eller närmaste auktoriserade serviceverkstad.

Tillbehör och reservdelar

Använd endast originaltillbehör och originalreservdelar, så att en säker och störningsfri drift av maskinen är garanterad. Information om tillbehör och reservdelar finns på www.kaercher.com.

Beteckning	Beställningsnr.
Vattentank komplett	9.753-058.0
Fönsterborste komplett, röd D43	9.753-056.0
Skivborste, svart (hård)	6.369-898.0
Schamponeringsborste, medelmjuk, vit/blå,	6.369-896.0

Kretskort för optisk enhet komplett	9.753-057.0
Pads, medel, röd	6.369-470.0
Pads, medelhård, grön	6.369-472.0
Pads, hård, svart	6.369-473.0
Tilläggskit extravikt	2.642-802.0

Tekniska data

Elanslutning		
Nätspänning	V	220-240
Frekvens	Hz	50
Effektupptagning, max.	W	1500
Skydd		IPX4
Skyddsklass		I
Uttag: max. strömuttag	W	500
Borste/Pad		
Diameter	mm	430
Varvtal	1/min	150
Anläggningstryck	N/cm ²	0,30
Mått och vikt		
Vikt (utan tillbehör)	kg	43
Längd	mm	590
Bredd	mm	430
Höjd	mm	1180
Underkörningshöjd	mm	90
Kabellängd	m	15
Innehåll rengöringsmedelsbehållare (Alternativ)	l	10
Beräknade värden enligt EN 60335-2-67		
Totalvärde svängning	m/s ²	<2,5
Osäkerhet K	m/s ²	0,2
Ljudtrycksnivå L _{pA}	dB(A)	62
Osäkerhet K _{pA}	dB(A)	1
Ljudteffektsnivå L _{WA} + Osäkerhet K _{WA}	dB(A)	63

EU-försäkran om överensstämmelse

Härmed försäkras vi att nedanstående be-tecknade maskin i ändamål och konstruk-tion samt i den av oss levererade versionen motsvarar EU-direktivens tillämpliga grund-läggande säkerhets- och hälsokrav. Vid ändringar på maskinen som inte har god-känts av oss blir denna överensstämmelse-förklaring ogiltig.

Produkt: Golvrengöringsaggregat

Typ: 1.291-xxx

Tillämpliga EU-direktiv

2006/42/EG (+2009/127/EG)

2014/30/EU

Tillämpade harmoniserade normer

EN 60335-1

EN 60335-2-67

EN 55014-1: 2006+A1: 2009+A2: 2011

EN 55014-2: 2015

EN 61000-3-2: 2014

EN 61000-3-11: 2000

EN 62233: 2008

Tillämpade nationella normer

-

Undertecknade agerar på order av och med fullmakt från företagsledningen.


H. Jenner

Chief Executive Officer


S. Reiser

Head of Approbation

Dokumentationsbefullmäktigad:

S. Reiser

Alfred Kärcher GmbH & Co. KG

Alfred-Kärcher-Str. 28 - 40

71364 Winnenden (Germany)

Tel.: +49 7195 14-0

Fax: +49 7195 14-2212

Winnenden, 2016/04/20



Lue tämä alkuperäisiä ohjeita ennen laitteesi käyttämistä, säilyttä käyttööhe myöhempää käyttöä tai mahdollista myöhempää omistajaa varten.

Sisällysluettelo

Ympäristönsuojelu	FI	1
Käyttötarkoitus	FI	1
Turvaohjeet	FI	1
Työntöngon asentaminen	FI	2
Laitteen osat	FI	2
Käyttöönotto	FI	2
Käyttö	FI	3
Käytön lopettaminen	FI	4
Kuljetus	FI	4
Säilytys	FI	4
Hoito ja huolto	FI	4
Häiriöapu	FI	4
Takuu	FI	4
Varusteet ja varaosat	FI	4
Tekniset tiedot	FI	5
EY-vaatimusten mukaisuusva- kuutus	FI	5

Ympäristönsuojelu



Pakkausmateriaalit ovat kierrätettäviä. Älä käsittele pakkauksia kotitalousjätteenä, vaan toimita ne jätteiden kierrätykseen.



Tuotteen hävittäminen oikein. Tämä merkintä osoittaa, että tuotetta ei saa hävittää muun kotitalousjätteen mukana EU:n alueella. Kierrätä tuote vastuullisesti materiaalivarojen kestävä uudelleenkäytön edistämiseksi ja valvomattoman jätteiden hävittämisen ympäristölle tai ihmisten terveydelle aiheuttamien mahdollisten haittojen välttämiseksi. Jos haluat palauttaa käytetyn laitteen, käytä palautus- ja keräysjärjestelmiä tai ota yhteyttä jälleenmyyjään tuotteen ostopaikassa. He voivat toimittaa tuotteen ympäristölle turvalliseen kierrätykseen.

Huomautuksia materiaaleista (REACH)
Ajantasaisia tietoja ainesosista löytyy osoitteesta:

www.kaercher.com/REACH

Käyttötarkoitus

Käytä laitetta ainoastaan tämän käyttöohjeen tietojen mukaisesti.

⚠ VARO

Laitte on tarkoitettu ainoastaan sisäkäyttöön.

- Laitteen varustaminen on sallittu vain alkuperäisillä lisävarusteilla ja varaosilla.
- Laitte ei sovellu käyttöön räjähdysalttiissa ympäristössä.
- Tämä laite soveltuu ammattimaiseen ja teolliseen käyttöön, esim. hotelleissa, kouluissa, sairaaloissa, tehtaissa, kaupoissa, toimistoissa ja vuokrausliiketoiminnassa.
- Käyttölämpötila-alue on välillä +5 °C ja +40 °C.

Turvaohjeet

Lue ja huomioi ennen laitteen ensimmäistä käyttöä tämä käyttöohje ja mukana oleva esite Turvaohjeet laikkakillioituskonetta nro 5.956-659 varten.

Vaarallisuusasteet

⚠ VAARA

Huomautus välittömästi uhkaavasta vaarasta, joka voi aiheuttaa vakavan ruumiinvamman tai johtaa kuolemaan.

⚠ VAROITUS

Huomautus mahdollisesta vaarallisesta tilanteesta, joka voi aiheuttaa vakavan ruumiinvamman tai voi johtaa kuolemaan.

⚠ VARO

Huomautus mahdollisesta vaarallisesta tilanteesta, joka voi aiheuttaa vähäisiä vammoja.

HUOMIO

Huomautus mahdollisesta vaarallisesta tilanteesta, joka voi aiheuttaa aineellisia vahinkoja.

Turvallaitteet

Turvallaitteet on tarkoitettu käyttäjän suojaamiseksi loukkaantumiselta, eikä niitä saa poistaa käytöstä, eikä niiden toimintoa saa ohittaa.

Lukitus

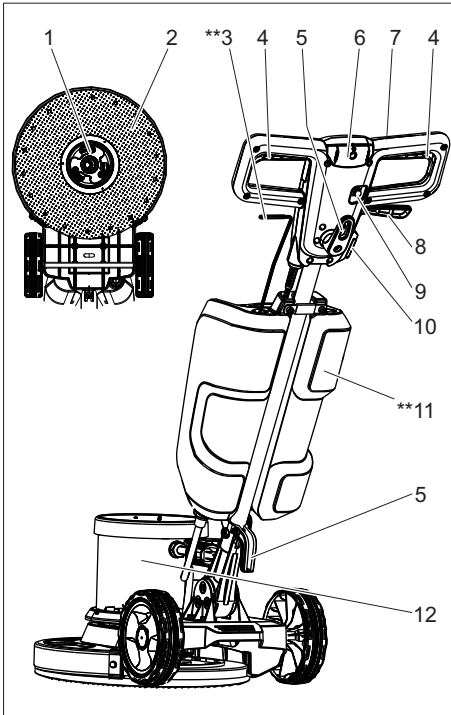
Estää laitteen tahattoman käynnistämisen Laitteen käynnistämiseksi, paina lukituksen vapautuspainiketta ja sitten PÄÄLLE/POIS-kytkintä.

Työntötangon asentaminen

Asenna ennen käyttöönottoa työntötanko paikalleen ja muodostaa siitä sähköinen yhteys laitteeseen.

Kuva, katso kansilehti

Laitteen osat



- 1 Mukaanotin, laikkaharja / laikan vetoalusta
- 2 Harja / laikan vetoalusta

- 3 Puhdistusaineliuoksen annosteluvipu (optio)
 - 4 PÄÄLLE/POIS-kytkin
 - 5 Kaapelikoukku
 - 6 Lukituksen vapautusnappi
 - 7 Käsikahva
 - 8 Kaltevuudensääätövipu
 - 9 Varoke harjakäyttö
 - 10 Pistorasia lisävarusteille
 - 11 Puhdistusainesäiliö (lisävaruste)
 - 12 Moottorikotelo
- ** ei kuulu toimitukseen

Käyttöönotto

- Tarkasta säännöllisesti, että sähkökaapeli ei ole vahingoittunut, esim. halkeamia tai eristeen vanhenemisilmiöitä. Jos havaitaan vahingoittuminen, kaapeli on korvattava uudella ennen jatkokäyttöä.
- Tarkasta, onko laitteessa vahingoittumia, anna asiakaspalvelun korjata vahingoittumat.

Sähköliitäntä

- Katso liitäntäarvot teknisistä tiedoista ja tyyppikilvestä.
- Sähköliitännät on suoritettava sähköasentajan toimesta ja niiden on oltava IEC 60364-1:n mukaisia.

⚠ VAARA

Sähköiskun aiheuttama vaara.

- Älä aja verkkokaapelin ylitse.

⚠ VAARA

Loukkaantumisvaara!

- Älä milloinkaan kiedo verkkokaapelia kehon tai kaulan ympärille.
- Älä koskaan päästä verkkokaapelia koskettamaan pyörivää harjaa tai pyörivää laikkaa.

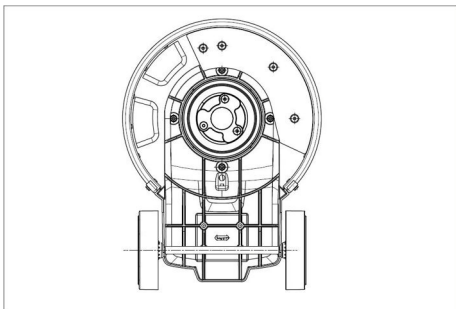
Harjan/laikan kiinnitys

Huomautus:

Valitse oikea lisävaruste puhdistustehtävää varten.

- Harjaa käytetään kovan lattian puhdistamiseen.
- Laikkaa käytetään kiillottamiseen.

- Vedä virtapistoke irti pistorasiasta.
- Vedä kallistuksensäätövivusta.
- Käännä kahva eteen pystysuoraan asentoon.
- Päästä kallistuksensäätövipu irti.
- Kippaa laite taaksepäin.



- Aseta laikkaharja/vetoalusta mukaanottimeen ja kierrä vastapäivään.

Puhdistusainesäiliön (lisävaruste) täyttö

⚠ VAROITUS

Vaurioitumisvaara. Käytä vain suositeltuja puhdistusaineita. Käytettäessä muita puhdistusaineita käyttäjä on vastuussa käyttöturvallisuudesta ja tapaturmavaarasta.

Käytä vain puhdistusaineita, joissa ei ole liuotimia, suola- eikä fluorivetyhappoja.

Noudata puhdistusaineiden turvallisuusohjeita.

- Kaada puhdistusaineliuos puhdistusainesäiliöön.

Käyttö

⚠ VAROITUS

Loukkaantumiswaara! Laitteen käyttö vaatii harjoittelua.

- Varmista, että puhdistettavalla alueella ei ole esteitä.
- Varmista, että lattia soveltuu puhdistettavaksi.
- Käsittely vaiheutuu epätasaisilla ja karheilla pinnoilla.

Ohjaustangon säätäminen

⚠ VAROITUS

Onnettomuusvaara, jos laitteen hallinta menetetään. Käännä kahvaa vain moottorin seisossa.

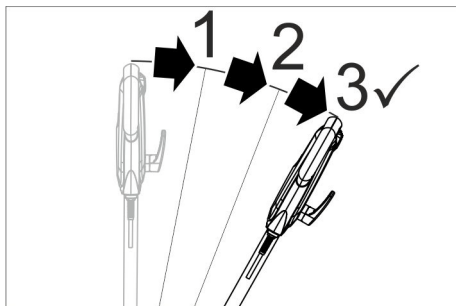
- Vedä kallistuksensäätövivusta.
- Käännä kahva sopivaan asentoon (ojennetut kädet).
- Päästä kallistuksensäätövipu irti.

Laitteen käynnistys

HUOMIO

Lattiapäällysteyn vaurioitumisvaara. Älä käytä laitetta, kun se on paikallaan liikkumatta.

- Liitä virtapistoke pistorasiaan.



Huomautus:

PÄÄLLE/POIS-kytkimen vapauttamiseksi on kahvaa käännettävä vähintään 3 pykälää pystysuorasta asennosta alaspäin.

- Säädä kahva työkorkeuteen.
- Pidä molemmilla käsillä kiinni kahvasta.
- Paina lukituksen vapautuspainiketta ja pidä painettuna.
- Kyteke laite päälle PÄÄLLE/POIS-kytkimellä.
- Päästä lukituksen vapautuspainikke vapaaksi.
- Päästä kytkin irti käytön lopettamiseksi.

Suunnan ohjaaminen

- **Vasemmalle:** Laske kahvaa tai paina sitä kevyesti alas.
- **Oikealle:** Nosta kahvaa.

Puhdistus

- Levitä puhdistusaineliuosta puhdistettavalle pinnalle tai annostelee sitä puhdistusainesäiliön (lisävaruste) annosteluvivulla.
- Liikuta laitetta puhdistettavalla pinnalla.
- Toista tarvittaessa tiomenpide erittäin liuksilla pinnoilla.
- Kuivaa likavesi lopuksi märkäimurilla tai imukykyisellä rievulla.

Käytön lopettaminen

- Vedä virtapistoke irti pistorasiasta.
- Vedä kallistuksensäätövivusta.
- Käännä kahva pystysuoraan asentoon.
- Päästä kallistuksensäätövipu irti.
- Irrota puhdistusainesäiliö (lisävaruste) ja hävitä käyttämättä jäänyt puhdistusaineliuos.
- Kierrä verkkokaapeli kaapelikoukkujen ympärille.
- Huuhtele puhdistusainesäiliö (lisävaruste) puhtaalla vedellä.
- Aseta laite säilytysasentoon.
- Irrota laikkaharja/vetoalusta
- Puhdista laite kostealla puhdistuslapulla.

Kuljetus

⚠ VARO

Loukkaantumis- ja vaurioitumisvaara! Huomioi kuljetettaessa laitteen paino.

- Vedä kallistuksensäätövivusta.
- Käännä kahva pystysuoraan asentoon.
- Päästä kallistuksensäätövipu irti.
- Kippaa laite taaksepäin kuljetusasentoon ja aja kohdepaikalle.
- Kun kuljetat laitetta ajoneuvoissa, varmista laite liukumisen ja kaatumisen varalta kulloinkin voimassa olevien ohjesääntöjen mukaisesti.

Säilytys

⚠ VARO

Loukkaantumis- ja vaurioitumisvaara! Huomioi säilytettäessä laitteen paino.

- Aseta laite säilytysasentoon.
- Säilytä laitetta kuivassa, pakkaselta suojatussa tilassa.

Hoito ja huolto

⚠ VAARA

Loukkaantumisvaara. Virtapistoke on vedettävä irti pistorasiasta ennen kaikkia laitteeseen kohdistuvia huoltotoita.

- Huuhte likaantuneet laikkaharjat vedellä.
- Pese likaiset laikat enint. 60 °C:ssa.
- Puhdista laite kostealla puhdistuslapulla.
- Tarkasta, onko verkkokaapeli vaurioitunut.

Häiriöapu

⚠ VAARA

Loukkaantumisvaara. Virtapistoke on vedettävä irti pistorasiasta ennen kaikkia laitteeseen kohdistuvia huoltotoita.

Häiriöiden sattuessa, joita ei voida poistaa tämän taulukon avulla, on kutsuttava asiakaspalvelu paikalle.

Häiriö	Apu
Riittämätön puhdistustulos	Vaihda likaantunut laikka ja pese enint. 60 °C:ssa.
	Vaihda kulunut laikkaharja/laikka.
	Huuhte likaantuneet laikkaharjat vedellä.
	Tarkista laikkaharjan tai laikan ja puhdistusaineen soveltuvuus käyttötarkoitukseen.
Laitte tärisee voimakkaasti	Tarkista, että laikkaharja/vetoalusta on kunnolla paikallaan.
	Tarkasta laikan kiinnitys
	Säädä kahvaa alemmaksi (ojennetut kädet)
Kiillotuskangas ei pyöri	Paina harjakäytön varoke kiinni.
	Tarkasta, estääkö vieras esine harjan/laikan pyörimistä, tarvittaessa poista esine.

Takuu

Kussakin maassa ovat voimassa valtuuttamamme myyntiorganisaation julkaisemat takuuehdot. Materiaali- ja valmistusvirheitä aiheutuvat virheet laitteessa korjaamme takuuajana maksutta. Takuutapauksessa ota yhteys ostotositteen kanssa jälleenmyyjään tai lähimpään valtuutettuun huoltoon.

Varusteet ja varaosat

Käytä vain alkuperäisiä tarvikkeita ja varaosia. Ne takaavat laitteen turvallisen ja häiriöttömän toiminnan.

Tietoja tarvikkeista ja varaosista on sivustolla www.kaercher.com.

Nimike	Tilausno
Täydentävä vesisäiliö	9.753-058.0
Täydentävä laikkaharja, punainen D43	9.753-056.0
Levyharja, musta (kova)	6.369-898.0
Vaahdotusharja, keskipehmeä, valkoinen,	6.369-896.0
Täydentävä vetoalusta	9.753-057,0
Laikat, normaali, punainen	6.369-470.0
Laikat, keskikova, vihreä	6.369-472.0
Laikat, kova, musta	6.369-473.0
Lisättävä lisäpainosetti	2.642-802.0

Tekniset tiedot

Sähköliitäntä		
Verkkojännite	V	220-240
Taajuus	Hz	50
Tehonotto, maksimi	W	1500
Suojatyyppi		IPX4
Kotelointiluokka		I
Pistorasia: enimmäisantoteho	W	500
Harja/laikka		
Läpimitta	mm	430
Kierrosluku	1/min	150
Pintapaine	N/cm ²	0,30
Mitat ja painot		
Paino (ilman varusteita)	kg	43
Pituus	mm	590
Leveys	mm	430
Korkeus	mm	1180
Alituskorkeus	mm	90
Johdon pituus	m	15
Puhdistusainesäiliön tilavuus (Optio)	l	10
Mitatut arvot EN 60335-2-67 mukaisesti		
Tärinän kokonaisarvo	m/s ²	<2,5
Epävarmuus K	m/s ²	0,2
Äänenpainetaso L _{pA}	dB(A)	62
Epävarmuus K _{pA}	dB(A)	1
Äänitehotaso L _{WA} + epävarmuus K _{WA}	dB(A)	63

EY-vaatimustenmukaisuusvakuutus

Vakuutamme, että alla mainitut tuotteet vastaavat suunnittelultaan ja rakenteeltaan sekä valmistustavaltaan EU-direktiivien asianomaisia turvallisuus- ja terveysvaatimuksia. Jos tuotteeseen/tuotteisiin tehdään muutoksia, joista ei ole sovittu kanssamme, tämä vakuutus ei ole enää voimassa.

Tuote: Lattiapuhdistin

Tyyppi: 1.291-xxx

Yksiselitteiset EU-direktiivit

2006/42/EY (+2009/127/EY)

2014/30/EU

Sovelletut harmonisoidut standardit

EN 60335-1

EN 60335-2-67

EN 55014-1: 2006+A1: 2009+A2: 2011

EN 55014-2: 2015

EN 61000-3-2: 2014

EN 61000-3-11: 2000

EN 62233: 2008

Sovelletut kansalliset standardit

-

Allekirjoittaneet toimivat yrityksen johton puolesta ja sen valtuuttamina.


H. Jenner

Chief Executive Officer


S. Reiser

Head of Approbation

Dokumentointivaltuutettu:

S. Reiser

Alfred Kärcher GmbH & Co. KG

Alfred-Kärcher-Str. 28 - 40

71364 Winnenden (Germany)

Puh.: +49 7195 14-0

Faksi: +49 7195 14-2212

Winnenden, 2016/04/20



Πριν χρησιμοποιήσετε τη συσκευή σας για πρώτη φορά, διαβάστε αυτές τις πρωτότυπες οδηγίες χρήσης, ενεργήστε σύμφωνα με αυτές και κρατήστε τις για μελλοντική χρήση ή για τον επόμενο ιδιοκτήτη.

Πίνακας περιεχομένων

Προστασία περιβάλλοντος . . .	EL	1
Χρήση σύμφωνα με τους κανονισμούς	EL	1
Υποδείξεις ασφαλείας	EL	1
Συναρμολόγηση της λαβής ώθησης	EL	2
Στοιχεία συσκευής	EL	2
Έναρξη λειτουργίας	EL	2
Χειρισμός	EL	3
Απενεργοποίηση	EL	4
Μεταφορά	EL	4
Αποθήκευση	EL	4
Φροντίδα και συντήρηση	EL	4
Αντιμετώπιση βλαβών	EL	4
Εγγύηση	EL	5
Εξαρτήματα και ανταλλακτικά .	EL	5
Τεχνικά χαρακτηριστικά	EL	6
Δήλωση Συμμόρφωσης των ΕΕ	EL	6

Προστασία περιβάλλοντος



Τα υλικά συσκευασίας είναι ανακυκλώσιμα. Μην πετάτε τις συσκευασίες στα οικιακά απορρίμματα, αλλά σε ειδικό σύστημα επαναχρησιμοποίησης.



Σωστή απόρριψη αυτού του προϊόντος. Αυτό το σήμα δείχνει πως αυτό το προϊόν δεν θα πρέπει να πετιέται μαζί με τα οικιακά απόβλητα εντός της ΕΕ. Για αποφυγή πιθανών κινδύνων για το περιβάλλον ή για την υγεία από ανεξέλεγκτη διάθεση των απορριμμάτων ανακυκλώνετε το υπεύθυνα ώστε να υποστηρίξετε τη βιώσιμη επαναχρησιμοποίηση των υλικών πόρων. Για επιστροφή της χρησιμοποιημένης συσκευής χρησιμοποιήστε τα συστήματα επιστροφής και συλλογής ή επικοινωνήστε με το κατάστημα αγοράς. Εκεί μπορούν να πάρουν το προϊόν για περιβαλλοντολογικά ασφαλή ανακύκλωση.

Υποδείξεις για τα συστατικά (REACH)

Ενημερωμένες πληροφορίες για τα συστατικά μπορείτε να βρείτε στη διεύθυνση:

www.kaercher.com/REACH

Χρήση σύμφωνα με τους κανονισμούς

Χρησιμοποιείτε αυτή τη συσκευή αποκλειστικά και μόνο σύμφωνα με τα στοιχεία σ' αυτές τις οδηγίες χειρισμού.

⚠ ΠΡΟΣΟΧΗ

Αυτή η οικιακή συσκευή προορίζεται μόνο για εσωτερική χρήση.

- Η συσκευή επιτρέπεται να εξοπλίζεται μόνον με γνήσια εξαρτήματα και ανταλλακτικά.
- Η συσκευή δεν είναι κατάλληλη για χρήση σε χώρους, όπου υφίσταται κίνδυνος έκρηξης.
- Η συσκευή αυτή προορίζεται για επαγγελματική και βιομηχανική χρήση, π.χ. σε ξενοδοχεία, σχολεία, νοσοκομεία, εργοστάσια, καταστήματα, γραφεία και εταιρείες ενοικίασεως.
- Η θερμοκρασία χρήσης κυμαίνεται μεταξύ +5°C και +40°C.

Υποδείξεις ασφαλείας

Πριν την πρώτη χρήση της συσκευής, διαβάστε και λάβετε υπόψη τις παρούσες Οδηγίες Χρήσης, καθώς και το συνοδευτικό έντυπο υποδείξεων ασφαλείας για συσκευές καθαρισμού με δίσκο, Nr. 5.956-659 και ενεργήστε ανάλογα.

Επίπεδα ασφαλείας

⚠ ΚΙΝΔΥΝΟΣ

Υποδείξεις για άμεσα επαπειλούμενο κίνδυνο, ο οποίος μπορεί να έχει ως συνέπεια σοβαρό ή θανάσιμο τραυματισμό.

⚠ ΠΡΟΕΙΔΟΠΟΙΗΣΗ

Υποδείξεις για μια δυνητικά επικίνδυνη κατάσταση, η οποία μπορεί να έχει ως συνέπεια σοβαρό ή θανάσιμο τραυματισμό.

⚠ ΠΡΟΣΟΧΗ

Υπόδειξη για μια ενδεχομένως επικίνδυνη κατάσταση, η οποία μπορεί να οδηγήσει σε ελαφρό τραυματισμό.

ΠΡΟΣΟΧΗ

Υπόδειξη για μια δυνητικά επικίνδυνη κατάσταση, η οποία μπορεί να έχει ως συνέπεια υλικές ζημιές.

Μηχανισμοί ασφάλειας

Τα συστήματα ασφαλείας χρησιμεύουν για την προστασία του χρήστη και δεν επιτρέπεται να τεθούν εκτός λειτουργίας ή να αγνοηθεί η λειτουργία τους.

Διάταξη ασφάλισης

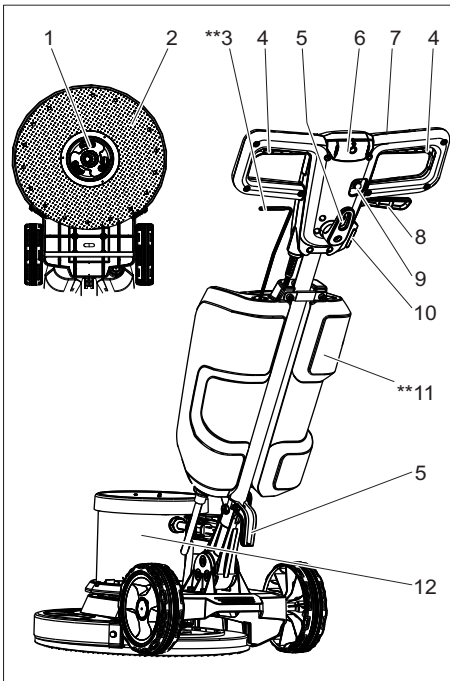
Αποτρέπει την ακούσια ενεργοποίηση της συσκευής. Για την ενεργοποίηση της συσκευής πατήστε το πλήκτρο απασφάλισης κι έπειτα το διακόπτη ON/OFF.

Συναρμολόγηση της λαβής ώθησης

Πριν την ενεργοποίηση πρέπει να τοποθετηθεί η λαβή ώθησης, όπως φαίνεται στην εικόνα, και να αποκατασταθεί η ηλεκτρική σύνδεση με τη συσκευή.

Για την εικόνα, βλ. αναδιπλούμενη σελίδα

Στοιχεία συσκευής



- 1 Υποδοχέας, δίσκος υποδοχής δισκοειδούς βούρτσας/κετσέ
 - 2 Δίσκος συγκράτησης βούρτσας / πέλεματος
 - 3 Μοχλός ρύθμισης δοσολογίας απορρυπαντικού (προαιρετικό)
 - 4 Διακόπτης ON/OFF
 - 5 Αγκιστρο καλωδίου
 - 6 Διακόπτης απασφάλισης
 - 7 Χειρολαβή
 - 8 Μοχλός ρύθμισης κλίσης
 - 9 Ασφάλεια μετάδοσης κίνησης βουρτσών
 - 10 Πρίζα για πρόσθετα εξαρτήματα
 - 11 Δεξαμενή απορρυπαντικού (προαιρετικό)
 - 12 Περίβλημα κινητήρα
- ** δεν συμπεριλαμβάνεται στο παραδοτέο υλικό

Έναρξη λειτουργίας

- Θα πρέπει, σε τακτά διαστήματα, να εξετάζετε το καλώδιο τροφοδοσίας με το ηλεκτρικό δίκτυο για πιθανές βλάβες, όπως π.χ. για το σχηματισμό ρωγμών ή τη γήρανση. Σε περίπτωση που διαπιστώσετε μία βλάβη, θα πρέπει το καλώδιο να αντικατασταθεί και να μην υποβληθεί σε περαιτέρω χρήση.
- Εξετάστε τη συσκευή για βλάβες και αναθέστε την αντιμετώπισή τους στην υπηρεσία εξυπηρέτησης πελατών.

Ηλεκτρολογικές συνδέσεις

- Σχετικά με τις τιμές σύνδεσης βλέπε Τεχνικά χαρακτηριστικά και Πινακίδα τύπου.
- Η ηλεκτρική σύνδεση πρέπει να γίνει από ηλεκτρολόγο και να ανταποκρίνεται στο IEC 60364-1.

⚠ ΚΙΝΔΥΝΟΣ

Κίνδυνος ηλεκτροπληξίας.

- Μην περνάτε με τη συσκευή πάνω από το καλώδιο ρεύματος.

⚠ ΚΙΝΔΥΝΟΣ

Κίνδυνος τραυματισμού!

- Μην τυλίγετε ποτέ το καλώδιο ρεύματος γύρω από το σώμα ή το λαιμό σας.

- Μην αφήνετε το καλώδιο ρεύματος να έρθει σε επαφή με την περιστρεφόμενη βούρτσα/τον περιστρεφόμενο κετσέ.

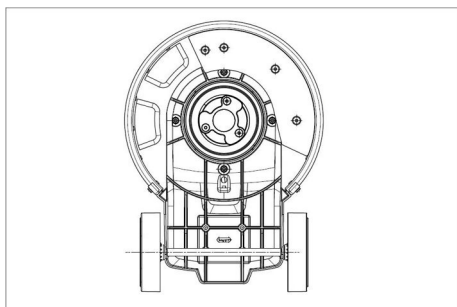
Τοποθέτηση βούρτσας/κετσέ

Υπόδειξη:

Επιλέγετε τα σωστά εξαρτήματα για τη δουλειά σας.

- Η βούρτσα χρησιμοποιείται για σκληρά δάπεδα.
- Το πέλμα χρησιμοποιείται για κρυσταλλοποίηση.

- ➔ Αποσυνδέστε το ρευματολήπτη από την πρίζα.
- ➔ Τραβήξτε το μοχλό ρύθμισης κλίσης.
- ➔ Στρέψτε τη λαβή προς τα εμπρός στην κάθετη θέση.
- ➔ Αφήστε το μοχλό ρύθμισης κλίσης.
- ➔ Γείρετε τη συσκευή προς τα πίσω.



- ➔ Τοποθετήστε τη δισκοειδή βούρτσα/το δίσκο υποδοχής στον υποδοχέα και περιστρέψτε τα προς τα αριστερά.

Πλήρωση δεξαμενής απορρυπαντικού (προαιρετικό)

⚠ ΠΡΟΕΙΔΟΠΟΙΗΣΗ

Κίνδυνος βλάβης. Χρησιμοποιείτε μόνο τα συνιστώμενα απορρυπαντικά. Για άλλα απορρυπαντικά, ο χρήστης φέρει την ευθύνη για τον αυξημένο κίνδυνο από άποψη ασφάλειας λειτουργίας και ατυχήματος. Χρησιμοποιείτε μόνον απορρυπαντικά ελεύθερα από διαλύτες, υδροχλωρικό οξύ και υδροφθορικό οξύ.

Λάβετε υπόψη τις υποδείξεις ασφαλείας στο απορρυπαντικό.

- ➔ Γεμίστε τη δεξαμενή απορρυπαντικού με διάλυμα απορρυπαντικού.

Χειρισμός

⚠ ΠΡΟΕΙΔΟΠΟΙΗΣΗ

Κίνδυνος τραυματισμού! Ο χειρισμός της συσκευής απαιτεί εξάσκηση.

- Βεβαιωθείτε ότι δεν υπάρχουν εμπόδια στην περιοχή που θέλετε να καθαρίσετε.
- Ελέγξτε την καταλληλότητα του δαπέδου.
- Ο χειρισμός είναι πιο δύσκολος σε μη επίπεδες ή τραχιές επιφάνειες.

Ρύθμιση της λαβής

⚠ ΠΡΟΕΙΔΟΠΟΙΗΣΗ

Κίνδυνος ατυχήματος από απώλεια ελέγχου της συσκευής. Ρυθμίστε τη λαβή μόνο με ακινητοποιημένο τον κινητήρα.

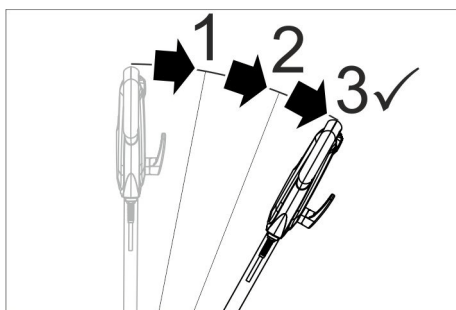
- ➔ Τραβήξτε το μοχλό ρύθμισης κλίσης.
- ➔ Μετακινήστε τη λαβή σε μια βολική θέση (τεντωμένα χέρια).
- ➔ Αφήστε το μοχλό ρύθμισης κλίσης.

Ενεργοποίηση της συσκευής

ΠΡΟΣΟΧΗ

Κίνδυνος βλάβης στην επίστρωση δαπέδου. Μην χρησιμοποιείτε τη συσκευή επί τόπου.

- ➔ Συνδέστε το ρευματολήπτη στην πρίζα.



Υπόδειξη:

Για την απασφάλιση του διακόπτη ON/OFF η χειρολαβή πρέπει να στραφεί προς τα κάτω τουλάχιστον 3 βήματα από την κατακόρυφη θέση.

- ➔ Ρυθμίστε τη λαβή στο ύψος εργασίας.
- ➔ Κρατήστε σταθερή τη λαβή και με τα δύο χέρια.
- ➔ Κρατήστε πιεσμένο το πλήκτρο απασφάλισης.

- Πατήστε το διακόπτη ON/OFF.
- Αφήστε το πλήκτρο απασφάλισης.
- Για να διακόψετε τη λειτουργία αφήστε το διακόπτη.

Οδήγηση προς όλες τις κατευθύνσεις

- **Αριστερά:** Πιέστε τη λαβή προς τα κάτω.
- **Δεξιά:** Σηκώστε τη λαβή.

Καθαρισμός

- Απλώστε το διάλυμα απορρυπαντικού στο δάπεδο ή πιέστε το μοχλό δοσομέτρησης της δεξαμενής απορρυπαντικού (προαιρετικό).
- Κινήστε τη συσκευή πάνω στην υπό καθαρισμό επιφάνεια.
- Σε περίπτωση έντονης ρύπανσης επαναλαμβάνετε τη διαδικασία καθαρισμού.
- Έπειτα συλλέξτε το βρώμικο νερό με συσκευή υγρής αναρρόφησης ή με απορροφητικό πανί.

Απενεργοποίηση

- Αποσυνδέστε το ρευματολήπτη από την πρίζα.
- Τραβήξτε το μοχλό ρύθμισης κλίσης.
- Μεταφέρετε τη λαβή σε κάθετη θέση.
- Αφήστε το μοχλό ρύθμισης κλίσης.
- Αφαιρέστε τη δεξαμενή απορρυπαντικού (προαιρετικό) και πετάξτε το διάλυμα απορρυπαντικού που δεν καταναλώθηκε.
- Τυλίξτε το κύριο καλώδιο γύρω από τα αντίστοιχα άγκιστρα.
- Ξεπλύνετε τη δεξαμενή απορρυπαντικού (προαιρετικό) με καθαρό νερό.
- Τοποθετήστε τη συσκευή σε θέση στάθμευσης.
- Αφαιρέστε το δίσκο υποδοχής / τη δισκοειδή βούρτσα.
- Καθαρίστε το περίβλημα με υγρό πανί

Μεταφορά

⚠ ΠΡΟΣΟΧΗ

Κίνδυνος τραυματισμού και βλάβης! Κατά τη μεταφορά λάβετε υπόψη το βάρος της συσκευής.

- Τραβήξτε το μοχλό ρύθμισης κλίσης.
- Μεταφέρετε τη λαβή σε κάθετη θέση.
- Αφήστε το μοχλό ρύθμισης κλίσης.
- Γείρετε τη συσκευή προς τα πίσω στη θέση μεταφοράς και οδηγήστε την στον τόπο εφαρμογής.
- Κατά τη μεταφορά με οχήματα, ασφαλίστε τη συσκευή έναντι ενδεχόμενης ολίσθησης και ανατροπής, σύμφωνα με τις εκάστοτε ισχύουσες κατευθυντήριες οδηγίες.

Αποθήκευση

⚠ ΠΡΟΣΟΧΗ

Κίνδυνος τραυματισμού και βλάβης! Κατά την αποθήκευση λάβετε υπόψη το βάρος της συσκευής.

- Τοποθετήστε τη συσκευή σε θέση στάθμευσης.
- Αποθηκεύστε τη συσκευή σε στεγνό χώρο που προστατεύεται από τον παγετό.

Φροντίδα και συντήρηση

⚠ ΚΙΝΔΥΝΟΣ

Κίνδυνος τραυματισμού. Πριν από όλες τις εργασίες στη συσκευή αποσυνδέετε πάντα το βύσμα δικτύου.

- Ξεπλύνετε τις βρώμικες δισκοειδείς βούρτσες με νερό.
- Πλύνετε τους βρώμικους κετσέδες στους 60 °C το πολύ.
- Καθαρίστε το περίβλημα με υγρό πανί
- Ελέγξτε το καλώδιο ρεύματος για βλάβες.

Αντιμετώπιση βλαβών

⚠ ΚΙΝΔΥΝΟΣ

Κίνδυνος τραυματισμού. Πριν από όλες τις εργασίες στη συσκευή αποσυνδέετε πάντα το βύσμα δικτύου.

Σε περίπτωση βλαβών, οι οποίες δεν μπορούν να αντιμετωπιστούν με τη βοήθεια αυτού του πίνακα, καλέστε την υπηρεσία τεχνικής εξυπηρέτησης πελατών.

Βλάβη	Αντιμετώπιση
Μη ικανοποιητικό αποτέλεσμα καθαρισμού	Αντικαταστήστε τους βρώμικους κετσέδες και πλύντε τους στους 60 °C το πολύ.
	Αντικαταστήστε τη φθαρμένη δισκοειδή βούρτσα/κετσέ.
	Πλύσιμο βρώμικων δισκοειδών βουρτσών με νερό
	Ελέγξτε την καταλληλότητα της βούρτσας/του κετσέ και του απορρυπαντικού για τη συγκεκριμένη χρήση.
Έντονοι κραδασμοί στη συσκευή	Ελέγξτε τη σωστή έδραση της δισκοειδούς βούρτσας/του κετσέ.
	Ελέγξτε τη στερέωση του κετσέ.
	Μετακινήστε πιο κάτω τη λαβή (τεντωμένα χέρια).
Η επένδυση δεν περιστρέφεται	Επαναφέρετε την ασφάλεια μετάδοσης κίνησης βουρτσών. Ελέγξτε, εάν κάποιο ξένο σώμα μπλοκάρει τη βούρτσα/τον κετσέ και απομακρύνετε το.

Εγγύηση

Σε κάθε χώρα ισχύουν οι όροι εγγύησης που εκδόθηκαν από την αρμόδια εταιρία μας προώθησης πωλήσεων. Αναλαμβάνουμε τη δωρεάν αποκατάσταση οποιασδήποτε βλάβης στη συσκευή σας, εφόσον οφείλεται σε αστοχία υλικού ή κατασκευαστικό σφάλμα, εντός της προθεσμίας που ορίζεται στην εγγύηση. Σε περίπτωση που επιθυμείτε να κάνετε χρήση της εγγύησης, παρακαλούμε απευθυνθείτε με την απόδειξη αγοράς στο κατάστημα από το οποίο προμηθευτήκατε τη συσκευή ή στην πλησιέστερη εξουσιοδοτημένη υπηρεσία τεχνικής εξυπηρέτησης πελατών μας.

Εξαρτήματα και ανταλλακτικά

Χρησιμοποιείτε μόνο γνήσια παρελκόμενα και ανταλλακτικά τα οποία διασφαλίζουν την ασφαλή και απρόσκοπτη λειτουργία της συσκευής. Πληροφορίες για παρελκόμενα και ανταλλακτικά θα βρείτε στη διεύθυνση www.kaercher.com.

Περιγραφή	Κωδ. παραγγελίας
Δοχείο νερού κομπλέ	9.753-058.0
Δισκόβουρτσα κομπλέ, κόκκινη D43	9.753-056.0
Δισκοειδής βούρτσα, μαύρο (σκληρό)	6.369-898.0
Βούρτσα για σαμπουάν, μέτριας σκληρότητας, λευκή/μπλε,	6.369-896.0
Βάση στερέωσης δίσκου κομπλέ	9.753-057.0
Κετσέδες, μέτριοι, κόκκινοι	6.369-470.0
Κετσέδες, μέτριας σκληρότητας, πράσινοι	6.369-472.0
Κετσέδες, σκληροί, μαύροι	6.369-473.0
Σετ πρόσθετου βάρους	2.642-802.0

Τεχνικά χαρακτηριστικά

Σύνδεση ηλεκτρικού ρεύματος		
Τάση ηλεκτρικού δικτύου	V	220-240
Συχνότητα	Hz	50
Κατανάλωση ρεύματος έως	W	1500
Είδος προστασίας		IPX4
Κατηγορία προστασίας		I
Πρίζα: μέγιστη ηλεκτρική ισχύς	W	500
Βούρτσα/κετσές		
Διάμετρος	mm	430
Αριθμός στροφών	1/min	150
Πίεση επαφής	N/cm ²	0,30
Διαστάσεις και βάρη		
Βάρος (χωρίς παρελκόμενα)	kg	43
Μήκος	mm	590
Πλάτος	mm	430
Ύψος	mm	1180
Ύψος	mm	90
Μήκος καλωδίου	m	15
Περιεκτικότητα δεξαμενής απορρυπαντικού (Προαιρετικό)	l	10
Μετρούμενες τιμές κατά EN 60335-2-67		
Συνολική τιμή κραδασμών	m/s ²	<2,5
Αβεβαιότητα K	m/s ²	0,2
Επιτρεπόμενη στάθμη ηχητικής ισχύος L _{pA}	dB(A)	62
Αβεβαιότητα K _{pA}	dB(A)	1
Επιτρεπόμενη στάθμη ηχητικής ισχύος L _{WA} + Αβεβαιότητα K _{WA}	dB(A)	63

Δήλωση Συμμόρφωσης των ΕΕ

Δια της παρούσης δηλώνουμε ότι το μηχάνημα που χαρακτηρίζεται παρακάτω, με βάση τη σχεδίαση και την κατασκευή του, υπό τη μορφή που διατίθεται στην αγορά, πληροί στις σχετικές βασικές απαιτήσεις ασφαλείας και υγιεινής των οδηγίων της ΕΕ. Η παρούσα δήλωση παύει να ισχύει σε περίπτωση τροποποιήσεων του μηχανήματος χωρίς προηγούμενη συνεννόηση μαζί μας.

Προϊόν: Συσκευή καθαρισμού δαπέδων

Τύπος: 1.291-xxx

Σχετικές οδηγίες των ΕΕ

2006/42/ΕΚ (+2009/127/ΕΚ)

2014/30/ΕΕ

Εφαρμοσθέντα εναρμονισμένα πρότυπα

EN 60335-1

EN 60335-2-67

EN 55014-1: 2006+A1: 2009+A2: 2011

EN 55014-2: 2015

EN 61000-3-2: 2014

EN 61000-3-11: 2000

EN 62233: 2008


Εφαρμοσθέντα εθνικά πρότυπα

-

Οι υπογράφωντες ενεργούν κατ' εντολή του και με εξουσιοδότηση της διεύθυνσης της επιχείρησης.


H. Jenner

Chief Executive Officer


S. Reiser

Head of Approval

Υπεύθυνος τεκμηρίωσης:

S. Reiser

Alfred Karcher GmbH & Co. KG

Alfred-Karcher-Str. 28 - 40

71364 Winnenden (Germany)

Τηλ.: +49 7195 14-0

Φαξ: +49 7195 14-2212

Winnenden, 2016/04/20



Cihazın ilk kullanımından önce bu orijinal kullanma kılavuzunu okuyun, bu kılavuza göre davranın ve daha sonra kullanım veya cihazın sonraki sahiplerine vermek için bu kılavuzu saklayın.

İçindekiler

Çevre koruma	TR	1
Kurallara uygun kullanım	TR	1
Güvenlik uyarıları	TR	1
İtme kolunun takılması	TR	2
Cihaz elemanları	TR	2
İşletime alma	TR	2
Kullanımı	TR	3
Kullanım dışında	TR	4
Taşıma	TR	4
Depolama	TR	4
Koruma ve Bakım	TR	4
Arızalarda yardım	TR	4
Garanti	TR	4
Aksesuarlar ve yedek parçalar	TR	4
Teknik Bilgiler	TR	5
AB uygunluk bildirisi	TR	5

Çevre koruma



Ambalaj malzemeleri geri dönüştürülebilir. Ambalaj malzemelerini evinizin çöpüne atmak yerine lütfen tekrar kullanılabilircekleri yerlere gönderin.



Ürünün doğru şekilde atılması. Bu işaret, ürünün AB çapında başka evsel atıklarla beraber imha edilmemesi gerektiğini gösterir. Kontrolsüz atık imha yüzünden çevreye ve insan sağlığına gelebilecek zararların önlenmesi ve maddi kaynakların sürdürülebilir şekilde tekrar kullanılması için ürünü sorumlu şekilde geri dönüştürün. Kullanılmış cihazınızı lütfen geri dönüşüm ve toplama noktalarına geri götürün veya ürününüzü satın aldığınız bayiye sorun. Çevreye zararsız geri dönüşüm için ürünü alabilirler.

İçindekiler hakkında uyarılar (REACH)

İçindekiler hakkında ayrıntılı bilgileri bulabileceğiniz adres:

www.kaercher.com/REACH

Kurallara uygun kullanım

Bu cihazı sadece bu kullanım kılavuzundaki bilgilere uygun olarak kullanın.

⚠ **TEDBİR**

Bu cihaz yalnızca kapalı alanda kullanıma yöneliktir.

- Cihaz, sadece orijinal aksesuarı ve yedek parçalarıyla donatılabilir.
- Cihaz, patlama tehlikesi bulunan ortamlarda kullanım için uygun değildir.
- Bu cihaz, Örn; oteller, okullar, hastaneler, fabrikalar, mağazalar, bürolar ve kıralık mağazalarda mesleki ve endüstriyel kullanım için uygundur.
- Kullanım sıcaklığı aralığı +5V ve +40C arasındadır.

Güvenlik uyarıları

Cihazı kullanmaya başlamadan önce, bu kullanım kılavuzu ve ekteki 5.956-659 numaralı Tek diskli makinelerin güvenlik uyarıları broşürünü okuyun ve buna uygun şekilde davranın.

Tehlike kademeleri

⚠ **TEHLİKE**

Ağır bedensel yaralanmalar ya da ölüme neden olan direkt bir tehlikeye yönelik uyarı.

⚠ **UYARI**

Ağır bedensel yaralanmalar ya da ölüme neden olabilecek olası tehlikeli bir duruma yönelik uyarı.

⚠ **TEDBİR**

Hafif yaralanmalara neden olabilecek olası tehlikeli bir duruma yönelik uyarı.

DIKKAT

Maddi hasarlara neden olabilecek olası tehlikeli bir duruma yönelik uyarı.

Güvenlik tertibatları

Güvenlik düzenekleri kullanıcının korunmasını sağladığından, devre dışı bırakılmamalıdır ve düzgün çalıştıklarından emin olunmalıdır.

Kilit

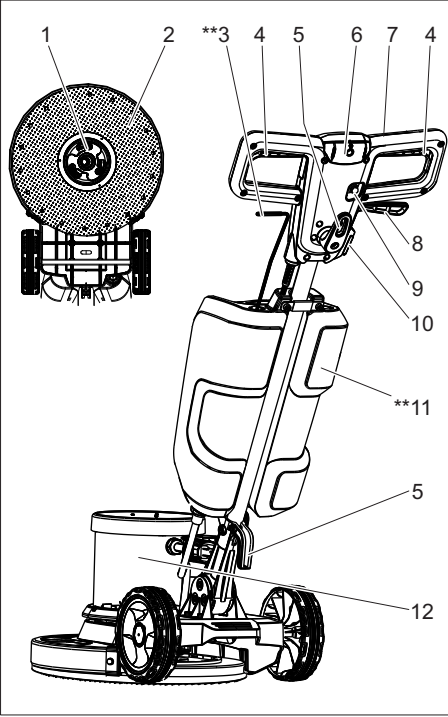
Cihazın farkında olmadan çalıştırılmasını önler. Cihazı açmak için, kilit açma tuşuna ve daha sonra AÇMA / KAPAMA düğmesine basın.

İtme kolunun takılması

İşletime almadan önce, itme kolu gösterildiği gibi takılmalı ve cihazla elektrik bağlantısı kurulmalıdır.

Şekil için diğer sayfaya bakın

Cihaz elemanları



- 1 Taşıyıcı, disk fırça / ped sürgü tablası
- 2 Süpürge / ped tahrik plakası
- 3 Temizlik maddesi çözültisi dozaj kolu (opsiyon)
- 4 AÇMA/KAPAMA düğmesi
- 5 Kablo kancası
- 6 Kilit açma düğmesi
- 7 Tutamak
- 8 Eğim ayar kolu
- 9 Fırça tahriki sigortası

10 Aksesuar prizi

11 Temizlik maddesi tankı (opsiyon)

12 Motor muhafazası

** Teslimat kapsamında bulunmamaktadır

İşletime alma

- Elektrik bağlantı kablosuna Örn; yırtılma ya da eskime gibi düzenli olarak hasar kontrolü yapın. Bir hasar belirlenmesi durumunda, cihazı kullanmaya devam etmeden önce kablo değiştirilmelidir.
- Cihaza hasar kontrolü yapın, hasarları müşteri hizmetlerine onartın.

Akım bağlantısı

- Bağlantı değerleri için Bkz. Teknik Özellikler ve Tip Plakası.
- Elektrik bağlantısı bir elektrik tesisatçısı tarafından yapılmalı ve IEC 60364-1'e uygun olmalıdır.

⚠ TEHLİKE

Elektrik çarpma tehlikesi.

- Elektrik kablosunun üzerinden geçmeyin.

⚠ TEHLİKE

Yaralanma tehlikesi!

- Elektrik kablosunu vücudunuza ya da boynunuza kesinlikle sarmayın.
- Elektrik kablosunu dönen fırça/pedle temas ettirmeyin.

Fırçanın/pedin yerleştirilmesi

Not:

Lütfen gerçekleştireceğiniz temizlik işlemine uygun aksesuarı seçin.

- Süpürge sert zeminler için kullanılır.
- Ped kristalleştirme için kullanılır.

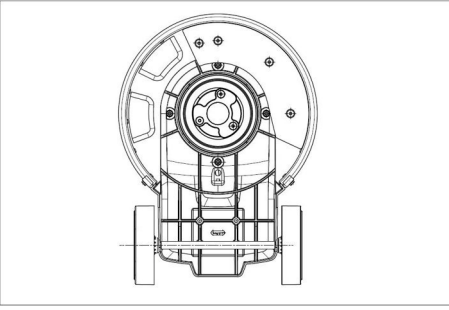
→ Cihazın fişini prizden çekin.

→ Eğim ayar kolunu çekin.

→ Tutamağı, öne doğru dikey bir konuma döndürün.

→ Eğim ayar kolunu bırakın.

→ Cihazı geriye yatırın.



- Disk fırçayı/sürücü tablasını taşıyıcıya oturtun ve saat yönünün tersine doğru döndürün.

Temizlik maddesi tankının (opsiyon) doldurulması

⚠ UYARI

Hasar görme tehlikesi. Sadece tavsiye edilen temizlik maddelerini kullanın. Diğer temizlik maddeleri için, artan çalışma güvenliği ve kaza tehlikesi riskini işletmeci kendisi üstlenir.

Sadece çözücü maddeler, tuz ve hidrofliörük asit çözeltisi içermeyen temizlik maddeleri kullanın.

Temizlik maddelerinin üzerindeki güvenlik uyarılarına dikkat edin.

- Temizlik çözeltisini temizlik maddesi tankına doldurun.

Kullanımı

⚠ UYARI

Yaralanma tehlikesi! Cihazın kullanılması için alıştırma yapılmalıdır.

- Temizlenecek yüzey üzerinde hiç engel bulunmadığından emin olun.
- Zemin özelliklerinin uygun olup olmadığını kontrol edin.
- Düz olmayan veya pürüzlü yüzeylerde kullanım zorlaşır.

Tutamağın ayarlanması

⚠ UYARI

Cihaz üzerindeki kontrolün kaybedilmesi nedeniyle kaza tehlikesi. Tutamağın ayarını sadece motor dururken değiştirin.

- Eğim ayar kolunu çekin.

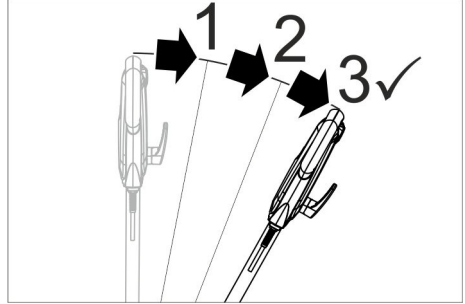
- Tutamağı elverişli bir pozisyona çevirin (gerilmiş kollar).
- Eğim ayar kolunu bırakın.

Cihazı açın

DIKKAT

Zemin kaplamasını için zarar görme tehlikesi. Cihazı noktada çalıştırmayın.

- Elektrik fişini prize takın.



Not:

AÇIK/KAPALI şalterini emniyete almak için tutamak, dikey konumdan en az 3 adım aşağıya doğru çevrilmelidir.

- Tutamağı çalışma yükseklğine ayarlayın.
- Tutamağı iki elinizle sabit tutun.
- Kilit açma tuşuna basın ve tuşu sabit tutun.
- AÇMA/KAPAMA düğmesine basın.
- Kilit açma düğmesini bırakın.
- Çalışmayı durdurmak için şalteri bırakın.

Yöne kumanda edilmesi

- **Sol:** Tutamağı aşağı bastırın.
- **Sağ:** Tutamağı kaldırın.

Temizleme

- Temizlik çözeltisini zemine uygulayın veya temizlik maddesi tankı (opsiyon) dozaj koluna basın.
- Cihazı temizlenecek yüzeyde hareket ettirin.
- Zor kirlere işlemi tekrarlayın.
- Daha sonra, pis suyu bir sulu süpürge veya bezle emdirin.

Kullanım dışında

- Cihazın fişini prizden çekin.
- Eğim ayar kolunu çekin.
- Tutamağı dikey konuma getirin.
- Eğim ayar kolunu bırakın.
- Temizlik maddesi tankını (opsiyon) çıkartın ve kullanılmayan temizlik maddesi çözeltisini tasfiye edin.
- Elektrik kablosunu kablo kancalarının etrafına sarın.
- Temizlik maddesi, tankını (opsiyon) haftada bir kez temiz suyla yıkayın.
- Cihazı park konumuna getirin.
- Sürgü tablası / disk fırçayı çıkartın.
- Gövdeyi nemli bir bezle temizleyin.

Taşıma

⚠ **TEDBİR**

Yaralanma ve hasar tehlikesi! Taşıma sırasında cihazın ağırlığına dikkat edin.

- Eğim ayar kolunu çekin.
- Tutamağı dikey konuma getirin.
- Eğim ayar kolunu bırakın.
- Cihazı geriye doğru taşıma konumuna yatırın ve hedef yere hareket ettirin.
- Araçlarda taşıma sırasında, cihazı geçerli yönetmeliklere göre kaymaya ve devrilmeye karşı emniyete alın.

Depolama

⚠ **TEDBİR**

Yaralanma ve hasar tehlikesi! Depolama sırasında cihazın ağırlığına dikkat edin.

- Cihazı park konumuna getirin.
- Cihazı kuru, donmaya karşı korunmuş bir mekanda muhafaza edin.

Koruma ve Bakım

⚠ **TEHLİKE**

Yaralanma tehlikesi. Tüm çalışmalardan önce cihazı elektrik fişinden çekin.

- Kirlenmiş disk fırçaları suyla yıkayın.
- Kirlenmiş pedleri maksimum 60 °C de yıkayın.
- Gövdeyi nemli bir bezle temizleyin.
- Elektrik kablosuna hasar kontrolü yapın.

Arızalarda yardım

⚠ **TEHLİKE**

Yaralanma tehlikesi. Tüm çalışmalardan önce cihazı elektrik fişinden çekin.

Bu tablo yardımıyla giderilemeyen arızalarda müşteri hizmetlerini arayın.

Arıza	Arızanın giderilmesi
Yetersiz temizleme sonucu	Kirlenmiş pedi değiştirin ve maksimum 60 °C de yıkayın.
	Aşınmış disk fırça/pedi değiştirin.
	Kirlenmiş disk fırçaları suyla yıkayın.
	Fırça/ped eğimi ve temizlik maddesini uygulama durumu açısından kontrol edin.
Cihazda güçlü titreşim var	Disk fırça/pedin doğru oturup oturmadığını kontrol edin.
	Ped sabitlemesini kontrol edin. Kolu daha aşağı konumlayın (gerilmiş kollar)
Pad dönmüyor	Fırça tahrikinin sigortasını sıfırlayın.
	Yabancı maddelerin fırçayı/ pedi bloke edip etmediğini kontrol edin, gerekirse yabancı maddeleri çıkartın

Garanti

Her ülkede yetkili distribütörümüz tarafından verilmiş garanti şartları geçerlidir. Garanti süresi içinde cihazınızda oluşan muhtemel hasarları, arızanın kaynağı üretim veya malzeme hatası olduğu sürece ücretsiz olarak karşılıyoruz. Garanti hakkınızdan yararlanmanızı gerektiren bir durum olduğu zaman, ilgili faturanız ile birlikte satıcınıza veya size en yakın yetkili servisimize başvurunuz.

Aksesuarlar ve yedek parçalar

Sadece orijinal aksesuarlar ve orijinal yedek parçalar kullanın; cihazın güvenli şekilde ve arızasız işletilmesini garantilerler.

Aksesuarlar ve yedek parçalar hakkında bilgi için sitemizi ziyaret edin: www.kaercher.com.

Tanımlama	Sipariş No.
Komple sarnıç	9.753-058.0
Komple cam fırçaları, kırmızı D43	9.753-056.0
Disk fırça, siyah (sert)	6.369-898.0
Şampuan fırçası, orta sert, beyaz/mavi,	6.369-896.0
Komple disk tahrik panosu	9.753-057.0
Pedler, orta, kırmızı	6.369-470.0
Pedler, orta sert, yeşil	6.369-472.0
Pedler, sert, siyah	6.369-473.0
Sonradan donatı seti ilave ağırlık	2.642-802.0

Teknik Bilgiler

Akım bağlantısı		
Şebeke gerilimi	V	220-240
Frekans	Hz	50
Maks. güç tüketimi	W	1500
Koruma şekli		IPX4
Koruma sınıfı		I
Soket: maks. elektrik çıkışı	W	500
Fırça/ped		
Çap	mm	430
Devir	d/dk	150
Baskı basıncı	N/cm ²	0,30
Ölçüler ve ağırlıklar		
Ağırlık (aksesuar hariç)	kg	43
Uzunluk	mm	590
Genişlik	mm	430
Yükseklik	mm	1180
Zeminden yükseklik	mm	90
Kablo uzunluğu	m	15
Temizlik maddesi tankının hacmi (Opsiyon)	l	10
60335-2-67'a göre belirlenen değerler		
Toplam titreşim değeri	m/s ²	<2,5
Güvensizlik K	m/s ²	0,2

Ses basıncı seviyesi L _{PA}	dB(A)	62
Güvensizlik K _{PA}	dB(A)	1
Ses basıncı seviyesi L _{WA} + Güvensizlik K _{WA}	dB(A)	63

AB uygunluk bildirisi

İşbu belge ile aşağıda tanımlanan makinenin konsepti ve tasarımı ve tarafımızdan piyasaya sürülen modeliyle AB yönetmeliklerinin temel teşkil eden ilgili güvenlik ve sağlık yükümlülüklerine uygun olduğunu bildiririz. Onayımız olmadan cihazda herhangi bir değişiklik yapılması durumunda bu belge geçerliliğini yitirir.

Ürün: Zemin temizleyici

Tip: 1.291-xxx

İlgili AB yönetmelikleri

2006/42/EG (+2009/127/EG)

2014/30/EU

Kullanılmış olan uyumlu standartlar

EN 60335-1

EN 60335-2-67

EN 55014-1: 2006+A1: 2009+A2: 2011

EN 55014-2: 2015

EN 61000-3-2: 2014

EN 61000-3-11: 2000

EN 62233: 2008

Kullanılmış ulusal standartlar

-

İmzası bulunanlar, işletme yönetimi adına ve işletme yönetimi tarafından verilen vekaletle dayanarak işlem yapar.


H. Jenner

Chief Executive Officer


S. Reiser

Head of Approbation

Dokümantasyon yetkilisi:

S. Reiser

Alfred Kärcher GmbH & Co. KG

Alfred-Kärcher-Str. 28 - 40

71364 Winnenden (Germany)

Tel.: +49 7195 14-0

Faks: +49 7195 14-2212

Winnenden, 2016/04/20



Перед первым применением вашего прибора прочитайте эту оригинальную инструкцию по эксплуатации, после этого действуйте соответственно и сохраните ее для дальнейшего пользования или для следующего владельца.

Оглавление

Защита окружающей среды .	RU	1
Использование по назначению	RU	1
Указания по технике безопасности.	RU	2
Установка выдвижной штанги	RU	2
Элементы прибора	RU	2
Начало работы	RU	2
Управление	RU	3
Вывод из эксплуатации.	RU	4
Транспортировка	RU	4
Хранение	RU	4
Уход и техническое обслуживание	RU	5
Помощь в случае неполадок	RU	5
Гарантия.	RU	5
Принадлежности и запасные детали	RU	5
Технические данные	RU	6
Заявление о соответствии EU	RU	6

Защита окружающей среды



Упаковочные материалы пригодны для вторичной переработки. Пожалуйста, не выбрасывайте упаковку вместе с бытовыми отходами, а сдайте ее в один из пунктов приема вторичного сырья.



Надлежащая утилизация данного изделия. Эта маркировка указывает на то, что на всей территории ЕС данное изделие не следует утилизировать с другими бытовыми отходами. Для предотвращения возможного нанесения вреда окружающей среде или здоровью людей вследствие неконтролируемой утилизации отходов следует ответственно относиться к вопросу их переработки, чтобы обеспечить рациональное повторное использование ресурсов. Для возврата бывшего в употреблении устройства воспользуйтесь системами возврата и сбора или обратитесь в пункт розничной продажи, где было приобретено изделие. Там могут принять устройство для экологически безопасной утилизации.

Инструкции по применению компонентов (REACH)

Актуальные сведения о компонентах приведены на веб-узле по следующему адресу:

www.kaercher.com/REACH

Использование по назначению

Используйте данный прибор исключительно в соответствии указаниями данного руководства по эксплуатации.

△ ОСТОРОЖНО

Данное устройство предназначено для эксплуатации только в помещениях.

- Прибор разрешается оснащать только оригинальными принадлежностями и запасными частями.
- Прибор не пригоден для использования во взрывоопасной среде.
- Данный прибор предназначен для промышленного использования, например, в гостиницах, школах, больницах, заводах, магазинах, офисах, прокатных организациях.
- Диапазон рабочей температуры составляет от +5°C до +40°C.

Указания по технике безопасности

Перед первым использованием прибора прочитайте и соблюдайте данное Руководство по эксплуатации и прилагаемую брошюру по технике безопасности при работе с дисковыми моющими приборами № 5.956-659 и действуйте соответственно.

Степень опасности

△ ОПАСНОСТЬ

Указание относительно непосредственно грозящей опасности, которая приводит к тяжелым увечьям или к смерти.

△ ПРЕДУПРЕЖДЕНИЕ

Указание относительно возможной потенциально опасной ситуации, которая может привести к тяжелым увечьям или к смерти.

△ ОСТОРОЖНО

Указание на потенциально опасную ситуацию, которая может привести к получению легких травм.

ВНИМАНИЕ

Указание относительно возможной потенциально опасной ситуации, которая может повлечь материальный ущерб.

Защитные устройства

Защитные приспособления предназначены для защиты оператора. Их отключение, а также работа в обход их функций не допускаются.

Блокировка

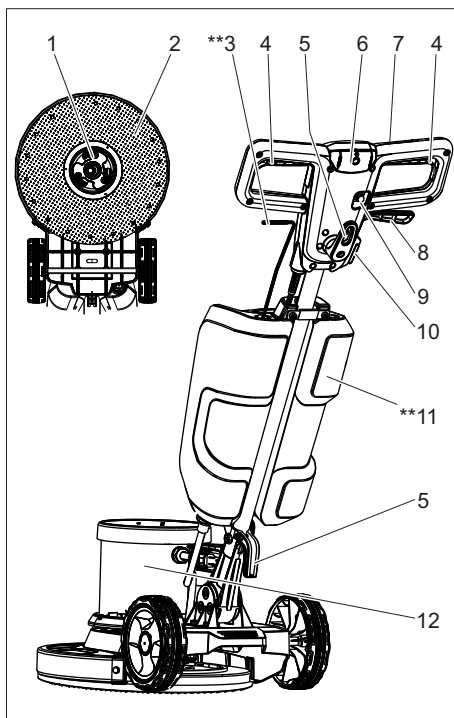
Предотвращает случайное включение устройства. Чтобы включить устройство нажмите кнопку деблокировки, а затем - выключатель ВКЛ / ВЫКЛ.

Установка выдвижной штанги

Перед вводом в эксплуатацию следует смонтировать выдвижную штангу в соответствии с иллюстрациями и установить электрическое соединение с устройством.

Рисунок см. на обороте

Элементы прибора



- 1 Захват, дисковая щетка / приводная тарелка для накладок
- 2 Приводная пластина щетки/пада
- 3 Рычаг дозировки раствора чистящего средства (опция)
- 4 Выключатель ВКЛ/ВЫКЛ
- 5 Крючки для кабеля
- 6 Кнопка разблокировки
- 7 рукоятка
- 8 Рычаг регулировки наклона
- 9 Предохранитель щеточного привода
- 10 Розетка для дополнительного оборудования
- 11 Бак для моющего средства (опция)
- 12 Кожух мотора

** не входит в комплект поставки

Начало работы

- Кабель сетевого питания регулярно осматривать на наличие повреждений. таких, как, например, образование трещин или старение. Если об-

наружены повреждения, необходимо заменить линию перед дальнейшим применением.

- ➔ Провести проверку прибора на наличие повреждений, повреждения устраняет сервисная служба.

Подключение к источнику тока

- Параметры подключения указаны на заводской табличке и в разделе "Технические данные".
- Электрическое подключение должно проводиться электриком и соответствовать нормам IEC 60364-1.

⚠ ОПАСНОСТЬ

Опасность поражения током.

- *Запрещается переезжать через сетевой кабель.*

⚠ ОПАСНОСТЬ

Опасность получения травм!

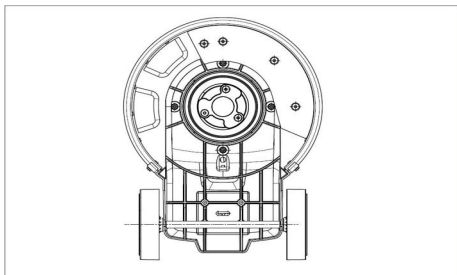
- *Запрещается обвивать сетевой кабель вокруг тела или шеи.*
- *Сетевой кабель не должен соприкасаться с вращающейся щеткой/вращающейся накладкой.*

Установка щетки/накладки

Указание:

Выберите аксессуар, подходящий для вашей задачи очистки.

- Щетка используется для очистки твердых напольных покрытий.
 - Пад используется для кристаллизации.
- ➔ Вытащите штепсельную вилку из розетки.
 - ➔ Потянуть рычаг регулировки наклона.
 - ➔ Поверните рукоятку вперед в вертикальное положение.
 - ➔ Отпустить рычаг регулировки наклона.
 - ➔ Опрокинуть устройство назад.



- ➔ Установить дисковую щетку/приводную тарелку на захват и повернуть по направлению против часовой стрелки.

Заполнение бака для моющего средства (опция)

⚠ ПРЕДУПРЕЖДЕНИЕ

Опасность повреждения. Применять только рекомендованные чистящие средства. В случае использования других чистящих средств эксплуатирующее лицо берет на себя повышенный риск с точки зрения безопасности работы и опасности получения травм. Использовать только чистящие средства, не содержащие растворителей, соляную и плавиковую (фтористоводородную) кислоту.

Принять во внимание указания по технике безопасности, приведенные на упаковках чистящих средств.

- ➔ Залить раствор для очистки в бак для моющего средства.

Управление

⚠ ПРЕДУПРЕЖДЕНИЕ

Опасность получения травм! Проведение обслуживания устройства требует практики.

- *Обеспечить отсутствие препятствий в очищаемой области.*
- *Проверить качество структуры полов.*
- *Обработка неровных или шероховатых поверхностей будет затруднена.*

Установить ручку

⚠ ПРЕДУПРЕЖДЕНИЕ

Опасность несчастного случая при потере контроля над устройством. Менять положение ручки разрешается только при остановленном двигателе.

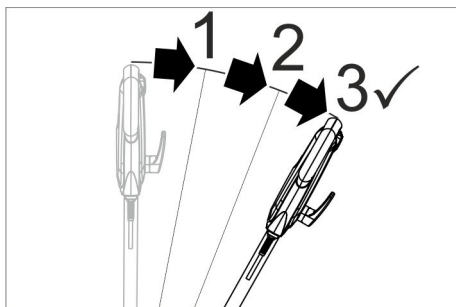
- ➔ Потянуть рычаг регулировки наклона.
- ➔ Повернуть ручку в удобное положение (на расстояние вытянутой руки).
- ➔ Отпустить рычаг регулировки наклона.

Включение прибора

ВНИМАНИЕ

Опасность повреждения напольного покрытия. Устройство не эксплуатировать на одном месте.

- Вставьте штепсельную вилку электропитания в электророзетку.



Указание:

Для разблокирования выключателя ВКЛ./ВЫКЛ. рукоятку необходимо опустить минимум на три шага из вертикального положения.

- Установить ручку на рабочую высоту.
- Держать ручку двумя руками.
- Нажать и удерживать кнопку деблокировки.
- Нажать выключатель ВКЛ./ВЫКЛ.
- Отпустить кнопку деблокировки.
- Для прерывания работы отпустить выключатель.

Регулировка направления

- **Влево:** Нажать ручку вниз.
- **Вправо:** Приподнять ручку.

Мойка

- Нанести на пол раствор для очистки или нажать рычаг дозировки на баке для мощного средства (опция).
- Перемещать устройство по очищаемой поверхности.
- При наличии сильного загрязнения повторить процесс очистки.
- Затем удалить грязную воду с помощью пылесоса для влажной уборки или накладки.

Вывод из эксплуатации

- Вытащите штепсельную вилку из розетки.
- Потянуть рычаг регулировки наклона.
- Установить ручку в вертикальное положение
- Отпустить рычаг регулировки наклона.
- Снять бак для чистящего средства (опция) и утилизировать неизрасходованный раствор чистящего средства.
- Намотайте силовой кабель на крючки для кабеля.
- Промыть бак для мощного средства (опция) чистой водой.
- Перевести устройство в парковочное положение.
- Снять приводную тарелку / дисковую щетку.
- Протереть корпус аппарата влажной тряпкой.

Транспортировка

⚠ ОСТОРОЖНО

Опасность травмы и повреждения!

Обратить внимание на вес устройства при транспортировке.

- Потянуть рычаг регулировки наклона.
- Установить ручку в вертикальное положение
- Отпустить рычаг регулировки наклона.
- Наклонить устройство назад в положение для транспортировки и переехать к месту назначения.
- При перевозке аппарата в транспортных средствах следует учитывать действующие местные государственные нормы, направленные на защиту от скольжения и опрокидывания.

Хранение

⚠ ОСТОРОЖНО

Опасность травмы и повреждения!

Обратить внимание на вес устройства при хранении.

- Перевести устройство в парковочное положение.
- Хранить устройство в сухом, защищенном от морозов помещении.

Уход и техническое обслуживание

⚠ ОПАСНОСТЬ

Опасность травмы. Перед началом любых работ с устройством вытащить из розетки штепсельную вилку.

- Промыть водой загрязненные дисковые щетки.
- Простирать загрязненные накладки при температуре, не превышающей 60 °С.
- Протереть корпус аппарата влажной тряпкой.
- Проверить кабель питания на повреждения.

Помощь в случае неполадок

⚠ ОПАСНОСТЬ

Опасность травмы. Перед началом любых работ с устройством вытащить из розетки штепсельную вилку.

При неисправностях, которые невозможно устранить с помощью данной таблицы, следует обратиться в службу сервисного обслуживания.

Неполадка	Способ устранения
Неудовлетворительный результат мойки	Заменить загрязненные накладки и простирать при температуре, не превышающей 60 °С.
	Заменить изношенную дисковую щетку/накладку.
	Промыть водой загрязненные дисковые щетки
	Проверить щетку/накладку и моющее средство на пригодность к использованию.
Прибор сильно вибрирует	Проверить правильность расположения дисковой щетки/накладки.
	Проверить крепление накладки.
	Установить ручку глубже (на расстояние вытянутой руки)

Неполадка	Способ устранения
Накладка не вращается	Предохранитель щеточного привода привести в исходное положение.
	Проверить, не заблокирована ли щетка/накладка посторонними предметами, при необходимости удалить инородные предметы.

Гарантия

В каждой стране действуют соответствующие гарантийные условия, изданные уполномоченной организацией сбыта нашей продукции в данной стране. Возможные неисправности прибора в течение гарантийного срока мы устраняем бесплатно, если причина заключается в дефектах материалов или ошибках при изготовлении. В случае возникновения претензий в течение гарантийного срока просьба обращаться, имея при себе чек о покупке, в торговую организацию, продавшую вам прибор или в ближайшую уполномоченную службу сервисного обслуживания.

Дата выпуска отображается на заводской табличке в закодированном виде.

При этом отдельные цифры имеют следующее значение::

Пример: 30190

- 3 год выпуска
- 0 столетие выпуска
- 1 десятилетие выпуска
- 9 вторая цифра месяца выпуска
- 0 первая цифра месяца выпуска

Таким образом, в данном примере код 30190 означает дату выпуска 09/(2)013.

Принадлежности и запасные детали

Используйте оригинальные принадлежности и запчасти — только они гарантируют безопасную и бесперебойную работу устройства.

Информацию о принадлежностях и запчастях вы можете найти на сайте www.kaercher.com.

Обозначение	№ заказа:
Резервуар для воды в сборе	9.753-058.0
Дисковая щетка в сборе, красная D43	9.753-056.0
Дисковая щетка, черная (жесткая)	6.369-898.0
Щетка для чистки с шампунем, полужесткая, белая/синяя,	6.369-896.0
Дисковая панель привода в сборе	9.753-057.0
Накладки, средние, красные	6.369-470.0
Накладки, полужесткие, зеленые	6.369-472.0
Накладки, жесткие, черные	6.369-473.0
Комплект для установки дополнительного веса	2.642-802.0

Технические данные

Подключение к источнику тока		
Напряжение сети	V	220-240
Частота	Hz	50
Расходуемая мощность, макс.	Вт	1500
Тип защиты		IPX4
Класс защиты		I
Розетка: макс. выходная мощность	Вт	500
Щетка/накладка		
Диаметр	мм	430
Число оборотов	1/мин	150
Прижимное давление	Н/см ²	0,30
Размеры и массы		
Вес без (принадлежностей)	кг	43
Длина	мм	590
Ширина	мм	430
высота	мм	1180
Габаритная высота	мм	90
Длина шнура	м	15
Объем бака для моющего средства (Опция)	л	10
Значение установлено согласно стандарту EN 60335-2-67		
Общее значение колебаний	м/с ²	<2,5
Опасность К	м/с ²	0,2

Уровень шума дБ _a	дБ(А)	62
Опасность К _{РА}	дБ(А)	1
Уровень мощности шума L _{WA} + опасность К _{WA}	дБ(А)	63

Заявление о соответствии EU

Настоящим мы заявляем, что нижеуказанный прибор по своей концепции и конструкции, а также в осуществленном и допущенном нами к продаже исполнении отвечает соответствующим основным требованиям по безопасности и здоровью согласно директивам EU. При внесении изменений, не согласованных с нами, данное заявление теряет свою силу.


Продукт очиститель пола
Тип: 1.291-xxx


Основные директивы EU
2006/42/EC (+2009/127/EC)
2014/30/EU

Примененные гармонизированные нормы
EN 60335-1
EN 60335-2-67
EN 55014-1: 2006+A1: 2009+A2: 2011
EN 55014-2: 2015
EN 61000-3-2: 2014
EN 61000-3-11: 2000
EN 62233: 2008

Примененные внутригосударственные нормы

Нижеподписавшиеся лица действуют по поручению и по доверенности руководства предприятия.


H. Jenner
Chief Executive Officer


S. Reiser
Head of Approbation

уполномоченный по документации:
S. Reiser

Alfred Kaercher GmbH & Co. KG
Alfred-Kaercher-Str. 28 - 40
71364 Winnenden (Germany)
Тел.: +49 7195 14-0
Факс: +49 7195 14-2212

г. Винненден, 20.04.2016



A készülék első használata előtt olvassa el ezt az eredeti használati utasítást, ez alapján járjon el és tartsa meg a későbbi használatra vagy a következő tulajdonos számára.

Tartalomjegyzék

Környezetvédelem	HU	1
Rendeltetésszerű használat . .	HU	1
Biztonsági tanácsok	HU	1
Tolóród felszerelése	HU	2
Készülék elemek	HU	2
Üzembevétel	HU	2
Használat	HU	3
Üzemen kívül helyezés	HU	4
Szállítás	HU	4
Tárolás	HU	4
Ápolás és karbantartás	HU	4
Segítség üzemzavar esetén . .	HU	4
Garancia	HU	4
Tartozékok és alkatrészek . . .	HU	4
Műszaki adatok	HU	5
EU konformitási nyilatkozat . .	HU	5

Környezetvédelem



A csomagolási anyagok újrahasznosíthatók. Kérjük, ne dobja a csomagolást a házi szemétkbe, hanem vigye el egy újrahasznosító helyre.



A termék helyes ártalmatlanítása. Ez a jelzés arra utal, hogy a terméket az Európai Unióban tilos más háztartási hulladékkal együtt ártalmatlanítani. Az ellenőrizetlen hulladékártalmatlanításból eredően a környezetben vagy az emberek egészségében esetlegesen okozott károk elkerülése érdekében hasznosítsa újra a terméket felelősségteljesen és segítse elő ezáltal az anyagforrások fenntartható újrahasznosítását. Használt készüléke visszavételéhez kérjük, használja a visszavételi és gyűjtőrendszereket vagy forduljon a kereskedőhöz, ahol a terméket vásárolta. A kereskedő gondoskodik a termék környezetbarát újrahasznosításról.

Megjegyzések a tartalmazott anyagok- kal kapcsolatban (REACH)

Aktuális információkat a tartalmazott anyagok-
kal kapcsolatban a következő címen talál:

www.kaercher.com/REACH

Rendeltetésszerű használat

Ezt a készüléket kizárólag a jelen kezelési útmutatóban megadottaknak megfelelően használja.

△ VIGYÁZAT

A készülék kizárólag beltéri használatra készült.

- A készüléket csak eredeti alkatrészekkel és eredeti tartozékokkal szabad ellátni.
- A készülék nem alkalmas robbanásveszélyes környezetben való üzemeltetésre.
- Ez a készülék professzionális és ipari használatra alkalmas, pl szállodákban, iskolákban, kórházakban, üzemekben, üzlethelyiségekben, irodákban és kölcsönző üzletekben
- A bevetési hőmérséklet +5°C és +40°C között van.

Biztonsági tanácsok

A készülék első használata előtt olvassa el ezt a használati utasítást és a mellékelt brosúrát a biztonsági utasításokkal a 5.956-659 sz. disc-egytárcsás gépekhez és ezek alapján járjon el.

Veszély fokozatok

△ VESZÉLY

Közvetlenül fenyegető veszélyre való figyelmeztetés, amely súlyos testi sérüléshez vagy halálhoz vezet.

△ FIGYELMEZTETÉS

Lehetséges veszélyes helyzetre való figyelmeztetés, amely súlyos testi sérüléshez vagy halálhoz vezethet.

△ VIGYÁZAT

Figyelmeztetés esetlegesen veszélyes helyzetre, amely könnyű sérüléshez vezethet.

FIGYELEM

Lehetséges veszélyes helyzetre való figyelmeztetés, amely anyagi kárhoz vezethet.

Biztonsági berendezések

A biztonsági berendezések a felhasználó védelmét szolgálják, ezért ezeket nem szabad üzemben kívül helyezni vagy a működésükbe beleavatkozni.

Zár

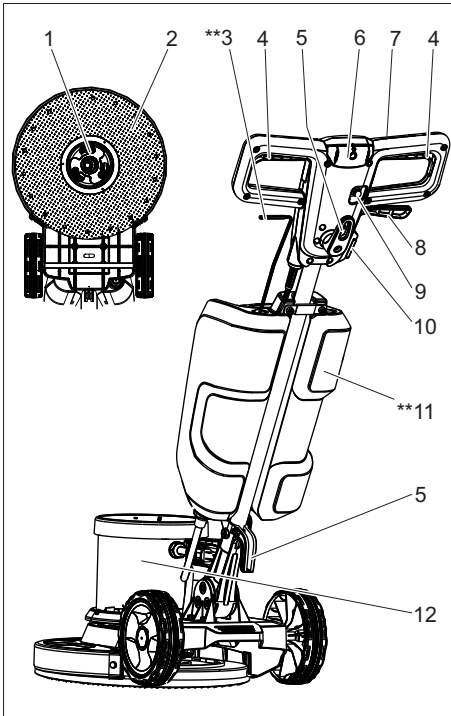
Megakadályozza a készülék véletlen bekapcsolását. A készülék bekapcsolásához nyomja meg először a kioldógombot és azután a BE / KI kapcsolót.

Tolórúd felszerelése

Üzembevétel előtt a tolórudat az ábrán látható módon kell felszerelni, és létre kell hozni az elektromos összeköttetést a készülékhez.

Az ábrát lásd a borító oldalon

Készülék elemek



- 1 Menezítő, tárcsakéfe / párna hajtótányér
- 2 Kefe/párna hajtótányér

- 3 Adagolókar tisztítószer oldat (opcionális)
- 4 BE / KI kapcsoló
- 5 Kábel tartó
- 6 Kioldási gomb
- 7 Markolat
- 8 Kar dőlésszög elállítás
- 9 Kefe meghajtás biztosíték
- 10 Dugalj a tartozék számára
- 11 Tisztítószer tartály (opcionális)
- 12 Készülékház

** nem része a szállítási tételnek

Üzembevétel

- A hálózati csatlakozóvezetékét rendszeresen ellenőrizni kell rongálódásra, mint pl. repedések vagy elöregedés. Amennyiben rongálódást állapít meg, akkor a vezetékét a további használat előtt ki kell cserélni.
- Vizsgálja meg a készüléket sérülésekre, a károkát a szerviz szolgálattal hárította el.

Áram csatlakozás

- A csatlakozási értékeket lásd a Műszaki adatoknál és a Típus táblán.
- Az elektromos csatlakozást villanyszerelőnek kell elvégezni és meg kell felelnie az IEC 60364-1-nek.

⚠ VESZÉLY

Sérülésveszély áramütés által.

- A hálózati kábelen nem szabad áthajtani.

⚠ VESZÉLY

Sérülésveszély!

- Soha ne csavarja a hálózati kábelt a teste vagy a nyaka köré.
- Ne hagyja, hogy a hálózati kábel forgó kefével/a forgó párnával érintkezzen.

Kefe/párna felhelyezése

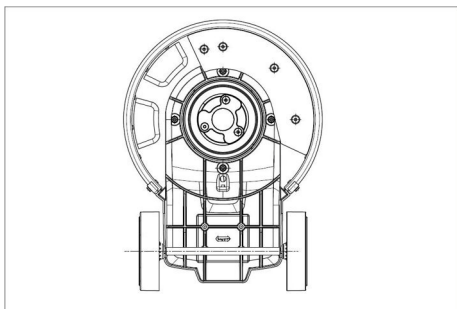
Megjegyzés:

Kérjük, válassza ki a tisztítási munkához megfelelő tartozékot.

- A kefe kemény padló tisztítására szolgál.
- A párna fényesítésre szolgál.

- Húzza ki a hálózati csatlakozót az aljzatból.
- Húzza meg a dőlésszög elállítás karját.

- ➔ Fordítsa a kart előre, függőleges pozícióba.
- ➔ Engedje el a dőlésszög elállítási karját.
- ➔ Döntse hátra a készüléket.



- ➔ A tárcsakéfé/hajtótányért a menesztőre helyezni és az óra járásával ellentétesen elfordítani.

A tisztítószer tartály (opcionális) feltöltése

⚠ FIGYELMEZTETÉS

Rongálódásveszély. Csak ajánlott tisztítószereket használjon. Más tisztítószerek magasabb kockázatot jelentenek az üzemeltetőnek az üzembiztonságot és a balesetveszélyt illetően.

Csak olyan tisztítószereket használjon, amelyek oldószer-, só- és fluorsav-mentesek. Vegye figyelembe a tisztítószerekre vonatkozó biztonsági előírásokat.

- ➔ Töltse be a tisztítóoldatot a tisztítószer tartályba.

Használat

⚠ FIGYELMEZTETÉS

Sérülésveszély! A készülék kezelése gyakorlatot igényel.

- Biztosítsa, hogy ne legyenek akadályok a tisztítandó területen.
- Ellenőrizze, a padló milyenségét alkalmas-e.
- A kezelés nehezebb egyenetlen vagy durva felület esetében.

Markolat beállítása

⚠ FIGYELMEZTETÉS

Balesetveszély a készülék feletti uralom elvesztése miatt. A markolatot csak álló motor mellett szabad átállítani.

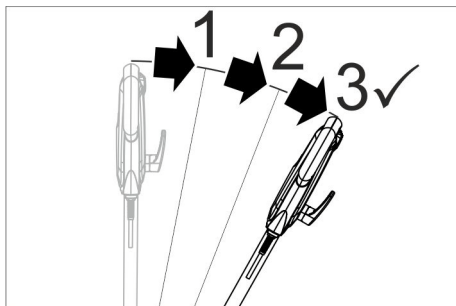
- ➔ Húzza meg a dőlésszög elállítási karját.
- ➔ Fordítsa a markolatot kényelmes helyzetbe (kinyújtott kar).
- ➔ Engedje el a dőlésszög elállítási karját.

A készülék bekapcsolása

FIGYELEM

Padlózat rongálódásveszélye. A készüléket ne üzemeltesse egy helyben.

- ➔ Csatlakoztassa a hálózati csatlakozót egy aljzatba.



Megjegyzés:

A BE/KI kapcsoló kioldásához a kézi fogantyút a függőlegeshez képest legalább 3 fokkal lefelé kell fordítani.

- ➔ A markolatot munkamagasságba beállítani.
- ➔ A markolatot tartsa erősen két kézzel.
- ➔ A kioldógombot nyomni és tartani.
- ➔ BE / KI kapcsolót megnyomni.
- ➔ A kioldógombot elengedni.
- ➔ Az üzem megszakításához engedje el a kapcsolót.

Irányítás

- **Balra:** Nyomja a markolatot lefelé.
- **Jobbra:** Markolatot megemelni.

Tisztítás

- ➔ A tisztítószer oldatot a padlóra felvinni vagy a tisztítószer tartály (opcionális) adagoló karját működtetni.
- ➔ A készüléket a tisztítandó felületre vethetni.
- ➔ Ha a felület nagyon elszennyeződött, ismétlje meg a műveletet.
- ➔ Ezután szívja fel a piszkos vizet nedves üzemű porszívóval vagy törölje fel egy ronggyal.

Üzemen kívül helyezés

- Húzza ki a hálózati csatlakozót az aljzathól.
- Húzza meg a dőlésszög elállítás karját.
- A markolatot függőleges állásba állítani.
- Engedje el a dőlésszög elállítás karját.
- Vegye le a tisztítószer tartályt (opcionális) és ártalmatlanítsa az el nem használt tisztítószer oldatot.
- Tekerje fel a hálózati kábelt a kábeltartó kampókra.
- A tisztítószer tartályt (opcionális) tiszta vízzel öblítse át.
- Készüléket tárolási pozícióba állítani.
- A hajtótányért / tárcsakéfért levenni.
- Burkolatot nedves ronggyal tisztítani.

Szállítás

⚠ VIGYÁZAT

Sérülés- és rongálódásveszély! Szállítás esetén vegye figyelembe a készülék súlyát.

- Húzza meg a dőlésszög elállítás karját.
- A markolatot függőleges állásba állítani.
- Engedje el a dőlésszög elállítás karját.
- A készüléket hátra billenteni a szállítási pozícióba, és a használati helyhez hajtani.
- Járművel történő szállítás esetén a készüléket az adott irányelveknek megfelelően kell csúszás és borulás ellen biztosítani.

Tárolás

⚠ VIGYÁZAT

Sérülés- és rongálódásveszély! Tárolás esetén vegye figyelembe a készülék súlyát.

- Készüléket tárolási pozícióba állítani.
- A készüléket száraz, fagymentes helyiségben kell tárolni.

Ápolás és karbantartás

⚠ VESZÉLY

Sérülésveszély. A készüléken történő bármiféle munka előtt húzza ki a hálózati csatlakozót.

- Az elszennyeződött kefekorongot vízzel öblítse le.
- Az elpiszkolódott párnákat max. 60 °C hőmérsékleten mossa ki.
- Burkolatot nedves ronggyal tisztítani.
- Vizsgálja meg a hálózati kábelt esetleges sérülésekre.

Segítség üzemzavar esetén

⚠ VESZÉLY

Sérülésveszély. A készüléken történő bármiféle munka előtt húzza ki a hálózati csatlakozót.

Olyan üzemzavar esetén, amelyet ennek a táblázatnak a segítségével nem tud elhárítani, hívja a szervizt.

Üzemzavar	Elhárítás
Nem megfelelő tisztítási eredmény	Cserélje ki az elpiszkolódott párnát és max. 60 °C hőmérsékleten mossa ki.
	Cserélje ki az elhasználódott tárcsakéfé/párnát.
	Az elszennyeződött kefekorongot vízzel öblítse le
	Ellenőrizze, hogy a kefe/párna és a tisztítószer a kívánt alkalmazáshoz megfelel-e.
A készülék erősen vibrál	Ellenőrizze a tárcsakéfe/párna helyes helyzetét.
	A párna rögzítést ellenőrizni.
	A markolat mélyebbre helyezése (kinyújtott kar)
A pad nem forog	A kefe meghajtás biztosítékát visszaállítani.
	Ellenőrizze, hogy idegen test nem gátolja-e a kefé/párnát, adott esetben távolítsa el az idegen testet.

Garancia

Minden országban az illetékes forgalmazónk által kiadott garancia feltételek érvényesek. Az esetleges üzemzavarokat az Ön készülékén a garancia lejártáig költségmentesen elhárítjuk, amennyiben anyag- vagy gyártási hiba az oka. Garanciális esetben kérjük, forduljon a vásárlást igazoló bizonylattal kereskedőjéhez vagy a legközelebbi hivatalos szakszervizhez.

Tartozékok és alkatrészek

Kizárólag eredeti tartozékokat és eredeti pótalkatrészeket alkalmazzon, mivel ezek szavatolják a készülék biztonságos és zavarmentes üzemét.

A tartozékokkal és pótalkatrészekkel kapcsolatos információkat a www.kärcher.com oldalon olvashatja.

Megnevezés	Megrendelési szám
Vízartály, komplett	9.753-058.0
Tárcsakéfe, komplett, piros D43	9.753-056.0
Kefekorong, fekete (kemény)	6.369-898.0
Samponozó kefe, közepesen puha, fehér/kék,	6.369-896.0
Korong hajtótárcsa, komplett	9.753-057.0
Párnák, közepes, piros	6.369-470.0
Párnák, közepesen kemény, zöld	6.369-472.0
Párnák, kemény, fekete	6.369-473.0
Kiegészítő szerszámok, kiegészítő suly	2.642-802.0

Műszaki adatok

Áramcsatlakozás		
Hálózati feszültség	V	220-240
Frekvencia	Hz	50
Max. teljesítményfelvétel	W	1500
Védelmi fokozat		IPX4
Védelmi osztály		I
Csatlakozódugó: max. kimeneti teljesítmény	W	500
Kefe/párna		
Átmérő	mm	430
Fordulatszám	1/min	150
Nyomásérősség	N/cm ²	0,30
Méretek és súly		
Tartozékok nélküli súly	kg	43
Hossz	mm	590
szélesség	mm	430
magasság	mm	1180
Aláhajtási magasság	mm	90
Kábelhosszúság	m	15
Tisztítószer tartály úrtartalma (opcionális)	l	10
Az EN 60335-2-67 szerint megállapított értékek		
Teljes rezgési érték	m/s ²	<2,5
Bizonytalanság K	m/s ²	0,2

Hangnyomás szint L _{pA}	dB(A)	62
Bizonytalanság K _{pA}	dB(A)	1
Hangnyomás szint L _{WA} + bizonytalanság K _{WA}	dB(A)	63

EU konformitási nyilatkozat

Ezennel tanúsítjuk, hogy az alábbiakban megnevezett gép tervezése és építési módja alapján az általunk forgalomba hozott kivitelben megfelel az EU irányelvek vonatkozó, alapvető biztonsági és egészségügyi követelményeinek. A gép jóváhagyásunk nélkül történő módosítása esetén ez a nyilatkozat elveszti érvényességét. A készülék megfelel az EU-ban és Magyarországon (HU) harmonizált szabványoknak.

Termék: Padlótisztító-gép

Típus: 1.291-xxx

Vonatkozó európai közösségi irányelvek:

2006/42/EK (+2009/127/EK)

2014/30/EU

Alkalmazott harmonizált szabványok:

EN 60335-1

EN 60335-2-67

EN 55014-1: 2006+A1: 2009+A2: 2011

EN 55014-2: 2015

EN 61000-3-2: 2014

EN 61000-3-11: 2000

EN 62233: 2008

Alkalmazott összehangolt normák:

-

Alulírottak az ügyvezetés megbízásából és felhatalmazásával lépnek fel.



H. Jenner

Chief Executive Officer



S. Reiser

Head of Approbation

A dokumentációért felelős személy:

S. Reiser

Alfred Kärcher GmbH & Co. KG

Alfred-Kärcher-Str. 28 - 40

71364 Winnenden (Germany)

Tel.: +49 7195 14-0

Fax: +49 7195 14-2212

Winnenden, 2016/04/20



Před prvním použitím svého zařízení si přečtěte tento původní návod k používání, řiďte se jím a uložte jej pro pozdější použití nebo pro dalšího majitele.

Obsah

Ochrana životního prostředí	CS	1
Používání v souladu s určením	CS	1
Bezpečnostní pokyny	CS	1
Montáž ojnice	CS	2
Prvky přístroje	CS	2
Uvedení do provozu	CS	2
Obsluha	CS	3
Zastavení provozu	CS	3
Přeprava	CS	4
Ukládání	CS	4
Ošetřování a údržba	CS	4
Pomoc při poruchách	CS	4
Záruka	CS	4
Příslušenství a náhradní díly	CS	4
Technické údaje	CS	5
EU prohlášení o shodě	CS	5

Ochrana životního prostředí



Obalové materiály jsou recyklovatelné. Obal nezahazujte do domovního odpadu, ale odevzdejte jej k opětovnému využití.



Správný způsob likvidace výrobku. Toto značení uvádí, že se výrobek nesmí likvidovat s dalším odpadem z domácnosti v celé EU. Abyste zabránili možnému ničení životního prostředí či lidského zdraví v důsledku nekontrolované likvidace odpadu, recyklujte jej odpovědně, a podpořte tak udržitelné opětné zhodnocení zdrojů materiálů. K vrácení použitého přístroje používejte vratné a sběrné systémy nebo se obraťte na prodejce, u kterého byl výrobek zakoupen. Výrobce zajistí ekologicky šetrnou recyklaci výrobku.

Informace o obsažených látkách (REACH)

Aktuální informace o obsažených látkách naleznete na adrese:

www.kaercher.com/REACH

Používání v souladu s určením

Přístroj používejte pouze v souladu s údaji v tomto návodu k obsluze.

⚠ UPOZORNĚNÍ

Toto zařízení je určeno k použití ve vnitřních prostorách.

- Pro přístroj se smí používat pouze originální příslušenství a originální náhradní díly.
- Přístroj není vhodný pro prostředí s nebezpečím exploze.
- Zařízení je vhodné ke komerčnímu a průmyslovému použití, např. v hotelech, školách, nemocnicích, továrnách, obchodech, úřadech a půjčovnách.
- Rozmezí teplot při práci s přístrojem leží mezi +5°C a +40°C.

Bezpečnostní pokyny

Před prvním použitím přístroje si pečlivě přečtěte tento návod k obsluze a příloženou brožuru Bezpečnostní pokyny pro diskové jednotoučové stroje č. 5.956-659 a řiďte se jimi.

Stupně nebezpečí

⚠ NEBEZPEČÍ

Upozornění na bezprostředně hrozící nebezpečí, které vede k těžkým fyzickým zraněním nebo k usmrcení.

⚠ VAROVÁNÍ

Upozornění na potenciálně nebezpečnou situaci, která by mohla vést k těžkým fyzickým zraněním nebo usmrcení.

⚠ UPOZORNĚNÍ

Upozornění na případnou nebezpečnou situaci, která může vést k lehkým fyzickým zraněním.

POZOR

Upozornění na potenciálně nebezpečnou situaci, která může mít za následek poškození majetku.

Bezpečnostní prvky

Bezpečnostní prvky slouží k ochraně uživatele a nesmí být uvedeny mimo provoz nebo obcházena jejich funkce.

Zajištění

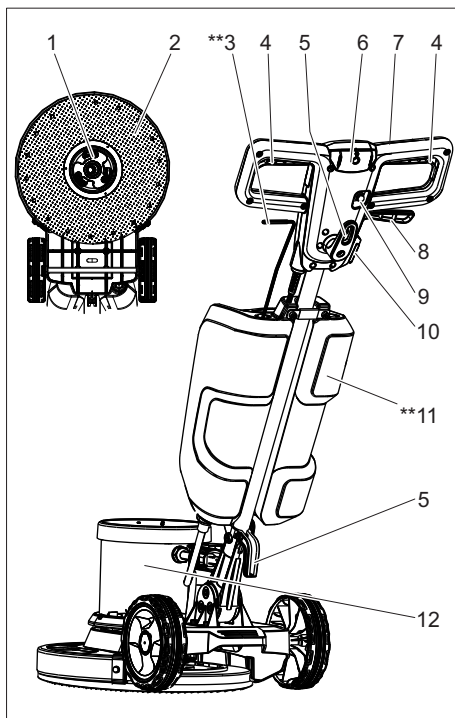
Zabraňuje neúmyslnému zapnutí přístroje. Zapínání přístroje se provádí stisknutím uvolňovacího tlačítka a následným stisknutím spínače ZAP / VYP.

Montáž ojnice

Před uvedením přístroje do provozu je nutné provést montáž ojnice podle názorného návodu a zajistit elektrické připojení přístroje.

Vyobrazení viz výklopné záložky

Prvky přístroje



- 1 Unašeč, kotoučový kartáč / hnací talíř na plstěné kotouče
- 2 Deska pohonu kartáče / podložky

- 3 Dávkovací páka roztok čisticího prostředku (volitelné)
- 4 Spínač ZAP (Ein) / VYP (Aus)
- 5 Kabelový hák
- 6 Uvolňovací tlačítko
- 7 Rukojeť
- 8 Páka nastavení sklonu
- 9 Pojistka pohonu kartáče
- 10 Zásuvka pro příslušenství
- 11 Nádrž na čisticí prostředek (volitelné)
- 12 Blok motoru

** není součástí dodávky

Uvedení do provozu

- Pravidelně kontrolujte, zda není síťový kabel poškozen, např. zda nejsou patrné praskliny či jiné příznaky stárnutí. Bude-li zjištěno poškození, je třeba kabel vyměnit dříve, než dojde k jeho dalšímu použití.
- Prohlédněte zařízení, zda není poškozeno, odstranění poškození zadejte zákaznickému servisu.

Přívod el. proudu

- Údaje pro připojení viz technické údaje a identifikační štítek.
- Elektrické připojení musí provést elektroinstalatér a musí odpovídat IEC 60364-1.

⚠ **NEBEZPEČÍ**

Nebezpečí zasažení elektrickým proudem.

- *Nepřejíždějte síťový kabel.*

⚠ **NEBEZPEČÍ**

Nebezpečí úrazu!

- *Nikdy neovíjejte síťový kabel kolem těla nebo krku.*
- *Zabraňte styku síťového kabelu s rotujícím kartáčem/ plstěným kotoučem.*

Nasazení kartáče/plstěného kotouče

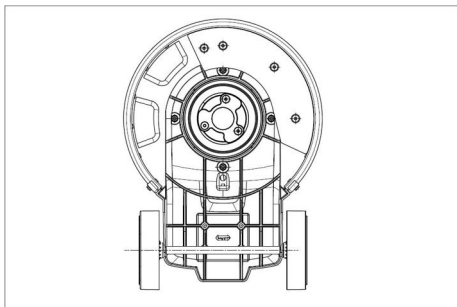
Upozornění:

Vyberte vhodné příslušenství na požadovaný úkol čištění.

- Kartáč se používá na tvrdé podlahy.
- Podložka se používá pro krystalizaci.

- Vytáhněte zástrčku ze sítě.
- Zatáhněte za páku nastavení sklonu.
- Otočte rukojeť dopředu do vertikální polohy.

- Uvolněte páku nastavení sklonu.
- Zařízení nakloňte dozadu.



- Nasadte kotoučový kartáč/hnací talíř na unašeč a otáčejte proti směru hodinových ručiček.

Naplňte nádrž na čisticí prostředek (volitelné)

⚠ VAROVÁNÍ

Nebezpečí poškození. Používejte pouze doporučené čisticí prostředky. U ostatních čisticích prostředků nese zvýšené riziko v oblasti provozní bezpečnosti a úrazovosti provozovatel.

Používejte pouze čisticí prostředky, které neobsahují rozpouštědla a kyseliny solnou a fluorovodíkovou.

Dodržujte bezpečnostní pokyny uvedené na čisticích prostředcích.

- Nalijte čisticí roztok do nádrže na čisticí prostředek.

Obsluha

⚠ VAROVÁNÍ

Nebezpečí poranění! Obsluha přístroje vyžaduje praxi.

- Zajistěte, aby se v prostoru, kde se provádí čištění, nenacházely žádné překážky.
- Zkontrolujte, zda je čištění pro daný druh podlahy vhodné.
- Manipulace je obtížnější na nerovných nebo hrubých površích.

Nastavení držadla

⚠ VAROVÁNÍ

Nebezpečí nehody při ztrátě kontroly nad přístrojem. Rukojeť nastavujte pouze pokud je motor zastaven.

- Zatahňte za páku nastavení sklonu.

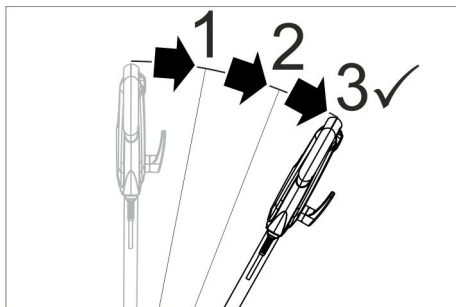
- Sklopte držadlo do příjemné polohy (natažené paže).
- Uvolněte páku nastavení sklonu.

Zapnutí přístroje

POZOR

Nebezpečí poškození podlahové krytiny. Zařízení neprovozujte na místě.

- Zapojte síťovou zástrčku do zásuvky.



Upozornění:

Při odjštění přepínače ZAP./VYP. se musí rukojeť sklopit nejméně o 3 kroky ze svislé polohy dolů.

- Nastavte pracovní výšku držadla.
- Držadlo držte pevně oběma rukama.
- Stiskněte uvolňovací tlačítko a držte je stisknuté.
- Stiskněte spínač ZAP (Ein) / VYP (Aus).
- Povolte uvolňovací tlačítko.
- K přerušení pohybu spínač uvolněte.

Určování směru

- **Vlevo:** Rukojeť stiskněte směrem dolů.
- **Vpravo:** Rukojeť nadzvedněte.

Čištění přístroje

- Naneste čisticí směs na podlahu nebo stiskněte dávkovací páku nádrže na čisticí prostředek (volitelné).
- Přístroj posunujte po ploše určené k vyčištění.
- Při silném znečištění postup opakujte.
- Znečištěnou vodu následně odstraňte pomocí mokrého vysavače nebo hadru.

Zastavení provozu

- Vytáhněte zástrčku ze sítě.
- Zatahňte za páku nastavení sklonu.

- Rukojeť nastavete do svislé polohy.
- Uvolníte páku nastavení sklonu.
- Sejměte nádrž na čisticí prostředek (volitelné) a zlikvidujte nepoužitý roztok čistícího prostředku.
- Naviňte hlavní kabel na kabelové háky.
- Vypláchněte nádrž na čisticí prostředek (volitelné) čistou vodou.
- Uvedte přístroj do parkovací polohy.
- Sejměte hnací talíř / kotoučový kartáč.
- Těleso čistěte vlhkým hadříkem.

Přeprava

⚠ UPOZORNĚNÍ

Nebezpečí úrazu a nebezpečí poškození! Dbejte na hmotnost přístroje při přepravě.

- Zatáhněte za páku nastavení sklonu.
- Rukojeť nastavete do svislé polohy.
- Uvolníte páku nastavení sklonu.
- Zařízení nakloňte směrem dozadu do přepravní polohy a dopravte na místo použití.
- Při přepravě v dopravních prostředcích zajistěte zařízení proti skluzu a překlopení podle platných předpisů.

Ukládání

⚠ UPOZORNĚNÍ

Nebezpečí úrazu a nebezpečí poškození! Dbejte na hmotnost přístroje při jeho uskladnění.

- Uvedte přístroj do parkovací polohy.
- Zařízení uchovávejte v suché místnosti, chráněné před mrazem.

Ošetřování a údržba

⚠ NEBEZPEČÍ

Nebezpečí úrazu. Před veškerými pracemi na přístroji vytáhněte síťovou zástrčku.

- Znečištěný kotoučový kartáč opláchněte vodou.
- Znečištěné plstěné kotouče vyperte při teplotě max. 60 °C.
- Těleso čistěte vlhkým hadříkem.
- Zkontrolujte, zda není poškozen síťový kabel.

Pomoc při poruchách

⚠ NEBEZPEČÍ

Nebezpečí úrazu. Před veškerými pracemi na přístroji vytáhněte síťovou zástrčku.

Při poruchách, které nelze odstranit podle této tabulky, se obraťte na oddělení služeb zákazníkům.

Porucha	Odstranění
Nedosta- tečný úči- nek čištění	Vyměňte znečištěný plstěný kotouč a vyperte jej při teplotě max. 60 °C.
	Opotřebovaný kotoučový kartáč/plstěný kotouč vyměňte.
	Znečištěný kotoučový kartáč opláchněte vodou
	Zkontrolujte vhodnost použití kartáčů/plstěných kotoučů a čistícího prostředku pro daný druh použití.
Zařízení silně vibru- je	Zkontrolujte správné usazení kotoučového kartáče/plstěného kotouče.
	Zkontrolujte upevnění plstěného kotouče.
	Nastavte rukojeť do nižší polohy (natažené paže)
Výplň se neotáčí	Resetujte pojistku pohonu kartáčů.
	Zkontrolujte, zda není kartáč/plstěný kotouč blokován cizími tělesy, případně je odstraňte.

Záruka

V každé zemi platí záruční podmínky vydané příslušnou distribuční společností. Případné poruchy zařízení odstraníme během záruční lhůty bezplatně, pokud byl jejich příčinou vadný materiál nebo výrobní závady. V případě uplatňování nároku na záruku se s dokladem o zakoupení obraťte na prodejce nebo na nejbližší oddělení služeb zákazníkům.

Příslušenství a náhradní díly

Používejte pouze originální příslušenství a originální náhradní díly, ty poskytují záruku bezpečného a bezporuchového provozu přístroje.

Informace o příslušenství a náhradních dílech naleznete na adrese www.kaercher.com.

Označení	Objednáací č.
Cisterna je kompletní	9.753-058.0
Kotoučový kartáč kompletní, red. D43	9.753-056.0
Kotoučový kartáč, černý (tvrdý)	6.369-898.0
Kartáč pro aplikaci šamponu, středně měkký, bílý/modrý	6.369-896.0
Deska pohonu kotouče je kompletní	9.753-057,0
Plstěné kotouče, střední, červené	6.369-470.0
Plstěné kotouče, středně tvrdé, zelené	6.369-472.0
Plstěné kotouče, tvrdé, černé,	6.369-473.0
Dodatečné závaží přípojné soupravy	2.642-802.0

Technické údaje

Přívod el. proudu		
Napětí sítě	V	220-240
Frekvence	Hz	50
Příkon, max.	W	1500
Ochrana		IPX4
Ochranná třída		I
Zásuvka: max. výkon	W	500
Kartáč/plstěný kotouč		
Průměr	mm	430
Otáčky	1/min.	150
Přítlačný tlak	N/cm ²	0,30
Rozměry a hmotnost		
Hmotnost (bez příslušenství)	kg	43
Délka	mm	590
Šířka	mm	430
Výška	mm	1180
Výška obrysu	mm	90
Délka kabelu	m	15
Obsah zásobníku na čisticí prostředek (volitelně)	l	10
Zjištěné hodnoty dle EN 60335-2-67		
Celková hodnota kmitání	m/s ²	<2,5
Kolísavost K	m/s ²	0,2

Hladina akustického tlaku L _{pA}	dB(A)	62
Kolísavost K _{pA}	dB(A)	1
Hladina akustického výkonu L _{WA} + Kolísavost K _{WA}	dB(A)	63

EU prohlášení o shodě

Tímto prohlašujeme, že níže označené stroje odpovídají jejich základní koncepcí a konstrukčním provedením, stejně jako námi do provozu uvedenými konkrétními provedeními, příslušným zásadním požadavkům o bezpečnosti a ochraně zdraví směrnic EU. Při jakýchkoli na stroji provedených změnách, které nebyly námi odsouhlaseny, pozbývá toto prohlášení svou platnost.

Výrobek: Podlahový čistič

Typ: 1.291-xxx

Příslušné směrnice EU:

2006/42/ES (+2009/127/ES)

2014/30/EU

Použité harmonizační normy

EN 60335-1

EN 60335-2-67

EN 55014-1: 2006+A1: 2009+A2: 2011

EN 55014-2: 2015

EN 61000-3-2: 2014

EN 61000-3-11: 2000

EN 62233: 2008

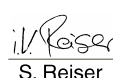
Použité národní normy

-

Podepsaní jednájí v pověření a s plnou mocí jednateleství


H. Jenner

Chief Executive Officer


S. Reiser

Head of Approbation

Osoba zplnomocněná sestavením dokumentace:

S. Reiser

Alfred Kärcher GmbH & Co. KG

Alfred-Kärcher-Str. 28 - 40

71364 Winnenden (Germany)

Tel.: +49 7195 14-0

Fax: +49 7195 14-2212

Winnenden, 20. 4. 2016



Pred prvo uporabo Vaše naprave preberite to originalno navodilo za uporabo, ravnajte se po njem in shranite ga za morebitno kasnejšo uporabo ali za naslednjega lastnika.

Vsebinsko kazalo

Varstvo okolja	SL	1
Namenska uporaba	SL	1
Varnostna navodila	SL	1
Montaža pomikalnika	SL	2
Elementi naprave	SL	2
Zagon	SL	2
Uporaba	SL	3
Ustavitev obratovanja	SL	3
Transport	SL	3
Skladiščenje	SL	4
Vzdrževanje	SL	4
Pomoč pri motnjah	SL	4
Garancija	SL	4
Pribor in nadomestni deli	SL	4
Tehnični podatki	SL	5
Izjava EU o skladnosti	SL	5

Varstvo okolja



Embalaza je primerna za recikliranje. Prosimo, da embalaže ne odvržete med gospodinjske odpadke, temveč jo odložite v zbirnik za ponovno obdelavo.



Pravilno odstranjevanje izdelka med odpadke. Ta oznaka pomeni, da izdelka v EU ni dovoljeno odvreči med gospodinjske odpadke. Da preprečite morebitne nevarnosti za zdravje ljudi in okolje zaradi nenadzorovanega odlaganja odpadkov, izdelek odgovorno reciklirajte in spodbujajte trajnostno ponovno uporabo materialnih virov. Za vračilo naprave uporabite razpoložljiv sistem za vračanje in zbiranje ali stopite v stik s prodajalcem. Tam lahko izdelek reciklirajo na okolju prijazen način.

Opozorila k sestavinam (REACH)

Aktualne informacije o sestavinah najdete na: www.kaercher.com/REACH

Namenska uporaba

Ta stroj uporabljajte izključno v skladu s podatki v Navodilu za obratovanje.

△ PREVIDNOST

Naprava je primerna samo za uporabo v zaprtih prostorih.

- Stroj se sme opremiti le z originalnim priborom in originalnimi nadomestnimi deli.
- Stroj ni primeren za uporabo v eksplozivno ogroženem okolju.
- Ta naprava je primerna za obrtno in industrijsko uporabo, npr. v hotelih, šolah, bolnišnicah, tovarnah, trgovinah, pisarnah in izposojevalnicah
- Temperaturno območje uporabe se nahaja med +5°C in +40°C.

Varnostna navodila

Pred prvo uporabo stroja preberite in upoštevajte to Navodilo za obratovanje in priloženo brošuro Varnostna navodila za kolutne stroje za poliranje, št. 5.956-659, ter se po njih ravnajte.

Stopnje nevarnosti

△ NEVARNOST

Opozorilo na neposredno nevarnost, ki vodi do težkih telesnih poškodb ali smrti.

△ OPOZORILO

Opozorilo na možno nevarno situacijo, ki lahko vodi do težkih telesnih poškodb ali smrti.

△ PREVIDNOST

Opozorilo na možno nevarno situacijo, ki lahko vodi do lažjih poškodb.

POZOR

Opozorilo na možno nevarno situacijo, ki lahko vodi do premoženjskih škod.

Varnostne naprave

Varnostne naprave ščitijo uporabnika, zato se jih ne sme izključiti ali ovirati njihovega delovanja.

Zapah

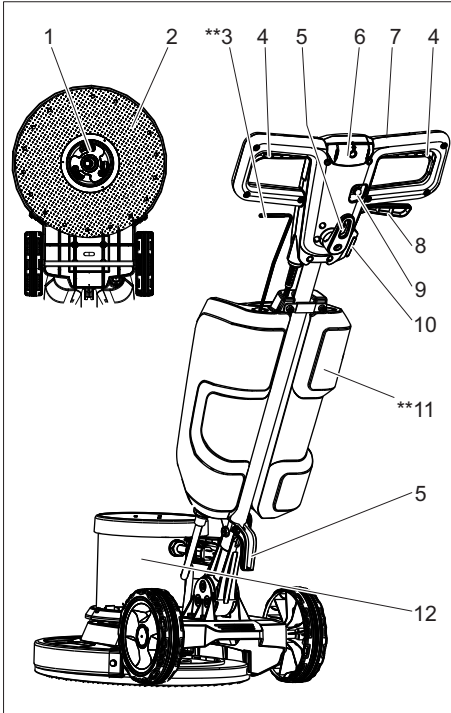
Preprečuje nehoten vklop naprave. Za vklop naprave pritisnite tipko za deblokado in nato stikalo VKLOP / IZKOP.

Montaža pomikalnika

Pred zagonom je treba montirati pomikalnik kot prikazano in vzpostaviti električno povezavo z napravo.

Za sliko glejte stran ovitka

Elementi naprave



- 1 Sojemalnik, kolutna krtača / pogonska plošča blazinice
- 2 Pogonska plošča krtače/blazinice
- 3 Dozirna ročica za raztopino čistila (opcija)
- 4 Stikalo VKLOP / IZKLOP
- 5 Kljuka za kabel
- 6 Deblokirni gumb
- 7 Ročaj
- 8 Ročica za nastavev naklona
- 9 Varovalka za krtačni pogon
- 10 Vtičnica za pribor
- 11 Rezervoar za čistilno sredstvo (Opcija)
- 12 Ohišje motorja

** ni v obsegu dobave

Zagon

- Omrežni priključni vodnik redno pregledujte glede poškodb, kot npr. nastajanje razpok ali staranje. Če se ugotovi poškodba, je potrebno vodnik pred nadaljnjo uporabo zamenjati.
- Napravo pregledajte glede poškodb, škodo naj odstrani uporabniški servis.

Električni priključek

- Priključne vrednosti glejte v Tehničnih podatkih in na tipski tablici.
- Električni priključek mora izvesti elektroinstalater in mora ustrezati IEC 60364-1.

⚠ NEVARNOST

Nevarnost zaradi električnega udara.

- Ne prevozite omrežnega kabla.

⚠ NEVARNOST

Nevarnost poškodbe!

- Omrežnega kabla nikoli ne polagajte okoli telesa ali vratu.
- Omrežni kabel ne sme priti v stik z vrtečimi se krtačami/vrtečimi se blazinicami.

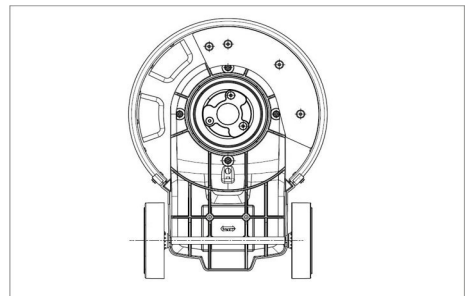
Nomeščanje krtače/blazinice

Napotek:

Izberite primeren pribor za čiščenje.

- Krtača je primerna za trda tla.
- Blazinica se uporablja za kristalizacijo.

- Izvlecite omrežni vtič iz vtičnice.
- Potegnite ročico za nastavev naklona.
- Ročaj zavrtite naprej v navpični položaj.
- Spustite ročico za nastavev naklona.
- Stroj nagnite nazaj.



- Kolutno krtačo /pogonsko ploščo namestite na sojemalnik in zavrtite v nasprotni smeri urinih kazalcev.

Polnjenje rezervoarja za čistilno sredstvo (Opcija)

⚠ OPOZORILO

Nevarnost poškodbe. Uporabljajte le priporočljiva čistilna sredstva. Za druga čistilna sredstva uporabnik nosi povečano tveganje glede varnosti obratovanja in nevarnosti nesreče.

Uporabljajte le čistilna sredstva, ki ne vsebujejo topil, solne in fluorovodikove kisline. Upoštevajte varnostna opozorila na čistilih.

→ Čistilno raztopino napolnite v rezervoar za čistilno sredstvo.

Uporaba

⚠ OPOZORILO

Nevarnost poškodbe! Upravljanje naprave potrebuje vajo.

- Zagotovite, da se v področju čiščenja ne nahajajo ovire.
- Preverite primernost lastnosti tal.
- Upravljanje je pri neravnih ali grobih površinah oteženo.

Nastavljanje ročaja

⚠ OPOZORILO

Nevarnost nesreče zaradi izgube kontrole nad napravo. Ročaj nastavljajte le pri stoječem motorju.

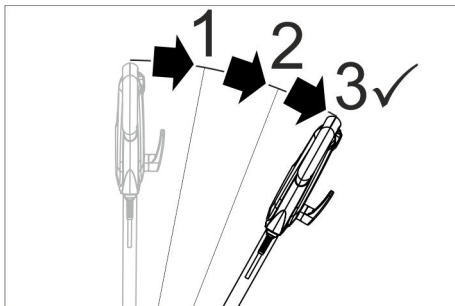
- Potegnite ročico za nastavev naklona.
- Ročaj obrnite v primeren položaj (iztegnjene roke).
- Spustite ročico za nastavev naklona.

Vklop naprave

POZOR

Nevarnost poškodbe talne obloge. Z napravo ne delajte na mestu.

- Vtaknite omrežni vtič v vtičnico.



Napetek:

Za sprostitvev stikala za VKLOP/IZKLOP ročaj iz pokončnega položaja premaknite navzdol vsaj za 3 korake.

- Nastavite delovno višino ročaja.
- Ročaj trdno držite z obema rokama.
- Pritisnite tipko za deblokado in držite.
- Aktivirajte stikalo VKLOP / IZKLOP.
- Spustite tipko za deblokado.
- Za prekinitev obratovanja spustite stikalo.

Uravnavanje smeri

- **Levo:** Ročaj pritisnite navzdol.
- **Desno:** Ročaj dvignite.

Čiščenje

- Čistilno raztopino nanesite na tla ali aktivirajte dozirno ročico rezervoarja za čistilno sredstvo (opcija).
- Stroj vodite preko površine, ki jo je treba očistiti.
- Pri močni umazaniji ponovite postopek.
- Nato umazano vodo poberite z mokrim sesalnikom ali krpo.

Ustavitev obratovanja

- Izvlecite omrežni vtič iz vtičnice.
- Potegnite ročico za nastavev naklona.
- Ročaj namestite v navpični položaj.
- Spustite ročico za nastavev naklona.
- Snemite rezervoar za čistilno sredstvo (opcija) in odstranite neporabljeno čistilno raztopino.
- Omrežni kabel navijte okrog kavljev za kabel.
- Rezervoar za čistilno sredstvo (opcija) sperite s čisto vodo.
- Napravo namestite v parkirni položaj.
- Snemite pogonsko ploščo / kolutno krtačo.
- Ohišje očistite z vlažno krpo.

Transport

⚠ PREVIDNOST

Nevarnost osebnih poškodb in poškodb stvari! Pri transportu upoštevajte težo naprave.

- Potegnite ročico za nastavev naklona.

- Ročaj namestite v navpični položaj.
- Spustite ročico za nastavitev naklona.
- Napravo nagnite nazaj v transportni položaj in jo peljite do ciljnega mesta.
- Pri transportu v vozilih napravo zavarujte proti zdrsu in prevrnitvi v skladu z vsakokratnimi veljavnimi smernicami.

Skladiščenje

⚠ **PREVIDNOST**

Nevarnost osebnih poškodb in poškodb stvari! Pri shranjevanju upoštevajte težo naprave.

- Napravo namestite v parkirni položaj.
- Napravo hranite v suhem prostoru, zaščitenem pred zmrzaljo.

Vzdrževanje

⚠ **NEVARNOST**

Nevarnost poškodbe. Pred vsemi deli na napravi izvalcite omrežni vtič.

- Umazane kolutne krtače sperite z vodo.
- Umazane blazinice operite pri največ 60 °C.
- Ohišje očistite z vlažno krpo.
- Preverite omrežni kabel glede poškodb.

Pomoč pri motnjah

⚠ **NEVARNOST**

Nevarnost poškodbe. Pred vsemi deli na napravi izvalcite omrežni vtič.

V primeru motenj, ki jih ne morete odpraviti s pomočjo te tabele, se obrnite na uporabniški servis.

Motnja	Odprava
Nezadosten rezultat čiščenja	Umazano blazinico zamenjajte in operite pri največ 60 °C.
	Zamenjajte obrabljeno kolutno krtačo/blazinico.
	Spiranje umazanih kolutnih krtač z vodo
	Preverite primernost krtače/blazinice in čistilnega sredstva za primer uporabe.

Motnja	Odprava
Naprava močno vibrira	Preverite pravilno naleganje kolutne krtače/blazinice.
	Preverite pritrditev blazinice.
	Ročaj pozicionirajte nižje (iztegnjene roke).
Blazinica se ne vrti	Resetirajte varovalko krtačnega pogona.
	Preverite, ali krtačo/blazinico blokira tujek, po potrebi tujek odstranite.

Garancija

V vsaki državi veljajo garancijski pogoji, ki jih določa naše prodajno predstavništvo. Morebitne motnje na napravi, ki so posledica materialnih ali proizvodnih napak, v času garancije brezplačno odpravljamo. V primeru uveljavljanja garancije, se z originalnim računom obrnite na prodajalca oziroma najbližji uporabniški servis.

Pribor in nadomestni deli

Uporabljajte samo originalen pribor in originalne nadomestne dele, ki zagotavljajo varno in nemoteno delovanje naprave. Informacije o priboru in nadomestnih delih najdete na www.kaercher.com.

Oznaka	Naroč. št.
Kompleten rezervoar za vodo	9.753-058.0
Lamelna krtača, rdeča D43	9.753-056.0
Kolutna krtača, črna (trda)	6.369-898.0
Krtača za šamponiranje, srednje mehka, bela/modra,	6.369-896.0
Kompletna pogonska plošča	9.753-057.0
Blazinice, srednje, rdeče	6.369-470.0
Blazinice, srednje trde, zelene	6.369-472.0
Blazinice, trde, črne	6.369-473.0
Prigradni komplet za dodatno težo	2.642-802.0

Tehnični podatki

Električni priključek		
Omrežna napetost	V	220-240
Frekvenca	Hz	50
Poraba moči, max.	W	1500
Vrsta zaščite		IPX4
Razred zaščite		I
Vtičnica: najv. izhodna moč	W	500
Krtača/blazinica		
Premer	mm	430
Št. vrtljajev	1/min	150
Pritisni tlak	N/cm ²	0,30
Mere in teža		
Teža (brez pribora)	kg	43
Dolžina	mm	590
Širina	mm	430
Višina	mm	1180
Višina podvozja	mm	90
Dolžina kabla	m	15
Prostornina rezervoarja za čistilno sredstvo (Opcija)	l	10
Ugotovljene vrednosti v skladu z EN 60335-2-67		
Skupna nihalna vrednost	m/s ²	<2,5
Negotovost K	m/s ²	0,2
Nivo hrupa L _{pA}	dB(A)	62
Negotovost K _{pA}	dB(A)	1
Nivo hrupa ob obremenitvi L _{WA} + negotovost K _{WA}	dB(A)	63

Izjava EU o skladnosti

S to izjavo potrjujemo, da spodaj omenjeni stroj zaradi svoje zasnove in načina izdelave ustreza temeljnim varnostnim in zdravstvenim zahtevam EU-standardov. Ta izjava izgubi svojo veljavnost, če kdo napravo spremeni brez našega soglasja.

Proizvod: Talni čistilnik

Tip: 1.291-xxx

Zadevne EU-direktive:

2006/42/ES (+2009/127/ES)

2014/30/EU

Uporabljene usklajene norme:

EN 60335-1

EN 60335-2-67

EN 55014-1: 2006+A1: 2009+A2: 2011

EN 55014-2: 2015

EN 61000-3-2: 2014

EN 61000-3-11: 2000

EN 62233: 2008

Uporabni nacionalni standardi:

-

Podpisniki ravnajo po navodilih in s pooblastilom vodstva podjetja.


H. Jenner

Chief Executive Officer


S. Reiser

Head of Approbation

Pooblaščenec za dokumentacijo:

S. Reiser

Alfred Kärcher GmbH & Co. KG

Alfred-Kärcher-Str. 28 - 40

71364 Winnenden (Germany)

Tel.: +49 7195 14-0

Faks: +49 7195 14-2212

Winnenden, 2016/04/20



Przed pierwszym użyciu urządzenia należy przeczytać oryginalną instrukcję obsługi, postępować według jej wskazań i zachować ją do późniejszego wykorzystania lub dla następnego użytkownika.

Spis treści

Ochrona środowiska	PL	1
Użytkowanie zgodne z przeznaczeniem.	PL	1
Wskazówki bezpieczeństwa	PL	2
Montaż łącznika przesuwanego	PL	2
Elementy urządzenia	PL	2
Uruchamianie	PL	2
Obsługa.	PL	3
Wyłączenie z ruchu	PL	4
Transport.	PL	4
Przechowywanie	PL	4
Czyszczenie i konserwacja	PL	4
Usuwanie usterek	PL	5
Gwarancja	PL	5
Wyposażenie dodatkowe i części zamienne.	PL	5
Dane techniczne	PL	6
Deklaracja zgodności UE	PL	6

Ochrona środowiska



Materiał, z którego wykonano opakowanie nadaje się do powtórnego przetworzenia. Prosimy nie wyrzucać opakowania do śmieci z gospodarstw domowych, lecz oddać do recyklingu.



Właściwa utylizacja niniejszego produktu. To oznaczenie wskazuje, że niniejszego produktu nie należy utylizować razem z innymi odpadami z gospodarstwa domowego w UE. W celu zapobieżenia potencjalnym szkodom dla środowiska lub zdrowia ludzi wynikającym z niekontrolowanej utylizacji odpadów, należy podawać je recyklingowi w sposób odpowiedzialny, tak aby promować zrównoważone ponowne wykorzystanie zasobów materiałowych. Aby zwrócić używane urządzenie, należy skorzystać z systemów zwrotów i zbiórki lub skontaktować się ze sprzedawcą detalicznym, u którego zakupiono produkt. Może on zabrać niniejszy produkt do recyklingu chroniącego środowisko.

Wskazówki dotyczące składników (REACH)

Aktualne informacje dotyczące składników znajdują się pod:

www.kaercher.com/REACH

Użytkowanie zgodne z przeznaczeniem

Urządzenie należy stosować wyłącznie zgodnie z niniejszą instrukcją obsługi.

⚠ **OSTROŻNIE**

Niniejsze urządzenie przeznaczone jest wyłącznie do użytku wewnątrz pomieszczeń.

- Urządzenie można stosować wyłącznie z oryginalnym wyposażeniem i częściami zamiennymi.
- Urządzenie nie nadaje się do użytku w otoczeniu zagrożonym wybuchem.
- Niniejsze urządzenie przeznaczone jest do zastosowania profesjonalnego i przemysłowego, np. w hotelach, szkołach, szpitalach, fabrykach, sklepach, biurach i pomieszczeniach do wynajęcia.
- Zakres temperatur eksploatacji to +5°C i +40°C.

Wskazówki bezpieczeństwa

Przed pierwszym uruchomieniem urządzenia należy przeczytać niniejszą instrukcję obsługi i załączoną broszurę pt. Wskazówki bezpieczeństwa dotyczące maszyn jednotarczowych, nr 5.956-659 i postępować według zawartych w nich wskazówek.

Stopnie zagrożenia

⚠ NIEBEZPIECZEŃSTWO

Wskazówka dot. bezpośredniego zagrożenia, prowadzącego do ciężkich obrażeń ciała lub do śmierci.

⚠ OSTRZEŻENIE

Wskazówka dot. możliwie niebezpiecznej sytuacji, mogącej prowadzić do ciężkich obrażeń ciała lub śmierci.

⚠ OSTROŻNIE

Wskazówka dot. możliwie niebezpiecznej sytuacji, która może prowadzić do lekkich zranień.

UWAGA

Wskazówka dot. możliwie niebezpiecznej sytuacji, która może prowadzić do szkód materialnych.

Zabezpieczenia

Zabezpieczenia chronią użytkownika i dlatego nie wolno ich usuwać, wyłączać ani obchodzić ich działania.

Blokada

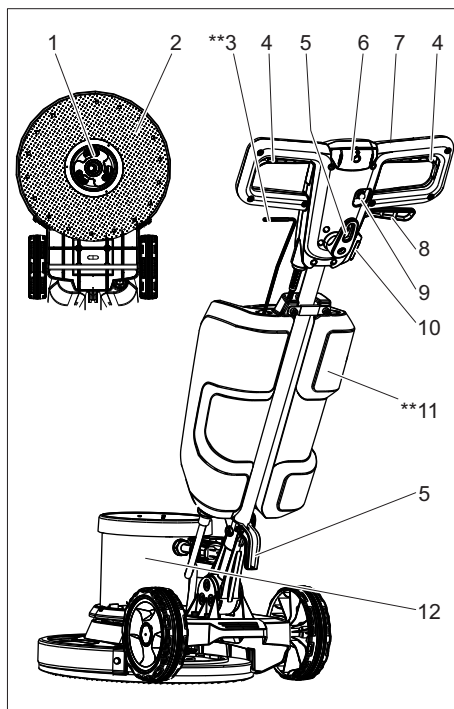
Zapobiega niezamierzonemu włączeniu urządzenia. W celu włączenia urządzenia należy nacisnąć przycisk odblokowujący i włącznik / wyłącznik.

Montaż łącznika przesuwanego

Przed uruchomieniem należy zamontować łącznik przesuwany we wskazany sposób i ustanowić połączenie elektryczne z urządzeniem.

Rysunek patrz Strona okładki

Elementy urządzenia



- 1 Zabierak, szczotka tarczowa / talerz napędowy
- 2 Płytką napędu szczotki / pada
- 3 Dźwignia dozująca rozтворu środka czyszczącego (opcja)
- 4 Włącznik / wyłącznik
- 5 Hak kablowy
- 6 Przycisk odblokowujący
- 7 Uchwyt
- 8 Dźwignia regulacji przechyty
- 9 Bezpiecznik napędu szczotek
- 10 Gniazdko na akcesoria
- 11 Zbiornik środka czyszczącego (opcja)
- 12 Głowica odkurzacza silnika

** elementy nie objęte zakresem dostawy

Uruchamianie

- Regularnie sprawdzać przewód sieciowy pod kątem uszkodzeń, np. czy nie ma rysów wzgl. nie jest zużyty. Jeżeli stwierdzono uszkodzenie, przed dalszym użyciem urządzenia należy wymienić przewód.

- ➔ Skontrolować urządzenie, czy nie jest uszkodzone, zlecić serwisowi naprawę usterek.

Zasilanie elektryczne

- Parametry przyłącza patrz tabliczka znamionowa i Dane techniczne.
- Przyłącze elektryczne musi być wykonane przez wykwalifikowanego elektryka i odpowiadać normie IEC 60364-1.

⚠ NIEBEZPIECZEŃSTWO

Niebezpieczeństwo porażenia prądem elektrycznym.

- Nie najeżdżać na kabel sieciowy.

⚠ NIEBEZPIECZEŃSTWO

Niebezpieczeństwo zranienia!

- Nigdy nie zawieszać kabla sieciowego wokół ciała lub szyi.
- Nie pozwolić na kontakt kabla sieciowego z obracającą się szczotką/podkładką.

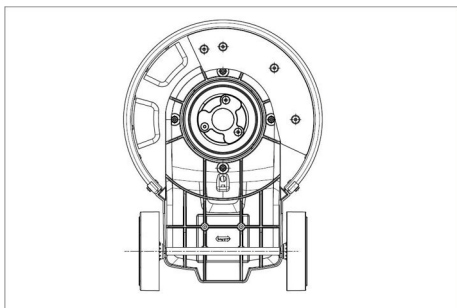
Zakładanie szczotki/podkładki

Wskazówka:

Wybierz akcesorium właściwe dla czynności czyszczenia.

- Szczotka przeznaczona jest do podłogi twardej.
- Pad służy do krystalizacji.

- ➔ Wyciągnąć wtyczkę z gniazdka.
- ➔ Pociągnąć dźwignię regulacji przechyłu.
- ➔ Obróć rękojeść do przodu do położenia pionowego.
- ➔ Puścić dźwignię regulacji przechyłu.
- ➔ Przechylić urządzenie do tyłu.



- ➔ Nałożyć szczotkę tarczową/talerz napędowy na zabierak i przekręcić w lewo.

Napełnianie zbiornika środka czyszczącego (opcja)

⚠ OSTRZEŻENIE

Niebezpieczeństwo uszkodzenia. Używać tylko zalecanych środków czyszczących. W przypadku innych środków czyszczących użytkownik ponosi zwiększone ryzyko bezpieczeństwa eksploatacji oraz ryzyko wypadku.

Stosować tylko środki czyszczące nie zawierające rozpuszczalników, kwasu solnego i fluorowodorowego.

Przestrzegać wskazówek bezpieczeństwa podanych na środkach czyszczących.

- ➔ Włączyć roztwór czyszczący do zbiornika.

Obsługa

⚠ OSTRZEŻENIE

Niebezpieczeństwo zranienia! Obsługa urządzenia wymaga wprawy.

- Upewnić się, że na czyszczonym obszarze brak przeszkód.
- Sprawdzić strukturę podłoża, czy się nadaje.
- Obsługa jest utrudniona na nierównych i chropowatych powierzchniach

Ustawianie uchwytu

⚠ OSTRZEŻENIE

Niebezpieczeństwo wypadku w przypadku utraty kontroli nad urządzeniem. Uchwyt przestawiać tylko przy silniku w stanie spoczynku.

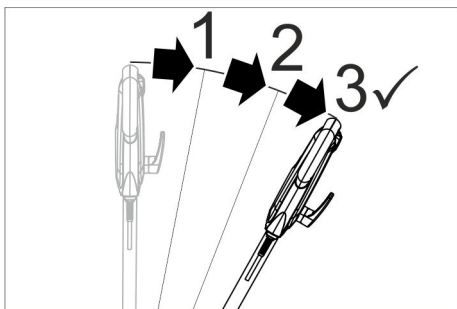
- ➔ Pociągnąć dźwignię regulacji przechyłu.
- ➔ Przechylić uchwyt do wygodnej pozycji (otwarte ramiona).
- ➔ Puścić dźwignię regulacji przechyłu.

Włączenie urządzenia

UWAGA

Niebezpieczeństwo uszkodzenia podłoża. Nie używać urządzenia w tym miejscu.

- ➔ Wtyczkę sieciową włożyć do gniazdka.



Wskazówka:

Aby odblokować włącznik/wyłącznik, należy odchylić uchwyt przynajmniej 3 stopnie z położenia pionowego w dół.

- Ustawić uchwyt na wysokości roboczej.
- Przytrzymać uchwyt obiema rękoma.
- Nacisnąć i przytrzymać przycisk odblokowujący.
- Nacisnąć włącznik / wyłącznik.
- Zwolnić przycisk odblokowujący.
- W celu przerwania pracy zwolnić wyłącznik.

Sterowanie

- **W lewo:** Uchwyt docisnąć ku dołowi.
- **W prawo:** Uchwyt podnieść.

Czyszczenie

- Nanieść środek czyszczący na podłogę wzgl. użyć dźwigni dozującej zbiornika środka czyszczącego (opcja).
- Prowadzić urządzenie na powierzchni, która ma być oczyszczona.
- Przy mocnym zanieczyszczeniu proces powtórzyć.
- Następnie usunąć brudną wodę przy użyciu odkurzacza na mokro lub szmatki.

Wyłączenie z ruchu

- Wyciągnąć wtyczkę z gniazdka.
- Pociągnąć dźwignię regulacji przechyty.
- Ustawić uchwyt w pozycji pionowej.
- Puścić dźwignię regulacji przechyty.
- Zdjąć zbiornik środka czyszczącego (opcja), a nie zużyta ilość środka czyszczącego poddać utylizacji.

- Owinąć kable zasilania wokół haków na kable.
- Przepłukać zbiornik środka czyszczącego (opcja) czystą wodą.
- Ustawić urządzenie w pozycji postojowej.
- Zdjąć talerz napędowy / szczotkę tarczową.
- Oczyszczyć obudowę wilgotną szmatką.

Transport

⚠ **OSTROŻNIE**

Niebezpieczeństwo zranienia i uszkodzenia! Zwrócić uwagę na ciężar urządzenia w czasie transportu.

- Pociągnąć dźwignię regulacji przechyty.
- Ustawić uchwyt w pozycji pionowej.
- Puścić dźwignię regulacji przechyty.
- Przechylić urządzenie do tyłu w położenie transportowe i podjechać do miejsca docelowego.
- W trakcie transportu w pojazdach należy urządzenie zabezpieczyć przed poślizgiem i przechyleniem zgodnie z obowiązującymi przepisami.

Przechowywanie

⚠ **OSTROŻNIE**

Niebezpieczeństwo zranienia i uszkodzenia! Zwrócić uwagę na ciężar urządzenia przy jego przechowywaniu.

- Ustawić urządzenie w pozycji postojowej.
- Urządzenie przechowywać w suchym i chronionym przed mrozem miejscu.

Czyszczenie i konserwacja

⚠ **NIEBEZPIECZEŃSTWO**

Niebezpieczeństwo zranienia. Przed przystąpieniem wszelkich prac w obrębie urządzenia należy odłączyć przewód sieciowy od zasilania.

- Spłukać zanieczyszczone szczotki tarczowe wodą.
- Zanieczyszczone podkładki myć w maks. temp. 60°C.
- Oczyszczyć obudowę wilgotną szmatką.
- Skontrolować przewód zasilający pod kątem uszkodzeń.

Usuwanie usterek

⚠ NIEBEZPIECZEŃSTWO

Niebezpieczeństwo zranienia. Przed przystąpieniem wszelkich prac w obrębie urządzenia należy odłączyć przewód sieciowy od zasilania.

Przy usterekach, których nie można usunąć przy pomocy bieżącej tabeli, należy wezwać autoryzowany serwis.

Usterka	Usuwanie usterek
Niezdolający wyznaczyć czyszczeni	Zanieczyszczoną podkładkę wymienić i wymyć w maks. temp. 60°C.
	Wymienić zużytą szczotkę tarczową / podkładkę.
	Splukać zanieczyszczone szczotki tarczowe wodą
	Sprawdzić, czy szczotka/podkładka i środek czyszczący nadają się do użycia w danym konkretnym przypadku.
Urządzenie zbyt mocno wiruje	Sprawdzić właściwe osadzenie szczotki tarczowej/podkładki.
	Sprawdzić zamocowanie podkładki.
	Głębiej ustawić uchwyt (otwarte ramiona)
Podkładka się nie obraca	Odblokować bezpiecznik napędu szczotek.
	Sprawdzić, czy obce ciała nie blokują szczotki/podkładki, a w razie konieczności usunąć obce ciała.

Gwarancja

W każdym kraju obowiązują warunki gwarancji określone przez odpowiedniego lokalnego dystrybutora. Ewentualne usterek urządzenia usuwane są w okresie gwarancji bezpłatnie, o ile spowodowane są błędem materiałowym lub produkcyjnym. W sprawach napraw gwarancyjnych prosimy kierować się z dowodem zakupu do dystrybutora lub do autoryzowanego punktu serwisowego.

Wyposażenie dodatkowe i części zamienne

Stosować tylko oryginalne akcesoria i części zamienne, które gwarantują niezawodną i bezusterkową eksploatację przyrządu. Informacje dotyczące akcesoriów i części zamiennych można znaleźć na stronie internetowej www.kaercher.com.

Nazwa	Nr katalogowy
Zbiornik na wodę, komplet	9.753-058.0
Szczotka tarczowa, komplet, czerwona D43	9.753-056.0
Szczotka tarczowa, czarna (twarda)	6.369-898.0
Szczotka do szamponu, średniomiękka, biało-niebieska	6.369-896.0
Talerz napędowy, komplet	9.753-057.0
Podkładki, średnie, czerwone	6.369-470.0
Podkładki, średniotwarde, zielone	6.369-472.0
Podkładki, twarde, czarne	6.369-473.0
Dodatkowe obciążenie – zestaw	2.642-802.0

Dane techniczne

Zasilanie elektryczne		
Napięcie zasilające	V	220-240
Częstotliwość	Hz	50
Pobór mocy, maks.	W	1500
Stopień ochrony		IPX4
Klasa ochronności		I
Gniazdo: maks. moc wyjściowa	W	500
Szczotka/podkładka		
Średnica	mm	430
Ilość obrotów	1/min	150
Siła docisku	N/cm ²	0,30
Wymiary i ciężar		
Ciężar (bez akcesoriów)	kg	43
Długość	mm	590
szerokość	mm	430
wysokość	mm	1180
Wysokość podjazdu	mm	90
Długość kabla	m	15
Zawartość zbiornika środka czyszczącego (Opcja)	l	10
Wartości określone zgodnie z EN 60335-2-67		
Łączna wartość wibracji	m/s ²	<2,5
Niepewność pomiaru K	m/s ²	0,2
Poziom ciśnienie akustyczne-go L _{pA}	dB(A)	62
Niepewność pomiaru K _{pA}	dB(A)	1
Poziom mocy akustycznej L _{WA} + Niepewność pomiaru K _{WA}	dB(A)	63

Deklaracja zgodności UE

Niniejszym oświadczamy, że określone poniżej urządzenie odpowiada pod względem koncepcji, konstrukcji oraz wprowadzonej przez nas do handlu wersji obowiązującym wymogom dyrektyw UE dotyczącym wymagań w zakresie bezpieczeństwa i zdrowia. Wszelkie nie uzgodnione z nami modyfikacje urządzenia powodują utratę ważności tego oświadczenia.

Produkt: Urządzenie do czyszczenia podłóg

Typ: 1.291-xxx

Obowiązujące dyrektywy UE

2006/42/WE (+2009/127/WE)

2014/30/UE

Zastosowane normy zharmonizowane

EN 60335-1

EN 60335-2-67

EN 55014-1: 2006+A1: 2009+A2: 2011

EN 55014-2: 2015

EN 61000-3-2: 2014


EN 61000-3-11: 2000

EN 62233: 2008


Zastosowane normy krajowe

-

Z upoważnienia zarządu przedsiębiorstwa.


H. Jenner

Chief Executive Officer


S. Reiser

Head of Approbation

Pełnomocnik dokumentacji:

S. Reiser

Alfred Kärcher GmbH & Co. KG

Alfred-Kärcher-Str. 28 - 40

71364 Winnenden (Germany)

tel.: +49 7195 14-0

faks: +49 7195 14-2212

Winnenden, 2016/04/20



Înainte de prima utilizare a aparatului dvs. citiți acest instrucțiunile original, respectați instrucțiunile cuprinse în acesta și păstrați-l pentru întreținerea ulterioară sau pentru următorii posesori.

Cuprins

Protecția mediului înconjurător	RO	1
Utilizarea corectă	RO	1
Măsurile de siguranță	RO	1
Montarea barei de deplasare	RO	2
Elementele aparatului	RO	2
Punerea în funcțiune	RO	2
Utilizarea	RO	3
Scoaterea din funcțiune	RO	4
Transportul	RO	4
Depozitarea	RO	4
Îngrijirea și întreținerea	RO	4
Remedierea defecțiunilor	RO	4
Garanție	RO	4
Accesorii și piese de schimb	RO	4
Date tehnice	RO	5
Declarație UE de conformitate	RO	5

Protecția mediului înconjurător



Materialele de ambalare sunt reciclabile. Ambalajele nu trebuie aruncate în gunoii menajere, ci trebuie duse la un centru de colectare și revalorificare a deșeurilor.



Eliminarea corectă ca deșeu a acestui produs. Acest marcaj indică faptul că produsul nu trebuie eliminat cu alte deșeuri menajere pe teritoriul UE. Pentru a preveni posibilele efecte negative asupra mediului înconjurător sau asupra sănătății oamenilor din cauza eliminării necontrolate a deșeurilor, reciclați-l în mod responsabil. Astfel, promovați reutilizarea sustenabilă a resurselor materiale. Pentru a returna aparatul folosit, vă rugăm să utilizați sistemele de returnare și colectare sau să contactați agentul comercial de la care ați achiziționat produsul. Acesta poate prelua produsul în vederea reciclării ecologice.

Observații referitoare la materialele conținute (REACH)

Informații actuale referitoare la materialele conținute puteți găsi la adresa: www.kaercher.com/REACH

Utilizarea corectă

Utilizați acest aparat exclusiv în conformitate cu datele din aceste instrucțiuni de utilizare.

⚠ **PRECAUȚIE**

Acest aparat este destinat exclusiv utilizării în spații interioare.

- Aparatul poate fi dotat numai cu accesorii și piese de schimb originale.
- Aparatul nu este prevăzut pentru utilizarea în mediile cu pericol de explozie.
- Acest aparat poate fi folosit în domeniul comercial și industrial, de exemplu în hoteluri, școli, spitale, fabrici, magazine, birouri și magazine de închiriat aparatură.
- Domeniul temperaturilor de utilizare este între +5°C și +40°C.

Măsurile de siguranță

Înainte de prima utilizare a aparatului citiți și respectați indicațiile acestui manual de utilizare, precum și broșura anexată, Indicațiile de siguranță pentru mașină monodisc, nr. 5.956-659 și respectați-le pe acestea.

Trepte de pericol

⚠ **PERICOL**

Indicație referitoare la un pericol iminent, care duce la vătămări corporale grave sau moarte.

⚠ **AVERTIZARE**

Indicație referitoare la o posibilă situație periculoasă, care ar putea duce la vătămări corporale grave sau moarte.

⚠ **PRECAUȚIE**

Indică o posibilă situație periculoasă, care ar putea duce la vătămări corporale ușoare.

ATENȚIE

Indicație referitoare la o posibilă situație periculoasă, care ar putea duce la pagube materiale.

Dispozitive de siguranță

Dispozitivele de securitate au rolul de a proteja utilizatorul și nu trebuie scoase din funcțiune sau evitate din punct de vedere al funcționării lor.

Blocaj

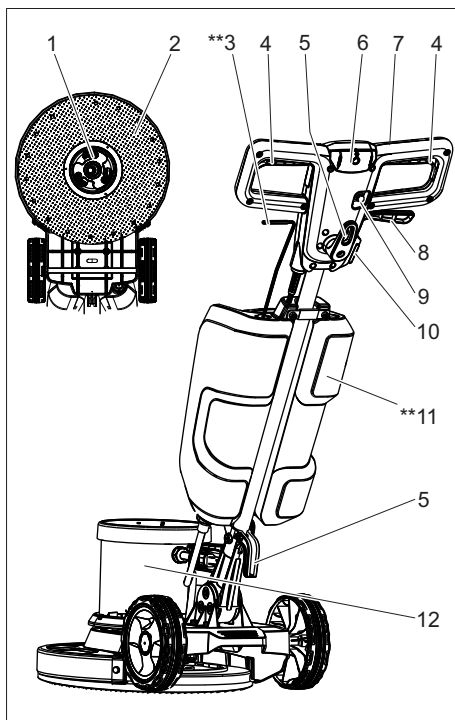
Acesta împiedică pornirea nedorită a aparatului. Pentru pornirea aparatului apăsați tasta de deblocare și apoi întrerupătorul pentru PORNIRE/OPRIRE.

Montarea barei de deplasare

Înainte de punerea în funcțiune trebuie să montați bara de deplasare conform ilustrației și să asigurați alimentarea cu curent electric a aparatului.

Pentru figură vezi coperta

Elementele aparatului



- 1 Piesă de antrenare, perie disc/disc de curățare
- 2 Placă de acționare a perilor/padului

- 3 Manetă de dozare soluție de curățat (opțional)
 - 4 Întrerupător PORNIRE/OPRIRE
 - 5 Cârlig pentru cablu
 - 6 Buton de deblocare
 - 7 Mâner
 - 8 Manetă de reglare a înclinării
 - 9 Siguranță sistem de acționare a periei
 - 10 Cutie pentru accesorii
 - 11 Rezervor de soluție de curățat (opțional)
 - 12 Carcasa motorului
- ** nu este inclus în furnitură

Punerea în funcțiune

- Verificați cablul de alimentare în intervale regulate să nu prezinte deteriorări, cum ar fi crăpături și semne de uzură. Dacă observați deteriorări pe cablu, schimbați-l înainte de o nouă utilizare.
- Verificați aparatul să nu fie deteriorat, solicitați repararea deteriorărilor de către serviciul clienți.

Alimentarea cu curent

- Valorile de racordare sunt specificate în datele tehnice și pe plăcuța de tip.
- Racordul electric va fi efectuat de un electrician, conform CEI 60364-1.

⚠ PERICOL

Pericol de electrocutare.

- Nu treceți peste cablul de rețea.

⚠ PERICOL

Pericol de accidentare!

- Nu înfășurați cablul de rețea în jurul corpului sau al gâtului.
- Nu lăsați cablul de alimentare să intre în contact cu peria/discul rotativ.

Aplicarea periei/discului

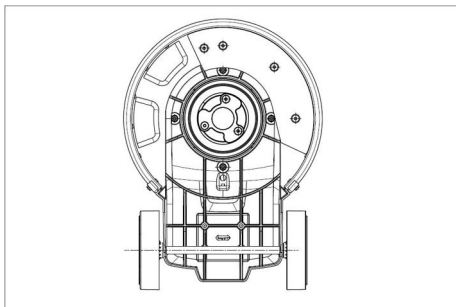
Indicație:

Vă rugăm să selectați accesoriul corect pentru activitatea de curățare.

- Peria este utilizată pentru pardoseli tari.
- Padul este utilizat pentru lustruire.

- Trageți fișa din priză.
- Trageți maneta de reglare a înclinării.
- Rotiți mânerul în față, în poziție verticală.
- Eliberați maneta de reglare a înclinării.

→ Înclinați aparatul în spate.



→ Așezați peria disc/discul de curățare pe piesa de antrenare și rotiți-le în sensul invers acelor de ceas.

Umplerea rezervorului de soluție de curățat (opțional)

⚠ AVERTIZARE

Pericol de deteriorare. Utilizați numai agenții de curățare recomandați. Pentru alți agenți de curățare utilizatorul își asumă întregul risc din punct de vedere al siguranței în utilizare și al pericolului de accidente.

Utilizați numai agenți de curățare fără solvenți, acid clorhidric și acid fluorhidric. Țineți cont de indicațiile de siguranță de pe soluțiile de curățat.

→ Turnați soluția de curățat în rezervorul de soluție de curățat.

Utilizarea

⚠ AVERTIZARE

Pericol de accidentare! Utilizarea aparatului necesită exercițiu.

- Asigurați-vă, că în zona pe care urmează să o curățați nu există obstacole.
- Verificați starea podelei să fie potrivită pentru curățare.
- Manevrarea aparatului va fi mai grea în cazul suprafețelor neuniforme și care nu sunt plane.

Reglarea mânerului

⚠ AVERTIZARE

Pericol de accident prin pierderea controlului aparatului. Reglați mânerul doar cu motorul oprit.

→ Trageți maneta de reglare a înclinației.

→ Împingeți mânerul într-o poziție comodă (brațele trebuie să fie întinse).

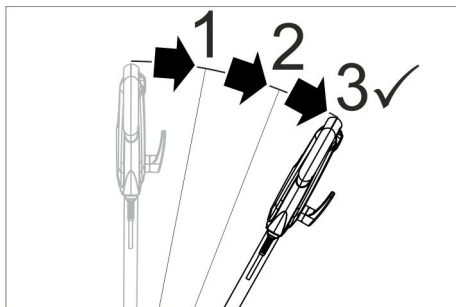
→ Eliberați maneta de reglare a înclinației.

Porniți aparatul

ATENȚIE

Pericol de deteriorare a suprafeței podelei. Nu utilizați aparatul pe loc.

→ Se introduce ștecherul în priză.



Indicație:

Pentru deblocarea comutatorului PORNIT/OPRIT, mânerul trebuie pivotat în jos cel puțin 3 poziții de la cea verticală.

→ Reglați mânerul la înălțimea de lucru.

→ Țineți mânerul cu ambele mâini.

→ Apăsăți butonul de deblocare și țineți-l apăsat.

→ Acționarea întrerupătorului pentru PORNIRE/OPRIRE

→ Eliberați butonul de deblocare.

→ Pentru oprirea funcționării aparatului eliberați comutatorul.

Controlarea direcției

– **La stânga:** Apăsăți mânerul în jos.

– **La dreapta:** Ridicați mânerul.

Curățarea

→ Aplicați soluția de curățat pe podea sau acționați maneta de dozare a rezervorului de soluție de curățat (opțional).

→ Împingeți aparatul peste suprafața care trebuie curățată.

→ În cazul murdăririi intense repetați procesul.

→ Îndepărtați poi apa murdară cu un aspirator umed sau o cârpă.

Scoaterea din funcțiune

- Trageți fișa din priză.
- Trageți maneta de reglare a înclinației.
- Aduceți mânerul în poziție verticală.
- Eliberați maneta de reglare a înclinației.
- Scoateți rezervorul de soluție de curățat (opțional) și eliminați soluția de curățat rămasă.
- Înfășurați cablul de alimentare în jurul cârligelor pentru cablu.
- Spălați rezervorul de soluție de curățat (opțional) cu apă curată.
- Aducerea aparatului în poziție de parcare.
- Scoateți discul de curățare/peria disc.
- Curățați carcasa cu o cârpă umedă.

Transportul

⚠ **PRECAUȚIE**

Pericol de rănire și deteriorare a aparatului! La transport țineți cont de greutatea aparatului.

- Trageți maneta de reglare a înclinației.
- Aduceți mânerul în poziție verticală.
- Eliberați maneta de reglare a înclinației.
- Înclinați aparatul pe spate în poziție de transportare și deplasați-l la locul de lucru.
- În cazul transportării în vehicule asigurați aparatul contra derapării și răsturnării conform normelor în vigoare.

Depozitarea

⚠ **PRECAUȚIE**

Pericol de rănire și deteriorare a aparatului! La depozitare țineți cont de greutatea aparatului.

- Aducerea aparatului în poziție de parcare.
- Depozitați aparatul într-un spațiu uscat, ferit de îngheț.

Îngrijirea și întreținerea

⚠ **PERICOL**

Pericol de accidentare. Înainte de a efectua lucrări la aparat scoateți ștecherul din priză.

- Spălați periele disc murdare cu apă.
- Spălați discurile cu apă de o temperatură de max. 60 °C.
- Curățați carcasa cu o cârpă umedă.
- Verificați cablul de alimentare, pentru a vedea dacă este deteriorat.

Remediarea defecțiunilor

⚠ **PERICOL**

Pericol de accidentare. Înainte de a efectua lucrări la aparat scoateți ștecherul din priză. În cazul defecțiunilor care nu pot fi îndepărtate cu ajutorul acestui tabel, anunțați serviciul pentru clienți.

Defecțiunea	Remedierea
Rezultat nesatisfăcător după curățare	Înlocuiți discul murdar sau spălați-l cu apă de max. 60 °C.
	Înlocuiți periile disc/discurile de curățare uzate.
	Spălați periile disc murdare cu apă.
Aparatul trepidează puternic.	Verificați dacă peria/discul de curățare și soluția de curățat sunt potrivite pentru operația de curățare.
	Verificați poziția corectă a periei disc/discului de curățare.
	Verificați fixarea discului.
Discul nu se rotește	Reglarea mânerului în poziție mai joasă (brațe întinse)
	Resetați siguranța sistemului de acționare al perielor.
	Verificați existența corpurilor străine care blochează peria/discul, în caz că este necesar îndepărtați corpurile străine.

Garanție

În fiecare țară sunt valabile condițiile de garanție publicate de distribuitorul nostru din țara respectivă. Eventuale defecțiuni ale acestui aparat, care survin în perioada de garanție și care sunt rezultatul unor defecte de fabricație sau de material, vor fi remediate gratuit. Pentru a putea beneficia de garanție, prezentați-vă cu chitanța de cumpărare la magazin sau la cea mai apropiată unitate de service autorizată.

Accesorii și piese de schimb

Utilizați doar accesorii și piese de schimb originale; acestea oferă garanția unei funcționări sigure și fără defecțiuni a aparatului.

Informații referitoare la accesorii și piese de schimb se găsesc la adresa www.kaercher.com.

Denumire	Nr. de comandă
Set rezervor de apă	9.753-058.0
Set perie disc, roșie D43	9.753-056.0
Perie disc, neagră (dură)	6.369-898.0
Perie de șamponare, molicuene medie, alb/albastru	6.369-896.0
Set placă de acționare a discului	9.753-057.0
Disc de curățare, mediu, roșu	6.369-470.0
Disc de curățare, duritate medie, verde	6.369-472.0
Disc de curățare, dur, negru	6.369-473.0
Kit accesoriu greutate adițională	2.642-802.0

Date tehnice

Alimentarea cu curent		
Tensiunea de alimentare	V	220-240
Frecvența	Hz	50
Consum de putere, max.	W	1500
Protecție		IPX4
Clasă de protecție		I
Priză: putere maximă de ieșire	W	500
Perie/disc		
Diametru	mm	430
Turația	1/min	150
Presiune de apăsare	N/cm ²	0,30
Dimensiuni și masa		
Masa (fără accesorii)	kg	43
Lungime	mm	590
Lățime	mm	430
Înălțime	mm	1180
Înălțime de trecere	mm	90
Lungimea cablului	m	15
Conținut rezervor pentru soluție de curățat (Opțional)	l	10
Valori determinate conform EN 60335-2-67		
Valoare totală oscilații	m/s ²	<2,5
Nesiguranță K	m/s ²	0,2
Nivel de zgomot L _{pA}	dB(A)	62

Nesiguranță K _{pA}	dB(A)	1
Nivelul puterii energiei L _{WA} + nesiguranță K _{WA}	dB(A)	63

Declarație UE de conformitate

Prin prezenta declarăm că aparatul desemnat mai jos corespunde cerințelor fundamentale privind siguranța în exploatare și sănătatea incluse în directivele UE aplicabile, datorită conceptului și a modului de construcție pe care se bazează, în varianta comercializată de noi. În cazul efectuării unei modificări a aparatului care nu a fost convenită cu noi, această declarație își pierde valabilitatea.

Produs: Aparat pentru curățat podele

Tip: 1.291-xxx

Directive UE respectate:

2006/42/CE (+2009/127/CE)

2014/30/UE

Norme armonizate utilizate:

EN 60335-1

EN 60335-2-67

EN 55014-1: 2006+A1: 2009+A2: 2011

EN 55014-2: 2015

EN 61000-3-2: 2014

EN 61000-3-11: 2000

EN 62233: 2008


Norme de aplicare naționale:

-

Semnatarii acționează în numele și prin împuternicirea conducerii societății.


H. Jenner

Chief Executive Officer


S. Reiser

Head of Approbation

Însărcinat cu elaborarea documentației:
S. Reiser

Alfred Kärcher GmbH & Co. KG

Alfred-Kärcher-Str. 28 - 40

71364 Winnenden (Germany)

Tel.: +49 7195 14-0

Fax: +49 7195 14-2212

Winnenden, 2016/04/20



Pred prvým použitím vášho zariadenia si prečítajte tento pôvodný návod na použitie, konajte podľa neho a uschovajte ho pre neskoršie použitie alebo pre ďalšieho majiteľa zariadenia.

Obsah

Ochrana životného prostredia	SK	1
Používanie výrobku v súlade s jeho určením	SK	1
Bezpečnostné pokyny	SK	1
Montáž posuvnej tyče	SK	2
Prvky prístroja	SK	2
Uvedenie do prevádzky	SK	2
Obsluha	SK	3
Vyradenie z prevádzky	SK	4
Preprava	SK	4
Uskladnenie	SK	4
Starostlivosť a údržba	SK	4
Pomoc pri poruchách	SK	4
Záruka	SK	5
Príslušenstvo a náhradné diely	SK	5
Technické údaje	SK	5
EÚ Vyhlásenie o zhode	SK	6

Ochrana životného prostredia

	<p>Obalové materiály sú recyklovateľné. Obalové materiály láskavo nevyhadzujte do komunálneho odpadu, ale odovzdajte ich do zberne druhotných surovín.</p>
	<p>Správna likvidácia tohto výrobku Toto označenie znamená, že tento výrobok sa v EÚ nesmie likvidovať s iným komunálnym odpadom. Na predchádzanie poškodenia životného prostredia alebo ľudského zdravia v dôsledku nekontrolovanej likvidácie odpadov ho zodpovedne recyklujte v záujme podpory udržateľného opätovného využívania materiálnych zdrojov. Pri vrátení použitých zariadení použité systémy na zber a vrátenie alebo sa obráťte predajcu, u ktorého ste si výrobok zakúpili. Tento výrobok môžu vziať na environmentálne bezpečnú recykláciu.</p>

Pokyny k zloženiu (REACH)

Aktuálne informácie o zložení nájdete na:

www.kaercher.com/REACH

Používanie výrobku v súlade s jeho určením

Používajte tento stroj výhradne podľa údajov v tomto návode na obsluhu.

⚠ UPOZORNENIE

Tento prístroj je určený len na použitie v interiéri.

- Stroj sa smie vybaviť len originálnym príslušenstvom a originálnymi náhradnými dielmi.
- Stroj nie je určený na nasadenie v prostredí ohrozenom výbuchom.
- Toto zariadenie je vhodné na podnikateľské a priemyselné použitie, napr. v hoteloch, školách, nemocniciach, továrňach, obchodoch, kanceláriách a v požičovníach.
- Rozsah používaných teplôt leží medzi +5°C a +40°C.

Bezpečnostné pokyny

Pred prvým použitím zariadenia si prečítajte a dodržujte tento návod na obsluhu a priloženú brožúru Bezpečnostné pokyny pre jednototúčové zariadenia č. 5.956-659 a podľa toho aj jednajte.

Stupne nebezpečenstva

⚠ NEBEZPEČENSTVO

Upozornenie na bezprostredne hroziace nebezpečenstvo, ktoré môže spôsobiť vážne zranenia alebo smrť.

⚠ VÝSTRAHA

Upozornenie na možnú nebezpečnú situáciu, ktorá by mohla viesť k vážnemu zraneniu alebo smrti.

⚠ UPOZORNENIE

Upozornenie na možnú nebezpečnú situáciu, ktorá by mohla viesť k ľahkým zraneniam.

POZOR

Pozornenie na možnú nebezpečnú situáciu, ktorá by mohla viesť k vecným škodám.

Bezpečnostné prvky

Bezpečnostné zariadenia slúžia na ochranu používateľa. Nesmú sa vyradovať z prevádzky a ich funkciu nemožno obísť.

Zablokovanie

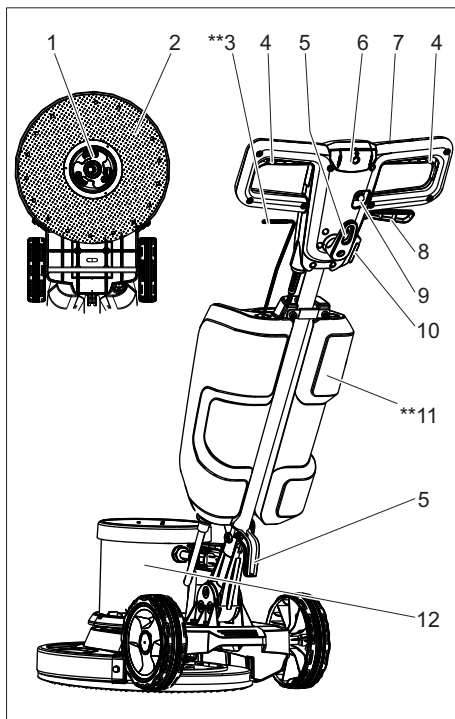
Zabraňuje neúmyselnému zapnutiu prístroja. Na zapnutie prístroja stlačte tlačidlo na odblokovanie a potom vypínač ZAP / VYP.

Montáž posuvnej tyče

Pred uvedením do prevádzky sa musí posuvná tyč namontovať tak, ako je to znázornené na obrázku, a musí sa vytvoriť elektrické pripojenie k prístroju.

Obrázok pozri na titulnej strane

Prvky prístroja



- 1 Unášač, kotúčová kefka / Rotačný tanier s vložkou
- 2 Hnacia platňa kefy/podložky
- 3 Dávkovacia páčka roztoku čistiaceho prostriedku (voľba)

- 4 Vypínač ZAP / VYP
 - 5 Hák na kábel
 - 6 Tlačidlo na odblokovanie
 - 7 Rukoväť
 - 8 Páka na nastavenie sklonu
 - 9 Poistka pohonu kief
 - 10 Zásuvka príslušenstva
 - 11 Nádrž na čistiaci prostriedok (voľba)
 - 12 Skriňa motora
- ** nie je obsahom dodávky

Uvedenie do prevádzky

- Sieťovú prípojku musíte pravidelne kontrolovať kvôli možnému poškodeniu, napr. na tvorenie prasklín a opotrebenie. Ak sa zistí poškodenie, musí sa rozvod pred ďalším používaním vymeniť.
- Zariadenie skontrolujte, či nie je poškodené. Škody nechajte odstrániť zákazníckym servisom.

Sieťové napájanie

- Hodnoty pripojenia nájdete v technických údajoch a na výrobnom štítku.
- Elektrické pripojenie musí vykonať elektroinštalatér a musí zodpovedať IEC 60364-1.

⚠ NEBEZPEČENSTVO

Nebezpečenstvo úrazu elektrickým prúdom.

- *Neprechádzajte po sieťovej šnúre.*

⚠ NEBEZPEČENSTVO

Nebezpečenstvo zranenia!

- *Sieťovú šnúru nikdy nenamotajte okolo tela alebo krku.*
- *Sieťová šnúra sa nesmie dostať do kontaktu s rotujúcou kefkou/rotujúcou vložkou.*

Upevnenie kefy/vložky

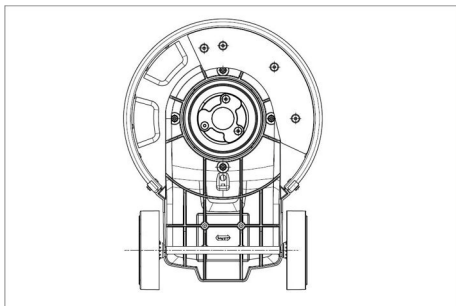
Upozornenie:

Vyberte si vhodné príslušenstvo pre úlohu čistenia.

- Kefa sa používa na tvrdé podlahy.
- Podložka sa používa na kryštalizáciu.

- Vytiahnite zástrčku zo zásuvky.
- Potiahnite páku na nastavenie sklonu.

- Otočte rukoväť dopredu do zvislej polohy.
- Uvoľnite páku na nastavenie sklonu.
- Zariadenie sklopte smerom dozadu.



- Kotúčovú kefu/rotačný tanier položte na unášač a otáčajte v protismere hodinových ručičiek.

Naplňte nádrž na čistiace prostriedky (voľba)

⚠ VÝSTRAHA

Nebezpečenstvo poškodenia. Používajte len odporúčaný čistiaci prostriedok. Za iné čistiace prostriedky nesie prevádzkovateľ zvýšené riziko pokiaľ ide o prevádzkovú bezpečnosť a nebezpečenstvo poranenia. Používajte len čistiace prostriedky, ktoré neobsahujú rozpúšťadlá, kyselinu chlór vodíkovú a kyselinu fluórovodíkovú.

Dodržiujte bezpečnostné pokyny uvedené na čistiacich prostriedkoch.

- Čistiaci roztok naplňte do nádrže na čistiace prostriedky.

Obsluha

⚠ VÝSTRAHA

Nebezpečenstvo zranenia!

Obsluha prístroja vyžaduje určitý cvik.

- Zabezpečte, aby sa v oblasti čistenia nenachádzali žiadne prekážky.
- Skontrolujte, či je podlaha vhodná na čistenie.
- Nerovné a drsné povrchy sťažujú manipuláciu s prístrojom.

Nastavenie držiaka

⚠ VÝSTRAHA

Nebezpečenstvo úrazu stratou kontroly nad prístrojom. Prestavujte rukoväť iba pri zastavenom motore.

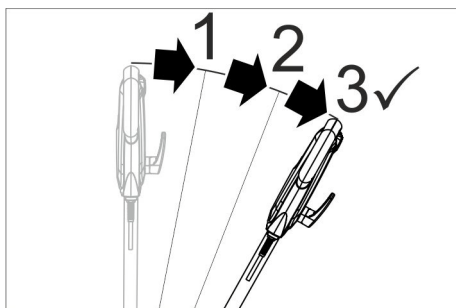
- Potiahnite páku na nastavenie sklonu.
- Držiak sklopte do pohodlnej polohy (rozťahnuté ramená).
- Uvoľnite páku na nastavenie sklonu.

Zapnutie prístroja

POZOR

Nebezpečenstvo poškodenia povrchu podlahy. Zariadenie neprevádzkujte na mieste.

- Sieťovú zástrčku zasuňte do zásuvky.



Upozornenie:

Pre odistenie spínača na zapnutie/vypnutie sa rukoväť musí sklopiť nadol minimálne 3 stupne z kolmej polohy.

- Držiak nastavte do pracovnej výšky.
- Držiak držte oboma rukami.
- Stlačte a podržte stlačené tlačidlo na odblokovanie.
- Stlačte vypínač ZAP / VYP.
- Uvoľnite tlačidlo na odblokovanie.
- Na prerušenie prevádzky uvoľnite vypínač.

Riadenie smeru

- **Vľavo:** Stlačte rukoväť smerom dolu.
- **Vpravo:** Zdvihnite rukoväť.

Čistenie

- Naneste čistiaci roztok na podlahu alebo stlačte dávkovaciu páčku nádrže na čistiaci prostriedok (voľba).
- Pohybujte prístrojom po čistenej ploche.
- Ak je plocha silne znečistená, postup zopakujte.
- Špinavú vodu potom vysajte vysávačom na mokré hmoty alebo poutierajte handrou.

Vyradenie z prevádzky

- Vytiahnite zástrčku zo zásuvky.
- Potiahnite páku na nastavenie sklonu.
- Presuňte rukoväť do zvislej polohy.
- Uvoľnite páku na nastavenie sklonu.
- Odstráňte nádrž na čistiaci prostriedok (voľba) a nepoužitý čistiaci roztok zlikvidujte.
- Sietový kábel namotajte na háky kábla.
- Vypláchnite nádrž na čistiaci prostriedok (voľba) čistou vodou.
- Uloženie prístroja do odkladacej polohy.
- Odstráňte rotačný tanier / kotúčovú kefu.
- Skriňu vyčistíte vlhkou handrou.

Preprava

⚠ UPOZORNENIE

*Nebezpečenstvo zranenia a poškodenia!
Pri prepravovaní prístroja zohľadnite jeho hmotnosť.*

- Potiahnite páku na nastavenie sklonu.
- Presuňte rukoväť do zvislej polohy.
- Uvoľnite páku na nastavenie sklonu.
- Prístroj sklopte smerom dozadu do prepravnej polohy a prejdite na cieľové miesto.
- Pri preprave vo vozidlách zariadenie zaistíte proti zošmyknutiu a prevráteniu podľa platných smerníc.

Uskladnenie

⚠ UPOZORNENIE

*Nebezpečenstvo zranenia a poškodenia!
Pri uskladnení prístroja zohľadnite jeho hmotnosť.*

- Uloženie prístroja do odkladacej polohy.
- Prístroj skladujte len v suchej miestnosti chránenej pred mrazom.

Starostlivosť a údržba

⚠ NEBEZPEČENSTVO

Nebezpečenstvo zranenia. Pred začatím prác na zariadení vyťahnite zástrčku elektrickej siete.

- Vypláchnite znečistené kotúčové kefy vodou.
- Znečistené vložky sa môžu prať pri maximálne 60 °C.
- Skriňu vyčistíte vlhkou handrou.
- Skontrolujte, či kábel elektrickej siete nie je poškodený.

Pomoc pri poruchách

⚠ NEBEZPEČENSTVO

Nebezpečenstvo zranenia. Pred začatím prác na zariadení vyťahnite zástrčku elektrickej siete.

Pri poruchách, ktoré nie je možné odstrániť pomocou tejto tabuľky, zavolajte servisnú službu.

Porucha	Odstránenie
Nedosta- točný vý- sledok čís- tenia	Vymeňte znečistenú vložku a vyperte ju pri maximálne 60 °C.
	Vymeňte opotrebovanú kotúčovú kefu / vložku.
	Vypláchnite znečistené kotúčové kefy vodou
	Skontrolujte vhodnosť kefy/vložky a čistiaceho prostriedku pre prípad použitia.
Zariadenie silno vibru- je	Skontrolujte riadne upevnenie kotúčovej kefy/vložky.
	Kontrola upevnenia vložky.
	Umiestnite nižšie rukoväť (roz- tiahnuté ramená)

Porucha	Odstránenie
Leštiaca vložka sa neatáča	Poistku pohonu kief vložte späť. Skontrolujte, či cudzie telesá neblokujú kefku/vložku, prípadne odstráňte cudzie telesá.

Záruka

V každej krajine platia záručné podmienky našej distribučnej organizácie. Prípadné poruchy spotrebiča odstránime počas záručnej lehoty bezplatne, ak sú ich príčinou chyby materiálu alebo výrobné chyby. Pri uplatňovaní záruky sa spolu s dokladom o kúpe zariadenia láskavo obráťte na predajcu alebo na najbližší autorizovaný zákaznícky servis.

Príslušenstvo a náhradné diely

Používajte len originálne príslušenstvo a originálne náhradné diely, pretože zaručujú bezpečnú a bezporuchovú prevádzku prístroja.

Informácie o príslušenstve a náhradných dieloch nájdete na stránke www.kaercher.com.

Názov	Objednávacie číslo
Sada cisterny	9.753-058.0
Sada kotúčovej kefy, červená D43	9.753-056.0
Kotúčová kefa, čierna (tvrdá)	6.369-898.0
Šampónovacia kefka, stredne mäkká, biela/modrá,	6.369-896.0
Sada kotúčovej hnacej dosky	9.753-057.0
Vložky, stredné, červené	6.369-470.0
Vložky, stredne tvrdé, zelené	6.369-472.0
Vložky, tvrdé, čierne,	6.369-473.0
Prídavný set dodatočnej hmotnosti	2.642-802.0

Technické údaje

Sieťové napájanie

Sieťové napätie	V	220-240
Frekvencia	Hz	50
Príkon, max.	W	1500
Druh krytia		IPX4
Krytie		I
Zásuvka: max. výstupný výkon	W	500

Keška/vložka

Priemer	mm	430
Otáčky	1/min	150
Prítlak	N/cm ²	0,30

Rozmery a hmotnosť

Hmotnosť (bez príslušenstva)	kg	43
Dĺžka	mm	590
Šírka	mm	430
Výška	mm	1180
Výška podjazdu	mm	90
Dĺžka kábla	m	15
Obsah nádrže na čistiaci prostriedok (Prídavná možnosť)	l	10

Zistené hodnoty podľa EN 60335-2-67

Celková hodnota vibrácií	m/s ²	<2,5
Nebezpečnosť K	m/s ²	0,2
Hlučnosť L _{PA}	dB(A)	62
Nebezpečnosť K _{PA}	dB(A)	1
Hlučnosť L _{WA} + nebezpečnosť K _{WA}	dB(A)	63

EÚ Vyhlásenie o zhode

Týmto vyhlasujeme, že ďalej označený stroj zodpovedá na základe jeho koncepcie a konštrukcie a takisto vyhotovenia, ktoré sme dodali, príslušným základným požiadavkám na bezpečnosť a ochranu zdravia uvedeným v smerniciach EÚ. Pri zmene stroja, ktorá nebola nami odsúhlasená, stráca toto prehlásenie svoju platnosť.

Výrobok: Čistič podláh

Typ: 1.291-xxx

Príslušné Smernice EÚ:

2006/42/ES (+2009/127/ES)

2014/30/EÚ

Uplatňované harmonizované normy:

EN 60335-1

EN 60335-2-67

EN 55014-1: 2006+A1: 2009+A2: 2011

EN 55014-2: 2015

EN 61000-3-2: 2014

EN 61000-3-11: 2000

EN 62233: 2008

Uplatňované národné normy:

-

Podpísaný jednájú v poverení a s plnou mocou jednatelstva.



H. Jenner

Chief Executive Officer



S. Reiser

Head of Approbation

Osoba zodpovedná za dokumentáciu:

S. Reiser

Alfred Kärcher GmbH & Co. KG

Alfred-Kärcher-Str. 28 - 40

71364 Winnenden (Germany)

Tel: +49 7195 14-0

Fax: +49 7195 14-2212

Winnenden, 20.04.2016



Prije prve uporabe Vašeg uređaja pročitajte ove originalne radne upute, postupajte prema njima i sačuvajte ih za kasniju uporabu ili za sljedećeg vlasnika.

Pregled sadržaja

Zaštita okoliša	HR	1
Namjensko korištenje	HR	1
Sigurnosni napuci	HR	1
Montaža potisne šipke	HR	2
Sastavni dijelovi uređaja	HR	2
Stavljanje u pogon.	HR	2
Rukovanje.	HR	3
Stavljanje izvan pogona	HR	4
Transport.	HR	4
Skladištenje.	HR	4
Njega i održavanje	HR	4
Otklanjanje smetnji	HR	4
Jamstvo.	HR	4
Pribor i pričuvni dijelovi	HR	5
Tehnički podaci	HR	5
EU izjava o usklađenosti.	HR	5

Zaštita okoliša



Materijali ambalaže se mogu reciklirati. Molimo Vas da ambalažu ne odlažete u kućne otpatke, već ih predajte kao sekundarne sirovine.



Ispravno odlaganje u otpad proizvoda. Ovom se oznakom navodi da se ovaj proizvod ne smije odlagati s ostalim kućanskim otpadom u cijeloj Europskoj uniji. Kako bi se spriječila šteta za okoliš ili ljudsko zdravlje iz nekontroliranog odlaganja otpada, reciklirajte ga odgovorno kako bi promicali održivu oporabu materijalnih resursa. Kako biste vratili Vaš korišteni proizvod, molimo koristite sustav za povrat i prikupljanje ili kontaktirajte trgovca od kojeg ste kupili proizvod. Oni taj proizvod mogu preuzeti radi ekološki sigurnog recikliranja.

Napomene o sastojcima (REACH)

Aktualne informacije o sastojcima možete pronaći na stranici:

www.kaercher.com/REACH

Namjensko korištenje

Ovaj uređaj koristite isključivo u skladu s navodima ovih radnih uputa.

⚠ OPREZ

Ovaj je uređaj namijenjen samo za uporabu u zatvorenim prostorima.

- Uređaj se smije opremiti isključivo originalnim priborom i pričuvnim dijelovima.
- Uređaj nije prikladan za primjenu u područjima gdje postoji opasnost od eksplozija.
- Ovaj uređaj je prikladan za profesionalnu i industrijsku primjenu, npr. u hotelima, školama, bolnicama, tvornicama, prodavaonicama, uredima i ostalim poslovnim prostorima.
- Raspon radne temperature je između +5°C i +40°C.

Sigurnosni napuci

Prije prvog korištenja uređaja pročitajte i uzmite u obzir ove upute za rad te priloženu brošuru sa sigurnosnim napucima za diskasti stroj za podove br. 5.956-659 i postupajte u skladu s njima.

Stupnjevi opasnosti

⚠ OPASNOST

Napomena koja upućuje na neposredno prijeteću opasnost koja za posljedicu ima teške tjelesne ozljede ili smrt.

⚠ UPOZORENJE

Napomena koja upućuje na eventualno opasnu situaciju koja može prouzročiti teške tjelesne ozljede ili smrt.

⚠ OPREZ

Napomena koja upućuje na eventualno opasnu situaciju koja može prouzročiti lakše ozljede.

PAŽNJA

Napomena koja upućuje na eventualno opasnu situaciju koja može prouzročiti materijalnu štetu.

Sigurnosni uređaji

Sigurnosni uređaji služe za zaštitu korisnika te se stoga ne smiju se mijenjati ili njihova funkcija zaobilaziti.

Zapor

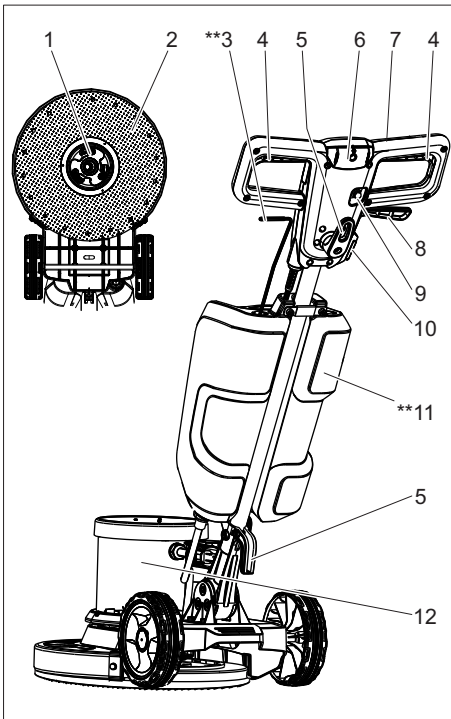
Sprječava nehотиčno uključivanje uređaja. Da biste uključili uređaj pritisnite tipku za deblokadu, a zatim i uključno/isključnu sklopku.

Montaža potisne šipke

Prije puštanja uređaja u rad potisnu šipku treba montirati kao što je prikazano i priključiti uređaj na električno napajanje.

Za sliku vidi ovoj

Sastavni dijelovi uređaja



- 1 Zahvatnik, pločasta četka/noseći kotur sa spužvastim diskom
- 2 Četka / noseća ploča diska
- 3 Poluga za doziranje otopine sredstva za pranje (opcija)
- 4 Uključno/isključna sklopka
- 5 Kukica za kvačenje kabla
- 6 Gumb za deblokiranje
- 7 Rukohvat
- 8 Poluga za namještanje nagiba

- 9 Osigurač pogona četki
 - 10 Utičnica za pribor
 - 11 Spremnik sredstva za pranje (opcija)
 - 12 Kućište motora
- ** nije sadržano u isporuci

Stavljanje u pogon

- Redovito provjeravajte je li strujni priključni kabel oštećen npr. napukao ili pohaban. Utvrde li se nedostaci, kabel se prije ponovne uporabe uređaja mora zamijeniti.
- Provjerite je li uređaj oštećen, a otklanjanje mogućih oštećenja prepustite servisnoj službi.

Strujni priključak

- Za priključne vrijednosti pogledajte tehničke podatke i označnu pločicu.
- Priključivanje na električnu mrežu mora obaviti elektroinstalater u skladu s IEC 60364-1.

⚠ OPASNOST

Opasnost od strujnog udara.

- Nemojte prelaziti vozilima preko strujnog kabela.

⚠ OPASNOST

Opasnost od ozljeda!

- Strujni kabel nikada ne omatajte oko tijela ili vrata.
- Ne dopustite da strujni kabel dođe u kontakt s rotirajućom četkom odnosno rotirajućim spužvastim diskom.

Postavljanje četke/spužvastog diska

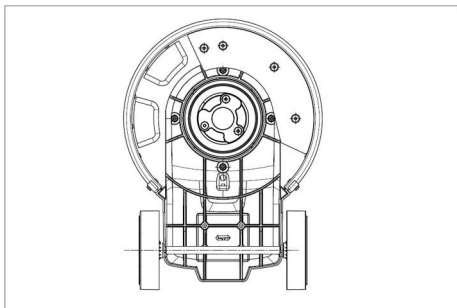
Napomena:

Molimo odaberite ispravan pribor za Vaš zadatak čišćenje.

- Četka se koristi za tvrde podove.
- Disk se koristi za kristaliziranje.

- Strujni utikač izvucite iz utičnice.
- Povucite polugu za namještanje nagiba.
- Zakrenite ručku prema naprijed u vertikalni položaj.
- Otpustite polugu za namještanje nagiba.

- Uređaj nagnite prema natrag.



- Pločastu četku/noseći kotur postavite na zahvatnik i okrenite ulijevo.

Punjenje spremnika sredstva za pranje (opcija)

⚠ UPOZORENJE

Opasnost od oštećenja. Koristite samo preporučena sredstva za pranje. Za druga sredstva za pranje korisnik na sebe preuzima povećani rizik od nesreća i remećenja sigurnosti pri radu.

Koristite samo sredstva za pranje koja ne sadrže otapala, solnu i fluorovodičnu kiselinu.

Obratite pažnju na sigurnosne napomene na sredstvima za pranje.

- Otopinu sredstva za pranje ulijte u spremnik sredstva za pranje.

Rukovanje

⚠ UPOZORENJE

Opasnost od ozljeda! Za rukovanje uređajem potrebna je vježba.

- Uvjerite se da u području predviđenom za čišćenje nema prepreka.
- Provjerite je li sastav poda odgovarajući.
- Rukovanje je teže kada su površine neravne ili hrapave.

Namještanje rukohvata

⚠ UPOZORENJE

Opasnost od nesreća uslijed gubitka kontrole nad uređajem. Rukohvat pomičite samo kada motor miruje.

- Povucite polugu za namještanje nagiba.

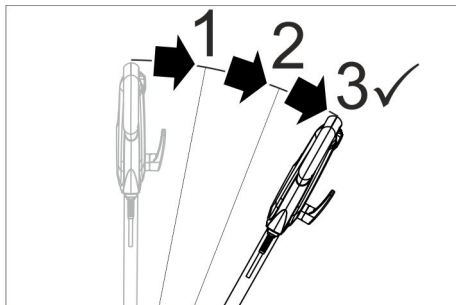
- Zakrenite rukohvat u položaj koji vam je ugodan (tako da su vam ruke ispružene).
- Otpustite polugu za namještanje nagiba.

Uključivanje uređaja

PAŽNJA

Opasnost od oštećenja podne obloge. Ne dopustite da uređaj radi u mjestu.

- Strujni utikač utaknite u utičnicu.



Napomena:

Za deblokiranje sklopke za UKLJUČIVANJE/ISKLUČIVANJE ručka se mora zakrenuti za najmanje 3 koraka iz okomitog položaja prema dolje.

- Postavite rukohvat na radnu visinu.
- Rukohvat čvrsto držite objema rukama.
- Pritisnite tipku za deblokiranje i držite je pritisnutom.
- Pritisnite uključno/isključnu sklopku.
- Otpustite tipku za deblokiranje.
- Za prekid rada otpustite prekidač.

Upravljanje pravcem kretanja

- **Lijevo:** Pritisnite rukohvat prema dolje.
- **Desno:** Podignite rukohvat.

Čišćenje

- Nanesite otopinu sredstva za pranje na pod ili pritisnite polugu za doziranje otopine sredstva (opcija).
- Uređaj pomičite po površini koju treba očistiti.
- Kod jakih zaprljanja ponovite postupak.
- Prijavu vodu potom pokupite usisavačem za mokro usisavanje ili krpom.

Stavljanje izvan pogona

- Strujni utikač izvucite iz utičnice.
- Povucite polugu za namještanje nagiba.
- Uspravite rukohvat.
- Otpustite polugu za namještanje nagiba.
- Skinite spremnik sredstva za pranje (opcija), a nepotrošeni ostatak otopine sredstva zbrinite u otpad.
- Namotajte mrežni kabel oko kuka za kabel.
- Isperite spremnik sredstva za pranje (opcija) čistom vodom.
- Postavite uređaj u parkirni položaj.
- Skinite noseći kotur/pločastu četku.
- Kućište prebrišite vlažnom krpom.

Transport

⚠ OPREZ

Opasnost od ozljeda i oštećenja! Prilikom transporta pazite na težinu uređaja.

- Povucite polugu za namještanje nagiba.
- Uspravite rukohvat.
- Otpustite polugu za namještanje nagiba.
- Nagnite uređaj prema natrag u transportni položaj i odvezite ga na određite.
- Prilikom transporta vozilima osigurajte uređaj od klizanja i naginjanja sukladno odgovarajućim mjerodavnim propisima.

Skladištenje

⚠ OPREZ

Opasnost od ozljeda i oštećenja! Pri skladištenju imajte u vidu težinu uređaja.

- Postavite uređaj u parkirni položaj.
- Uređaj čuvajte na suhom mjestu zaštićenom od mraza.

Njega i održavanje

⚠ OPASNOST

Opasnost od ozljeda. Prije svih radova na uređaju izvucite strujni utikač iz utičnice.

- Prijave pločaste četke isperite vodom.

- Prijave spužvaste diskove ne perite na temperaturi višoj od 60°C.
- Kućište prebrišite vlažnom krpom.
- Provjerite je li strujni kabel oštećen.

Otklanjanje smetnji

⚠ OPASNOST

Opasnost od ozljeda. Prije svih radova na uređaju izvucite strujni utikač iz utičnice.

U slučaju smetnji koje se ne mogu otkloniti uz pomoć ove tablice, pozovite servisnu službu.

Smetnja	Otklanjanje
Nezadovoljavajući rezultat čišćenja	Zamijenite prljavi spužvasti disk i operite ga na temperaturi od najviše 60°C.
	Zamijenite istrošenu pločastu četku/spužvasti disk.
	Prijave pločaste četke isperite vodom
	Provjerite jesu li četka/disk i sredstvo za pranje prikladni za konkretnu vrstu i način čišćenja.
Uređaj snažno vibrira	Provjerite ispravnost položaja pločaste četke/spužvastog diska.
	Provjerite je li spužvasti disk dobro pričvršćen.
	Postavite rukohvat niže (tako da su vam ruke ispružene).
Spužvasti se disk ne vrti	Reaktivirajte osigurač pogona četki.
	Provjerite blokira li neko strano tijelo četku/disk te ga po potrebi otklonite.

Jamstvo

U svakoj zemlji važe jamstveni uvjeti koje je izdala naša nadležna organizacija za distribuciju. Eventualne smetnje na stroju za vrieme trajanja jamstva uklanjamo besplatno ukoliko je uzrok greška u materijalu ili proizvodnji. U slučaju koji podliježe garanciji obratite se, uz prilaganje potvrde o kupnji, Vašem prodavaču ili najbližoj ovlaštenoj servisnoj službi.

Pribor i pričuvni dijelovi

Upotrebljavajte samo originalni pribor i originalne rezervne dijelove, oni jamče za siguran rad uređaja bez smetnji.

Informacije o priboru i rezervnim dijelovima možete pronaći na www.kaercher.com.

Naziv	kataloški br.
Potpuni spremnik za vodu	9.753-058.0
Potpuna pločasta četka, crvena D43	9.753-056.0
crna (tvrda) pločasta četka	6.369-898.0
Bijelo-plava četka za šamponiranje srednje tvrdoće	6.369-896.0
Potpuna noseća ploča diska	9.753-057.0
Crveni spužvasti disk srednje tvrdoće	6.369-470.0
Zeleni spužvasti disk srednje tvrdoće	6.369-472.0
Crni, tvrdi spužvasti disk	6.369-473.0
Dodatni komplet dodatne te- žine	2.642-802.0

Tehnički podaci

Strujni priključak

Napon el. mreže	V	220-240
Frekvencija	Hz	50
Maks. potrošnja energije	W	1500
Zaštita		IPX4
Klasa zaštite		I
Utičnica: maksimalna izlazna snaga	W	500

Četka/spužvasti disk

Promjer	mm	430
Broj okretaja	1/min	150
Tlak nalijeganja	N/cm ²	0,30

Dimenzije i težine

Težina (bez pribora)	kg	43
Duljina	mm	590
Širina	mm	430
Visina	mm	1180
Visina klirensa	mm	90
Duljina kabela	m	15
Sadržaj spremnika sredstva za pranje (Opcija)	l	10

Utvrđene vrijednosti prema EN 60335-2-67

Ukupna vrijednost oscilacija	m/s ²	<2,5
Nepouzdanost K	m/s ²	0,2
Razina zvučnog tlaka L _{pA}	dB(A)	62
Nepouzdanost K _{pA}	dB(A)	1
Razina zvučne snage L _{WA} + nepouzdanost K _{WA}	dB(A)	63

EU izjava o usklađenosti

Izjavljujemo da navedeni uređaj u svojoj zamisli i konstrukciji te kod nas korištenoj izvedbi odgovara osnovnim sigurnosnim i zdravstvenim zahtjevima u skladu s niže navedenim direktivama Europske Zajednice. Ova izjava gubi valjanost u slučaju izmjene stroja koja nisu ugovorene s nama.

Proizvod: čistač podova

Tip: 1.291-xxx

Odgovarajuće smjernice EU:

2006/42/EZ (+2009/127/EZ)

2014/30/EU

Primijenjene usklađene norme:

EN 60335-1

EN 60335-2-67

EN 55014-1: 2006+A1: 2009+A2: 2011

EN 55014-2: 2015

EN 61000-3-2: 2014

EN 61000-3-11: 2000

EN 62233: 2008

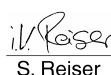
Primijenjeni nacionalni standardi:

-

Potpisnici rade po nalogu i s ovlaštenjem posloводства.


H. Jenner

Chief Executive Officer


S. Reiser

Head of Approbation

Opunomoćeni za izradu dokumentacije:

S. Reiser

Alfred Kärcher GmbH & Co. KG

Alfred-Kärcher-Str. 28 - 40

71364 Winnenden (Germany)

Tel.: +49 7195 14-0

Faks: +49 7195 14-2212

Winnenden, 20.4.2016.



Pre prve upotrebe Vašeg uređaja pročitajte ove originalno uputstvo za rad, postupajte prema njemu i sačuvajte ga za kasniju upotrebu ili za sledećeg vlasnika.

Pregled sadržaja

Zaštita životne sredine	SR	1
Namensko korišćenje	SR	1
Sigurnosne napomene	SR	1
Montaža potisne šipke	SR	2
Sastavni delovi uređaja	SR	2
Stavljanje u pogon	SR	2
Rukovanje	SR	3
Nakon upotrebe	SR	4
Transport	SR	4
Skladištenje	SR	4
Nega i održavanje	SR	4
Otklanjanje smetnji	SR	4
Garancija	SR	4
Pribor i rezervni delovi	SR	4
Tehnički podaci	SR	5
Izjava o usklađenosti sa propisima EU	SR	5

Zaštita životne sredine



Ambalaža se može ponovo preraditi. Molimo Vas da ambalažu ne bacate u kućne otpatke nego da je dostavite na odgovarajuća mesta za ponovnu preradu.



Pravilno odlaganje ovog proizvoda u otpad. Ova oznaka pokazuje da ovaj proizvod ne treba da se odlaže u otpad zajedno sa ostalim otpadom iz domaćinstva širom EU. Za sprečavanje moguće štete po okolinu ili zdravlje ljudi od nekontrolisanog odlaganja otpada, reciklirajte ga odgovorno u cilju promovisanja održive reciklaže materijalnih resursa. Za povrat korišćenog uređaja, koristite sisteme za povrat i prikupljanje ili stupite u kontakt sa trgovcem kod kojeg je proizvod nabavljen. Oni mogu da preuzmu ovaj proizvod na recikliranje koje je bezbedno po okolinu.

Napomene o sastojcima (REACH)

Aktuelne informacije o sastojcima možete pronaći na stranici:

www.kaercher.com/REACH

Namensko korišćenje

Ovaj uređaj koristite isključivo u skladu sa navodima ovog radnog uputstva.

⚠ OPREZ

Ovaj uređaj je samo za unutrašnju upotrebu.

- Uređaj se sme opremiti isključivo originalnim priborom i rezervnim delovima.
- Uređaj nije prikladan za primenu u područjima gde postoji opasnost od eksplozija.
- Ovaj uređaj je prikladan za profesionalnu i industrijsku primenu, npr. u hotelima, školama, bolnicama, fabrikama, prodavnicama, kancelarijama i ostalim poslovnim prostorima.
- Raspon radne temperature je između +5°C i +40°C.

Sigurnosne napomene

Pre prvog korišćenja uređaja pročitajte i uzmite u obzir ovo uputstvo za rad kao i priloženu brošuru sa sigurnosnim napomenama za diskastu mašinu za podove br. 5.956-659 i postupajte u skladu sa njima.

Stepeni opasnosti

⚠ OPASNOST

Napomena koja ukazuje na neposredno preteću opasnost koja dovodi do teških telesnih povreda ili smrti.

⚠ UPOZORENJE

Napomena koja ukazuje na eventualno opasnu situaciju koja može dovesti do teških telesnih povreda ili smrti.

⚠ OPREZ

Napomena koja ukazuje na eventualno opasnu situaciju, koja može izazvati lakše telesne povrede.

PAŽNJA

Napomena koja ukazuje na eventualno opasnu situaciju koja može izazvati materijalne štete.

Sigurnosni elementi

Bezbednosni uređaji služe za zaštitu korisnika i zato ne smeju da se menjaju ili da se njihova funkcija zaobilazi.

Bravica

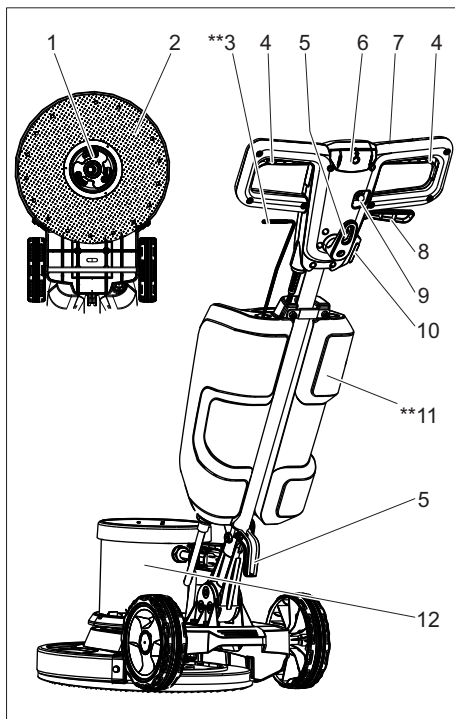
Sprečava nehotično uključivanje uređaja. Da biste uključili uređaj pritisnite taster za deblokadu, a potom i prekidač za uključivanje i isključivanje.

Montaža potisne šipke

Pre puštanja uređaja u rad potisnu šipku treba montirati kao što je prikazano i priključiti uređaj na električno napajanje.

Slika se nalazi na omotu

Sastavni delovi uređaja



- 1 Zahvatnik, pločasta četka / noseći kotur sa sunderastim diskom
- 2 Ploča voznog pogona metle/diska
- 3 Poluga za doziranje rastvora deterdženta (opcija)

- 4 Prekidač za uključivanje i isključivanje
 - 5 Kuka za kačenje kabla
 - 6 Dugme za deblokadu
 - 7 Drška
 - 8 Poluga za podešavanje nagiba
 - 9 Osigurač pogona četki
 - 10 Utičnica za pribor
 - 11 Rezervoar za deterdžent (opcija)
 - 12 Kućište motora
- ** nije u obimu isporuke

Stavljanje u pogon

- Redovno proveravajte da li je strujni priključni kabl oštećen npr. napukao ili pohaban. Ukoliko se utvrde nedostaci, kabl se pre ponovne upotrebe uređaja mora zameniti.
- Proverite da li je uređaj oštećen, a otklanjanje mogućih oštećenja prepustite servisnoj službi.

Priključak za struju

- Za priključne vrednosti pogledajte tehničke podatke i tipsku pločicu.
- Priključivanje na električnu mrežu mora obaviti elektroinstalater u skladu sa IEC 60364-1.

⚠ OPASNOST

Opasnost od strujnog udara.

- Nemojte prelaziti vozilima preko strujnog kabla.

⚠ OPASNOST

Opasnost od povreda!

- Strujni kabl nikada ne obmotavajte oko tela ili vrata.
- Ne dozvolite da strujni kabl dođe u kontakt sa rotirajućom četkom odnosno rotirajućim sunderastim diskom.

Postavljanje četke odnosno sunderastog diska

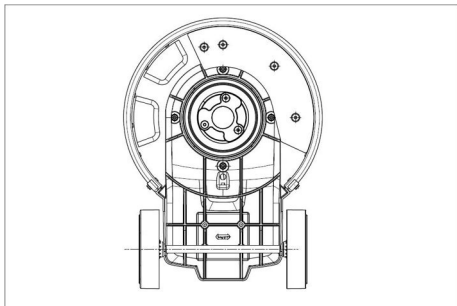
Napomena:

Izaberite odgovarajući pribor za dati zadatak čišćenja.

- Metla se koristi za tvrde podove.
- Disk se koristi za kristalizaciju.

- Strujni utikač izvucite iz utičnice.
- Povucite polugu za podešavanje nagiba.

- Okrenite ručku napred u vertikalni položaj.
- Otpustite polugu za podešavanje nagiba.
- Uređaj nagnite unazad.



- Pločastu četku odnosno noseći kotur postavite na prihvatnik i okrenite ulevo.

Punjenje rezervoara za deterđent (opcija)

⚠ UPOZORENJE

Opasnost od oštećenja. Koristite samo preporučene deterđente. Za druge deterđente korisnik na sebe preuzima povećan rizik od nesreća i remećenja sigurnosti pri radu.

Upotrebjavajte samo deterđente koji ne sadrže rastvarače, sonu i fluorovodoničnu kiselinu.

Obratite pažnju na sigurnosne napomene na pakovanjima deterđzenata.

- Rastvor deterđzenta ulijte u rezervoar za deterđzent.

Rukovanje

⚠ UPOZORENJE

Opasnost od povreda! Za rukovanje uređajem potrebna je vežba.

- Uverite se da se u oblasti koju treba čistiti ne nalaze prepreke.
- Proverite da li je sastav poda odgovarajući.
- Rukovanje je teže kada su površine neravne ili hrapave.

Podešavanje ručke

⚠ UPOZORENJE

Opasnost od nesreća usled gubitka kontrole nad uređajem. Ručku pomerajte samo dok motor miruje.

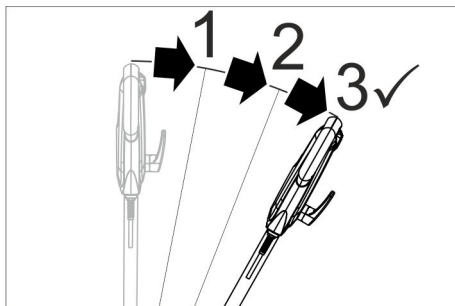
- Povucite polugu za podešavanje nagiba.
- Zakrenite ručku u položaj koji vam odgovara (tako da Vam ruke nisu zgrčene).
- Otpustite polugu za podešavanje nagiba.

Uključivanje uređaja

PAŽNJA

Opasnost od oštećenja podne obloge. Ne dozvolite da uređaj radi u mestu.

- Strujni utikač utaknite u utičnicu.



Napomena:

Za deblokadu prekidača za UKLJ./ISKLJ. ručka mora da se zakrene prema dole najmanje 3 koraka u odnosu na uspravni položaj.

- Postavite ručku na radnu visinu.
- Ručku čvrsto držite s obe ruke.
- Pritisnite taster za deblokadu i držite ga pritisnutim.
- Pritisnite prekidač za uključivanje i isključivanje.
- Otpustite taster za deblokadu.
- Za prekid rada otpustite prekidač.

Upravljanje pravcem kretanja

- **Levo:** Pritisnite ručku na dole.
- **Desno:** Podignite ručku.

Čišćenje

- Nanesite rastvor deterđzenta na pod ili pritisnite polugu za doziranje rastvora deterđzenta (opcija).
- Uređaj pomerajte po površini koju treba očistiti.
- Kod jakih zaprljanja ponovite postupak.
- Prijavu vodu potom pokupite usisivačem za mokro usisavanje ili krpom.

Nakon upotrebe

- Strujni utikač izvucite iz utičnice.
- Povucite polugu za podešavanje nagiba.
- Uspravite ručku.
- Otpustite polugu za podešavanje nagiba.
- Skinite rezervoar za deterdžent (opcija), a nepotrošeni ostatak rastvora deterdženta odložite u otpad.
- Namotajte električne kablove na kuku za kablove.
- Isperite rezervoar za deterdžent (opcija) čistom vodom.
- Postavite uređaj u parkirni položaj.
- Skinite noseći kotur odnosno pločastu četku.
- Kućište prebrišite vlažnom krpom.

Transport

⚠ OPREZ

Opasnost od povreda i oštećenja! Prilikom transporta pazite na težinu uređaja.

- Povucite polugu za podešavanje nagiba.
- Uspravite ručku.
- Otpustite polugu za podešavanje nagiba.
- Nagnite uređaj unazad u transportni položaj i odvezite ga na određište.
- Prilikom transporta vozilima osigurajte uređaj od klizanja i nakretanja u skladu sa odgovarajućim važećim propisima.

Skladištenje

⚠ OPREZ

Opasnost od povreda i oštećenja! Pri skladištenju imajte u vidu težinu uređaja.

- Postavite uređaj u parkirni položaj.
- Uređaj čuvajte na suvom mestu zaštićenom od mraza.

Nega i održavanje

⚠ OPASNOST

Opasnost od povreda. Pre svih radova na uređaju izvucite strujni utikač iz utičnice.

- Isperite vodom zaprljane pločaste četke.
- Zaprljane sunđeraste diskove ne perite na temperaturi višoj od 60 °C.
- Kućište prebrišite vlažnom krpom.
- Proverite da li je strujni kabl oštećen.

Otklanjanje smetnji

⚠ OPASNOST

Opasnost od povreda. Pre svih radova na uređaju izvucite strujni utikač iz utičnice.

U slučaju smetnji koje se ne mogu otkloniti uz pomoć ove tabele, pozovite servisnu službu.

Smetnja	Otklanjanje
Nezadovolj avajući rezultat čišćenja	Zamenite zaprljani sunđerasti disk i operite ga na temperaturi ne višoj od 60 °C.
	Zamenite istrošenu pločastu četku odnosno sunđerasti disk.
	Isperite vodom zaprljane pločaste četke.
	Proverite da li su četka odnosno disk i deterdžent prikladni za konkretnu vrstu i način čišćenja.
Uređaj snažno vibrira	Proverite ispravnost položaja pločaste četke odnosno sunđerastog diska.
	Proverite da li je sunđerasti disk dobro pričvršćen.
	Postavite ručicu niže (tako da Vam ruke nisu zgrčene).
Sunđerasti disk se ne vrti	Reaktivirajte osigurač pogona četki.
	Proverite da li neko strano telo blokira četku odnosno disk pa ga po potrebi otklonite.

Garancija

U svakoj zemlji važe garantni uslovi koje je izdala naša nadležna distributivna organizacija. Eventualne smetnje na uređaju za vreme trajanja garancije uklanjamo besplatno, ukoliko je uzrok greška u materijalu ili proizvodnji. U slučaju koji podleže garanciji obratite se sa potvrdom o kupovini Vašem prodavcu ili najbližoj ovlašćenoj servisnoj službi.

Pribor i rezervni delovi

Koristite samo originalni pribor i originalne rezervne delove, oni pružaju garanciju za bezbedan i nesmetan rad uređaja. Informacije o priboru i rezervnim delovima možete pronaći na www.kaercher.com.

Naziv	kataloški br.
Rezervoar za vodu, kompletan	9.753-058.0
Pločasta četka, kompletna, crvena D43	9.753-056.0
Crna (tvrda) pločasta četka	6.369-898.0
Belo-plava četka za šamponiranje srednje tvrdoće	6.369-896.0
Ploča diska voznog pogona, kompletna	9.753-057.0
Crveni sunđerasti disk srednje tvrdoće	6.369-470.0
Zeleni sunđerasti disk srednje tvrdoće	6.369-472.0
Crni, tvrdi sunđerasti disk	6.369-473.0
Dopunski komplet za dodatno ispitivanje	2.642-802.0

Tehnički podaci

Strujni priključak		
Napon el. mreže	V	220-240
Frekvencija	Hz	50
Maks. potrošnja energije	W	1500
Stepen zaštite		IPX4
Klasa zaštite		I
Utičnica: maks. izlazna snaga	W	500
Četka / sunđerasti disk		
Prečnik	mm	430
Broj obrtaja	1/min	150
Pritisak naleganja	N/cm ²	0,30
Dimenzije i težine		
Težina (bez pribora)	kg	43
Dužina	mm	590
Širina	mm	430
Visina	mm	1180
Visina klirensa	mm	90
Dužina kabla	m	15
Sadržaj rezervoara za deterđent (Opcija)	l	10
Izračunate vrednosti prema EN 60335-2-67		
Ukupna vrednost oscilacija	m/s ²	<2,5
Nepouzdanost K	m/s ²	0,2
Nivo zvučnog pritiska L _{pA}	dB(A)	62

Nepouzdanost K _{pA}	dB(A)	1
Nivo zvučne snage L _{WA} + nepouzdanost K _{WA}	dB(A)	63

Izjava o usklađenosti sa propisima EU

Ovim izjavljujemo da ovde opisana mašina po svojoj koncepciji i načinu izrade, sa svim njenim modelima koje smo izneli na tržište, odgovara osnovnim zahtevima dole navedenih propisa Evropske Zajednice o sigurnosti i zdravstvenoj zaštiti. Ova izjava prestaje da važi ako se bez naše saglasnosti na mašini izvedu bilo kakve promene.

Proizvod: mašina za pranje podova

Tip: 1.291-xxx

Odgovarajuće EU-direktive:

2006/42/EZ (+2009/127/EZ)

2014/30/EU

Primenjene usklađene norme:

EN 60335-1

EN 60335-2-67

EN 55014-1: 2006+A1: 2009+A2: 2011

EN 55014-2: 2015

EN 61000-3-2: 2014

EN 61000-3-11: 2000

EN 62233: 2008

Primenjeni nacionalni standardi:

-

Potpisnici rade po nalogu i sa ovlašćenjem posloводства.


H. Jenner

Chief Executive Officer


S. Reiser

Head of Approbation

Opunomoćeni za izradu dokumentacije:

S. Reiser

Alfred Kärcher GmbH & Co. KG

Alfred-Kärcher-Str. 28 - 40

71364 Winnenden (Germany)

Tel.: +49 7195 14-0

Faks: +49 7195 14-2212

Winnenden, 2016/04/20



Преди първото използване на Вашия уред прочетете това оригинално инструкция за работа, действайте според него и го запазете за по-късно използване или за следващия притежател.

Съдържание

Опазване на околната среда	BG	1
Употреба по предназначение	BG	1
Указания за безопасност . . .	BG	2
Монтаж на тласкащата щанга	BG	2
Елементи на уреда	BG	2
Пускане в експлоатация	BG	2
Обслужване	BG	3
Спиране на експлоатация . .	BG	4
Транспорт.	BG	4
Съхранение	BG	4
Грижи и поддръжка	BG	5
Помощ при неизправности. .	BG	5
Гаранция	BG	5
Принадлежности и резервни части.	BG	5
Технически данни	BG	6
ЕС Декларация за съответствие.	BG	6

Опазване на околната среда



Опаковъчните материали могат да се рециклират. Моля не хвърляйте опаковките при домашните отпадъци, а ги предайте на вторични суровини с цел повторна употреба.



Правилно изхвърляне на този продукт. Това обозначение указва за целия ЕС, че този продукт не трябва да бъде изхвърлян заедно с другите битови отпадъци. За да избегнете евентуално замърсяване на околната среда или вреди за човешкото здраве от неконтролирано изхвърляне на отпадъци, рециклирайте отговорно, за да насърчите повторното използване на материалните ресурси. За да върнете своя използван уред, моля, използвайте системите за връщане и събиране или се свържете с дистрибутора на дребно, при който е закупен продуктът. Те могат да изземат този продукт за безопасно за околната среда рециклиране.

Указания за съставките (REACH)

Актуална информация за съставките ще намерите на:

www.kaercher.com/REACH

Употреба по предназначение

Използвайте този уред само в съответствие със задачите в настоящото Упътване за експлоатация.

⚠ ПРЕДПАЗЛИВОСТ

Този уред е предназначен единствено за употреба в затворени помещения.

- Уредът може да се оборудва само с оригинални принадлежности и резервни части.
- Уредът не е подходящ за приложение в застрашени от експлозии обкръжения.
- Този уред е подходящ за промишлена и индустриална употреба, напр. в хотели, училища, болници, фабрики, офиси и помещения под наем
- Температурният обхват на приложение е между +5°C и +40°C.

Указания за безопасност

Преди да използвате уреда за първи път, прочетете и съблюдавайте настоящото Упътване за експлоатация и приложената брошура Указания за безопасност за дискови машини с една шайба № 5.956-659 и ги спазвайте.

Степени на опасност

⚠ ОПАСНОСТ

Указание за непосредствено грозяща опасност, която води до тежки телесни наранявания или до смърт.

⚠ ПРЕДУПРЕЖДЕНИЕ

Указание за възможна опасна ситуация, която може да доведе до тежки телесни наранявания или до смърт.

⚠ ПРЕДПАЗЛИВОСТ

Указание за възможна опасна ситуация, която може да доведе до леки наранявания.

ВНИМАНИЕ

Указание за възможна опасна ситуация, която може да доведе до материални щети.

Предпазни приспособления

Предпазните приспособления служат за защита на потребителя не трябва да се изключват или да се променят функциите им.

Блокиране

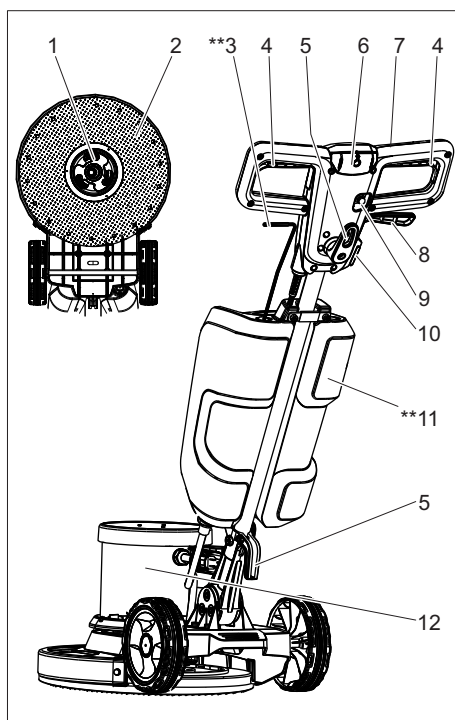
Предотвратява непреднамереното включване на уреда. За включване на уреда натиснете деблокиращия бутон и след това прекъсвач ВКЛ / ИЗКЛ.

Монтаж на тласкащата щанга

Преди пускане в експлоатация тласкащата щанга трябва да бъде монтирана както е показано и да се установи електрическа връзка с уреда.

Вижте изображението на корицата

Елементи на уреда



- 1 Място за захващане, дискова четка / възбуждащ диск с подложка
- 2 Задвижваща плоча на четката/подложката
- 3 Лост за дозирование на разтвор от почистващ препарат (опция)
- 4 Бутон ВКЛ / ИЗКЛ
- 5 Кука на кабела
- 6 Копче за деблокиране
- 7 Ръкохватка
- 8 Лост за настройка на регулирането
- 9 Предпазител задвижване на четките
- 10 Контакт за принадлежности
- 11 Резервоар за почистващ препарат (опция)
- 12 Корпус на двигателя

** не се съдържа в обема на доставката

Пускане в експлоатация

- Редовно проверявайте кабела за включване в мрежата за увреждания, като напр. образуване на пукнатини или стареене. В случай, че установите

увреждане, кабелът трябва да се сменни преди по-нататъшна употреба.

- Проверете уреда за увреждания, възложете на сервиза отстраняването на повредите.

Електрозахранване

- За параметрите за свързване виж Технически данни и типовата табелка.
- Електрическият извод трябва да се изпълни от електротехник и да съответства на IEC 60364-1.

⚠ **ОПАСНОСТ**

Опасност от електрически удар.

- Не преминавайте върху мрежовия кабел.

⚠ **ОПАСНОСТ**

Опасност от нараняване!

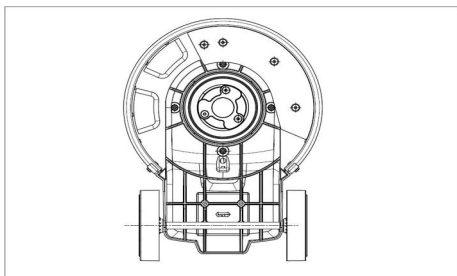
- Никога не поставяйте мрежовия кабел около тялото или врата.
- Не допускате мрежовият кабел да докосва въртящата се четка/въртящата се подложка.

Поставяне на четката/подложката

Указание:

Моля, изберете правилния аксесоар за Вашето почистване.

- Четката се използва за твърд под.
 - Подложката се използва за кристализация.
- Извадете щепсела от контакта.
 - Извадете лоста за регулиране на наклона.
 - Завъртете ръчката напред във вертикална позиция.
 - Пуснете лоста за регулиране на наклона.
 - Наклонете уреда назад.



- Поставете дисковата четка/възбуждащия диск върху мястото за захващане и го завъртете в посока обратна на часовниковата стрелка.

Пълнене на резервоара за почистващ препарат (опция)

⚠ **ПРЕДУПРЕЖДЕНИЕ**

Опасност от увреждане. Използвайте само препоръчани средства за почистване. За други почистващи препарати потребителят сам носи повишения риск по отношение на производствената безопасност и опасността от злополуки.

Използвайте само почистващи препарати, които не съдържат разтворители, солна и флуороводородна киселина.

Спазвайте указанията за безопасност за почистващите средства.

- Напълнете почистващия разтвор в резервоара за почистващ препарат.

Обслужване

⚠ **ПРЕДУПРЕЖДЕНИЕ**

Опасност от нараняване! Обслужването на уреда изисква упражнения.

- Уверете се, че на зоната за почистване няма препятствия.
- Проверете, дали структурата на пода е подходяща.
- Боравенето е затруднено върху неравни или грапави повърхности.

Настройка на дръжката

⚠ **ПРЕДУПРЕЖДЕНИЕ**

Опасност от злополука поради загуба на контрол над уреда. Регулирайте дръжката само при спрял двигател.

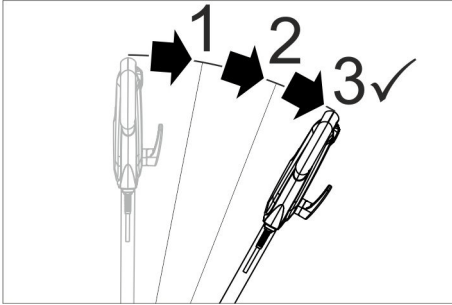
- Извадете лоста за регулиране на наклона.
- Наклонете дръжката в приятна за Вас позиция (изпънати ръце).
- Пуснете лоста за регулиране на наклона.

Включване на уреда

ВНИМАНИЕ

Опасност от увреждане на подовата настилка. Не оставяйте уреда да работи на място.

→ Включете щепсела в контакта.



Указание:

За отключване на превключвателя за ВКЛ./ИЗКЛ., ръкохватката трябва да бъде завъртяна надолу с поне 3 стъпки от вертикалното положение.

- Настройте дръжката на работната височина.
- Задръжте дръжката с двете си ръце.
- Натиснете деблокиращия бутон и го задръжте.
- Задействайте бутон ВКЛ / ИЗКЛ.
- Освободете деблокиращия бутон.
- За прекъсване на работа натиснете прекъсвача.

Управляване на посоката

- **Наляво:** Натиснете дръжката надолу.
- **Надясно:** Повдигнете дръжката.

Почистване

- Нанесете почистващ разтвор на пода или задействайте лоста за дозиране на резервоара за почистващ препарат (опция).
- Придвигнете уреда над повърхността за почистване.
- При силно замърсяване повторете процеса.
- Накрая поемете мръсната вода с прахосмукачка за мокро изсмукване или с кърпа.

Спиране на експлоатация

- Извадете щепсела от контакта.
- Извадете лоста за регулиране на наклона.
- Поставете дръжката в отвесно положение.
- Пуснете лоста за регулиране на наклона.
- Свалете резервоара за почистващ препарат (опция) и отстранете не изразходвания разтвор от почистващ препарат като отпадък.
- Навийте електрозахранващия кабел около кабелните куки.
- Изплакнете резервоара за почистващ препарат (опция) с чиста вода.
- Поставете уреда в положение при паркиране.
- Свалете възбуждащия диск / дисковата четка.
- Почистете корпуса с влажен парцал.

Транспорт

△ ПРЕДПАЗЛИВОСТ

Опасност от нараняване и увреждания! При транспортиране имайте пред вид тежлото на уреда.

- Извадете лоста за регулиране на наклона.
- Поставете дръжката в отвесно положение.
- Пуснете лоста за регулиране на наклона.
- Наклонете уреда назад в транспортно положение и го докарайте до мястото, което желаете.
- При транспорт в автомобили осигурявайте уреда съгласно валидните директиви против плъзгане и преобръщане.

Съхранение

△ ПРЕДПАЗЛИВОСТ

Опасност от нараняване и повреда! При съхранение имайте пред вид тежлото на уреда.

- Поставете уреда в положение при паркиране.
- Съхранявайте уреда в сухо, защитено от замръзване помещение.

Грижи и поддръжка

⚠ **ОПАСНОСТ**

Опасност от нараняване. Преди каквото и да е работи по уреда изтеглете мрежовия щепсел.

- Изплакнете с вода замърсените дискови четки.
- Изпирайте замърсените подложки при максимум 60 °С.
- Почистете корпуса с влажен парцал.
- Проверете мрежовия кабел за увреждания.

Помощ при неизправности

⚠ **ОПАСНОСТ**

Опасност от нараняване. Преди каквото и да е работи по уреда изтеглете мрежовия щепсел.

При повреди, които не могат да бъдат отстранени с помощта на настоящата таблица, повикайте сервиза.

Неизправност	Отстраняване
Недостатъчен резултат от почистването	Сменете замърсената подложка и я изперете при максимум 60 °С.
	Сменете износената дискова четка/подложка.
	Изплакнете с вода замърсените дискови четки
	Проверете, дали четката/подложката и почистващият препарат са подходящи за случая на приложение.
Уредът вибрира силно	Проверете правилното положение на дисковата четка/подложката.
	Проверете закрепването на подложката.
	Позиционирайте дръжката по-ниско (изпънати ръце)
Подложката не се върти	Да се върне предпазител задвижване на четките.
	Проверете, дали чужди тела не са блокирали четката/подложката, при необходимост ги отстранете.

Гаранция

Във всяка страна ваят гаранционните условия, публикувани от оторизираната от нас дистрибуторска фирма. Евентуални повреди на Вашия уред ще отстраним в рамките на гаранционния срок безплатно, ако се касае за дефект в материалите или при производство. В гаранционен случай се обърнете към дистрибутора или най-близкия оторизиран сервиз, като представите касовата бележка.

Принадлежности и резервни части

Използвайте само оригинални аксесоари и оригинални резервни части, по този начин осигурявате безопасната и безпроблемна експлоатация на уреда. Можете да намерите информация за аксесоари и резервни части на www.kaercher.com.

Обозначение	№ за поръчка
Воден резервоар, комплект	9.753-058.0
Дискова четка, комплект, червена D43	9.753-056.0
Четка с шайба, черна (твърда)	6.369-898.0
Четка за напояване с шампоан, средно мека, бяла/синя,	6.369-896.0
Табло за задвижване на дисковете, комплект	9.753-057,0
Подложки, средни, червени	6.369-470.0
Подложки, средно твърди, зелени,	6.369-472.0
Подложки, твърди, черни	6.369-473.0
Допълнително тегло на прикачен комплект	2.642-802.0

Технически данни

Електрозахранване		
Напрежение от мрежата	V	220-240
Честота	Hz	50
Консумирана мощност, макс.	W	1500
Вид защита		IPX4
Клас защита		I
Контакт: макс. изходна мощност	W	500
Четка/подложка		
Диаметър	мм	430
Обороти	1/мин	150
Налягане на притискане	N/cm ²	0,30
Мерки и тегла		
Тегло (без принадлежности)	кг	43
Дължина	мм	590
Широчина	мм	430
Височина	мм	1180
Височина, под която се преминава	мм	90
Дължина на кабела	м	15
Съдържание на резервоара за почистващ препарат (опция)	l	10
Установени стойности съгласно EN 60335-2-67		
Обща стойност вибрации	м/сек ²	<2,5
Несигурност K	м/сек ²	0,2
Ниво на звука L _{pA}	dB(A)	62
Неустойчивост K _{pA}	dB(A)	1
Ниво на звукова мощност L _{WA} + неустойчивост K _{WA}	dB(A)	63

ЕС Декларация за съответствие

С настоящото декларираме, че цитираната по-долу машина съответства по концепция и конструкция, както и по начин на производство, прилаган от нас, на съответните основни изисквания за техническа безопасност и безвредност на Директивите на ЕС. При промени на машината, които не са съгласувани с нас, настоящата декларация губи валидност.

Продукт: Уред за почистване на под
Тип: 1.291-xxx

Намиращи приложение Директиви на ЕС:

2006/42/EO (+2009/127/EO)
2014/30/EC

Намерили приложение хармонизирани стандарти:

EN 60335-1
EN 60335-2-67
EN 55014-1: 2006+A1: 2009+A2: 2011
EN 55014-2: 2015
EN 61000-3-2: 2014
EN 61000-3-11: 2000
EN 62233: 2008

Приложими национални стандарти

-

Подписалите действат по възложение и като пълномощници на управителното тяло.


H. Jenner

Chief Executive Officer


S. Reiser

Head of Approbation

пълномощник по документацията:
S. Reiser

Alfred Kaercher GmbH & Co. KG
Alfred-Kaercher-Str. 28 - 40
71364 Winnenden (Germany)
Тел.: +49 7195 14-0
Факс: +49 7195 14-2212

Виненден, 2016/04/20



Enne sesadme esmakordset kasutuselevõttu lugege läbi alupärane kasutusjuhend, toimige sellele vastavalt ja hoidke see hilisema kasutamise või uue omaniku tarbeks alles.

Sisukord

Keskonnakaitse	ET	1
Sihipärane kasutamine	ET	1
Ohutusosalased märkused	ET	1
Töukesanga paigaldamine	ET	2
Seadme elemendid	ET	2
Kasutuselevõtt	ET	2
Käsitsemine	ET	3
Kasutuselt võtmine	ET	3
Transport	ET	4
Hoiulepanek	ET	4
Korrashoid ja tehnohooldus	ET	4
Abi häirete korral	ET	4
Garantii	ET	4
Lisavarustus ja varuosad	ET	4
Tehnilised andmed	ET	5
ELi vastavusdeklaratsioon	ET	5

Keskonnakaitse



Pakendmaterjalid on taaskasutatavad. Palun ärge visake pakendeid majapidamisprahi hulka, vaid suunake need taaskasutusse.



Selle toote õige jäätmekäitus. See tähis näitab, et toote jäätmekäitus toimub koos muude majapidamisjäätmetega kogu EL territooriumil. Takistamaks kontrollimatust jäätmekäitlusest tingitud kahju tekkimist keskkonnale või inimeste tervisele tuleb seda vastutustundlikult taaskäidelda, et edendada materjalide jätkusuutlikku taaskasutust. Kasutatud seadme tagastamiseks kasutage tagastamiseks ja kogumiseks mõeldud süsteeme või võtke ühendust jaemüüjaga, kellelt toote ostsite. Nemad saavad toote saata keskkonnale ohutusse taaskäitlusesse.

Märkusi koostisainete kohta (REACH)

Aktuaalse info koostisainete kohta leiate aadressilt:

www.kaercher.com/REACH

Sihipärane kasutamine

Kasutage antud seadet ainult vastavalt kasutusjuhendi andmetele.

⚠ **ETTEVAATUS**

Käesolev seade on mõeldud kasutamiseks siseruumides.

- Seadet tohib varustada ainult originaal- tarvikute ja -varuosadega.
- Seade ei sobi kasutamiseks plahvatus- ohtlikus keskkonnas.
- Käesolev seade sobib professionaal- seks ja tööstuslikuks kasutuseks, nt hotellides, koolides, haiglates, vabrikutes, poodides, büroodes ja rendifirmades.
- Kasutustemperatuuri vahemik on +5°C ja +40°C vahel.

Ohutusosalased märkused

Lugege enne seadme esmakasutust kasutusjuhendit ja kaasasolevat brošüüri “Ühekettalise põrandatöötlusmasin nr. 5.956-659.0 ohutusnõuded” ning järgige neid.

Ohuastmed

⚠ **OHT**

Osutab vahetult ähvardavale ohule, mis võib põhjustada tõsiseid kehavigastusi või lõppeda surmaga.

⚠ **HOIATUS**

Osutab võimalikule ohtlikule olukorrale, mis võib põhjustada tõsiseid kehavigastusi või lõppeda surmaga.

⚠ **ETTEVAATUS**

Viide võimalikule ohtlikule olukorrale, mis võib põhjustada kergeid vigastusi.

TÄHELEPANU

Viide võimalikule ohtlikule olukorrale, mis võib põhjustada materiaalselt kahju.

Ohutusseadised

Ohutusmeetmed seadmel kaitsevad kasutajat ja neid ei tohi välja lülitada ega nende funktsioone takistada.

Lukustus

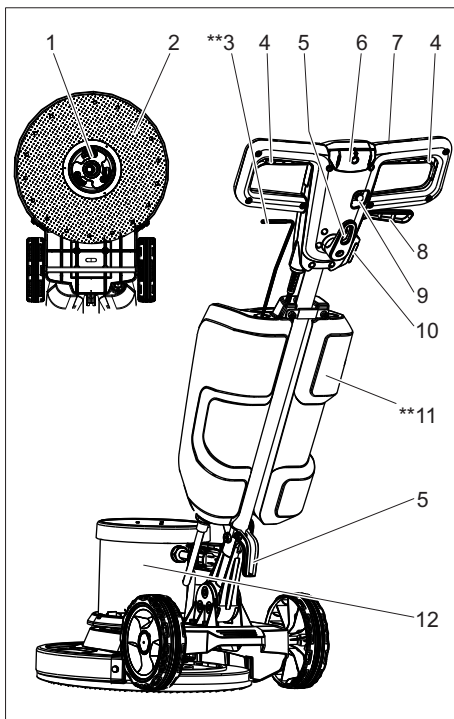
Takistab seadme kogemata sisselülitamist. Seadme sisselülitamiseks vajutage vabastusklahvile ja seejärel SISSE / VÄLJA lülitile.

Tõukesanga paigaldamine

Enne kasutuselevõtmist tuleb paigaldada tõukesang nagu joonisel kujutatud ja ühendada seade elektrivõrku.

Joonist vt kaane siseküljelt

Seadme elemendid



- 1 Nukk, ketashari / padjandialus
- 2 Harja / padja juhtplaat
- 3 Puhastusvahendi lahuse doseerimishoob (lisavarustus)
- 4 SISSE / VÄLJA lülit
- 5 Kaablikonks
- 6 Lukustusnupp
- 7 Käepide
- 8 Kaldenurga reguleerimise hoob
- 9 Harja ajami kaitse
- 10 Tarvikute pistikupes

11 Puhastusvahendi paak (lisavarustus)

12 Mootori korpus

** ei kuulu tarnekomplekti

Kasutuselevõtt

- Kontrollige toitekaablit regulaarsete ajavahemike tagant vigastuste osas, nt rebenenud kohad või vananemine. Kui teete kindlaks kahjustuste olemasolu, tuleb juhe välja vahetada, enne kui jätkate masina kasutamist.
- Kontrollige seadet vigastuste osas, laske klienditeenindusel kahjustused kõrvaldada.

Elektriühendus

- Ühendamiseks vajalikke andmeid Tehnilistest andmetest ja tüübisildilt.
- Elektriühenduse peab teostama elektrimontöör ja see peab vastama normile IEC 60364-1.

⚠ OHT

Elektriöögist lähtuv oht.

- Ärge sõitke üle toitekaabli.

⚠ OHT

Vigastusoh!

- Ärge kunagi pange toitekaablit ümber keha või kaela.
- Vältige toitekaabli kontakti pöörleva harjaga/pöörleva padjadandiga.

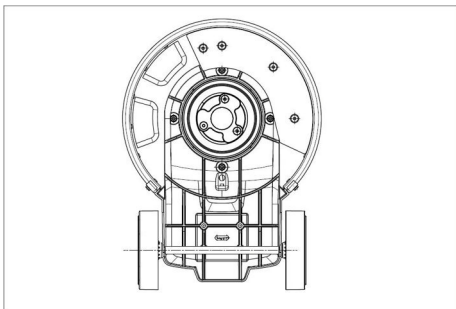
Harja/padjandi paigaldamine

Märkus:

Palun valige oma puhastustöö jaoks õige lisatarvik.

- Harja kasutatakse kõval põrandal.
- Patja kasutatakse kivistumise puhul.

- Tõmmake võrgupistik seinakontaktist välja.
- Tõmmake kaldenurga reguleerimise hooba.
- Pöörake käepide ette vertikaalsesse asendisse.
- Vabastage kaldenurga reguleerimise hoob.
- Kallutage masin taha.



- Pange ketashari/padjandialus nukile ja keerake vastupäeva.

Puhastusvahendi paagi (lisavarustus) täitmine

⚠ HOIATUS

Kahjustusoht. Kasutage ainult soovitatud puhastusaineid. Muude puhastusainete eest on käitajal kõrgendatud risk tööohutuse ja õnnetusohu suhtes.

Kasutage ainult puhastusaineid, mis on vabad lahustitest, soolast ja jõehappest.

Järgige puhastusvahenditel olevaid ohutussõudeid.

- Valage puhastuslahus puhastusvahendi paaki.

Käsitsemine

⚠ HOIATUS

Vigastusoht! Seadme käsitsemine vajab harjumist.

- Veenduge, et puhastatavas alas ei ole takistusi.
- Kontrollige, kas põrand on soiv.
- Ebatasasel või karedal pinnal on käsitsemine raskem.

Käepideme reguleerimine

⚠ HOIATUS

Õnnetusohu kontrolli kaotamisel seadme üle. Reguleerige käepidet ainult siis, kui mootor seisab.

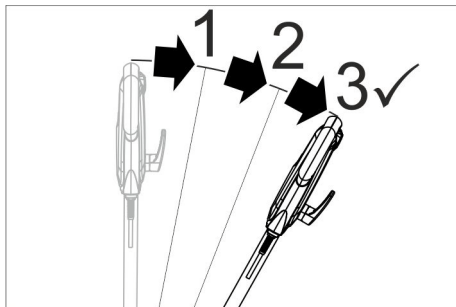
- Tõmmake kaldenurga reguleerimise hooba.
- Keerake käepide meeldivasse asendisse (väljasirutatud käed).
- Vabastage kaldenurga reguleerimise hoob.

Seadme sisselülitamine

TÄHELEPANU

Põrandakatte vigastamise oht. Ärge käitage seadet ühel kohal.

- Torgake võrgupistik seinakontakti.



Märkus:

SISSE/VÄLJA lüliti vabastamiseks tuleb pöörata käepidet vähemalt 3 sammu vertikaalsest asendist allapoole.

- Seadke käepide töökõrgusele.
- Hoidke käepidemest kahe käega kinni.
- Suruge vabastusklahvile ja hoidke.
- Vajutage SISSE / VÄLJA lülitile.
- Laske vabastusklahv lahti.
- Töö katkestamiseks vabastage lüliti.

Suuna valimine

- **Vasakule:** Suruge käepide alla.
- **Paremale:** Tõstke käepide üles.

Puhastamine

- Valage puhastuslahust põrandale või vajutage puhastusvahendi paagi (lisavarustus) doseerimishoovale.
- Lükake seadet üle puhastatava pinna.
- Tugeva määrdumise korral korrake protseduuri.
- Seejärel koristge must vesi märgimuri või lapiga ära.

Kasutuselt võtmine

- Tõmmake võrgupistik seinakontaktist välja.
- Tõmmake kaldenurga reguleerimise hooba.
- Keerake käepide vertikaalsesse asendisse.

- Vabastage kaldenurga reguleerimise hoob.
- Võtke puhastusvahendi paak (lisavarustus) ära ja kõrvaldage kasutamata jäänud puhastusvahendi lahus.
- Keerake elektriqaabel ümber kaabli-konksude.
- Peske puhastusvahendi paaki (lisavarustus) puhta veega.
- Viige seade parkimisasendisse.
- Eemaldage padjandialus / ketashari.
- Puhastage korpust niiske lapiga.

Transport

⚠ **ETTEVAATUS**

Traumade ja kahjustuste oht! Transportimisel pidage silmas masina kaalu.

- Tõmmake kaldenurga reguleerimise hooba.
- Keerake käepide vertikaalsesse asendisse.
- Vabastage kaldenurga reguleerimise hoob.
- Kallutage seade taha transpordiasendisse ja viige kasutukohta.
- Sõidukites transportimisel fikseerige seade vastavalt kehtivatele määrustele libisemise ja ümbermineku vastu.

Hoiulepanek

⚠ **ETTEVAATUS**

Traumade ja kahjustuste oht! Ladustamisel jälgige seadme kaalu.

- Viige seade parkimisasendisse.
- Säilitage seadet kuivas ruumis, mille temperatuur ei lange allapoole 0 °C.

Korrashoid ja tehnohooldus

⚠ **OHT**

Vigastusohu. Enne mistahes töid seadme juures tuleb pistik seinakontaktist välja tõmmata.

- Peske musti ketasharju veega.
- Peske määratud padjandeid maks. 60 °C juures.
- Puhastage korpust niiske lapiga.
- Kontrollige toitekaablit vigastuste osas.

Abi häirete korral

⚠ **OHT**

Vigastusohu. Enne mistahes töid seadme juures tuleb pistik seinakontaktist välja tõmmata.

Kui riket ei ole võimalik selle tabeli abil kõrvaldada, pöörduge klienditeeninduse poole.

Rike	Kõrvaldamine
Mitterahuldav puhastamise tulemus	Vahetage määratud padjand välja ja peske maks. 60 °C juures.
	Vahetage kulunud ketashari/padjand välja.
	Peske musti ketasharju veega.
Seade vibreerib tugevalt	Kontrollige harja/padjandi ja puhastusvahendi sobivust antud otstarbeks.
	Kontrollige, kas ketashari/padjand on korralikult kohal.
	Kontrollige padjandi kinnitust.
Padjand ei pöörle	Käepideme seadmine madalamale (väljasirutatud käed)
	Lähtestage harja ajami kaitse.
	Kontrollige, kas harja/padjandit blokeerib võõrkeha, vajadusel eemaldage see.

Garantii

Igas riigis kehtivad meie volitatud müügiesindaja antud garantiitingimused. Seadmel esinevad rikked kõrvaldame garantiiajal tasuta, kui põhjuseks on materjali- või valmistusviga. Garantiijuhtumi korral palume pöörduda müüja või lähima volitatud klienditeenistuse poole, esitades ostu tõendava dokumendi.

Lisavarustus ja varuosad

Kasutage ainult originaaltarvikuid ja originaalvaruosi, mis tagavad seadme ohutu ja tõrgeteta käituse.

Tarvikute ja varuosade kohta leiate teavet aadressilt www.kaercher.com.

Tähistus	Tellimisnr.
Veemahuti (täielik)	9.753-058.0
Ketashari (täielik), punane D43	9.753-056.0
Ketashari, must (kõva)	6.369-898.0
Šampoonihari, keskmiselt pehme, valge/sinine,	6.369-896.0
Ketta juhtplaat (täielik)	9.753-057.0
Padjandid, keskmised, punased	6.369-470.0
Padjandid, keskmise kõvadusega, rohelised	6.369-472.0
Padjandid, kõvad, mustad	6.369-473.0
Komplektile lisatav täiendav raskus	2.642-802.0

Tehnilised andmed

Elektriühendus		
Võrgupinge	V	220-240
Sagedus	Hz	50
Voolutarbimine, max.	W	1500
Kaitse liik		IPX4
Elektriõhusklass		I
Pistikupesa: maks. väljundvõimsus	W	500
Hari/padjand		
Läbimõõt	mm	430
Pöörete arv	1/min	150
Surumisrõhk	N/cm ²	0,30
Mõõtmed ja kaalud		
Kaal (ilma tarvikuteta)	kg	43
Pikkus	mm	590
Laius	mm	430
Kõrgus	mm	1180
Alumine läbimiskõrgus	mm	90
Kaabli pikkus	m	15
Puhastusvahendi paagi maht (Variant)	l	10
Tuvastatud väärtused vastavalt standardile EN 60335-2-67		
Võnkumise koguväärtus	m/s ²	<2,5
Ebakindlus K	m/s ²	0,2

Helirõhu tase L _{pA}	dB(A)	62
Ebakindlus K _{pA}	dB(A)	1
Müratase L _{WA} + ebakindlus K _{WA}	dB(A)	63

ELi vastavusdeklaratsioon

Käesolevaga kinnitame, et allpool kirjeldatud seade vastab meie poolt turule toodud mudelina oma kontseptsioonilt ja konstruktsioonilt EL direktiivide asjakohastele põhilistele ohutus- ja tervisekaitsenõetele.

Meiega kooskõlastamata muudatuste tegemise korral seadme juures kaotab käesolev deklaratsioon kehtivuse.

Toode: pörandapuhastaja

Tüüp: 1.291-xxx

Asjakohased EL direktiivid:

2006/42/EU (+2009/127/EU)

2014/30/EL

Kohaldatud ühtlustatud standardid:

EN 60335-1

EN 60335-2-67

EN 55014-1: 2006+A1: 2009+A2: 2011

EN 55014-2: 2015

EN 61000-3-2: 2014

EN 61000-3-11: 2000

EN 62233: 2008

Kohaldatud riiklikud standardid

-

Allakirjutatud toimivad juhatuse korraldusel ja volitusel.



H. Jenner
Chief Executive Officer



S. Reiser
Head of Approbation

dokumentatsiooni eest vastutav isik:

S. Reiser

Alfred Kärcher GmbH & Co. KG

Alfred-Kärcher-Str. 28 - 40

71364 Winnenden (Germany)

Tel: +49 7195 14-0

Faks: +49 7195 14-2212

Winnenden, 2016/04/20



Pirms ierīces pirmās lietošanas izlasiet instrukcijas oriģinālvalodā, rīkojieties saskaņā ar norādījumiem tajā un uzglabājiet to vēlākai izmantošanai vai turpmākiem lietotājiem.

Satura rādītājs

Vides aizsardzība	LV	1
Noteikumiem atbilstoša lietošana	LV	1
Drošības norādījumi	LV	1
Bīdstieņa montāža	LV	2
Aparāta elementi	LV	2
Ekspluatācijas uzsākšana	LV	2
Apkalpošana	LV	3
Ekspluatācijas pārtraukšana	LV	3
Aparāta pārvietošana	LV	4
Glabāšana	LV	4
Kopšana un tehniskā apkope	LV	4
Palīdzība darbības traucējumu gadījumā	LV	4
Garantija	LV	4
Piederumi un rezerves daļas	LV	5
Tehniskie dati	LV	5
ES Atbilstības deklarācija	LV	5

Vides aizsardzība



Iepakojuma materiāli ir atkārtoti pārstrādājami. Lūdzu, neizmetiet iepakojumu kopā ar mājsaimniecības atkritumiem, bet nogādājiet to vietā, kur tiek veikta atkritumu otrreizējā pārstrāde.



Pareiza šī izstrādājuma utilizācija. Šis marķējums norāda, ka visā ES teritorijā šo izstrādājumu nedrīkst utilizēt kopā mājsaimniecības atkritumiem. Lai novērstu nekontrolētas atkritumu utilizācijas radītu potenciālu vides kaitējumu vai cilvēku veselības apdraudējumu, pārstrādājiet to atbildīgi, veicinot ilgtspējīgu materiālo resursu atkārtota izlietošanu. Lai nodotu savu lietoto ierīci, izmantojiet nodošanas un savākšanas sistēmas vai sazinieties ar izplatītāju, no kura iegādājieties izstrādājumu. Izplatītājs var nogādāt izstrādājumu videi saudzīgas otrreizējās pārstrādes veikšanai.

Informācija par sastāvdaļām (REACH)

Aktuālo informāciju par sastāvdaļām atradīsiet:

www.kaercher.com/REACH

Noteikumiem atbilstoša lietošana

Izmantojiet šo aparātu tikai atbilstoši šajā instrukcijā ietvertajiem norādījumiem.

⚠ **UZMANĪBU**

Šī ierīce ir paredzēta lietošanai tikai telpās.

- Aparātu drīkst aprīkot tikai ar oriģināliem piederumiem un oriģinālām rezervdaļām.
- Aparāts nav paredzēts izmantošanai sprādzienbīstamās vidēs.
- Šis aparāts ir piemērots komerciālai un industriālai lietošanai, piemēram, viesnīcās, skolās, slimnīcās, fabrikās, veikalos, birojos un nomas uzņēmumos.
- Darba temperatūru diapazons ir starp +5°C un +40°C.

Drošības norādījumi

Pirms aparāta pirmās lietošanas reizes izlasiet un ievērojiet šo lietošanas instrukciju un pievienoto brošūru drošības norādījumi vienlīdzīga mašīnām, Nr. 5.956-659.

Riska pakāpes

⚠ **BĪSTAMI**

Norāde par tieši draudošām briesmām, kuras izraisa smagas traumas vai nāvi.

⚠ **BRĪDINĀJUMS**

Norāde par iespējami draudošām briesmām, kuras var izraisīt smagas traumas vai nāvi.

⚠ **UZMANĪBU**

Norāde uz iespējami bīstamu situāciju, kura var radīt vieglus ievainojumus.

IEVĒRĪBAI

Norāde par iespējami bīstamu situāciju, kura var radīt materiālos zaudējumus.

Drošības ierīces

Drošības ierīces kalpo lietotāja aizsardzībai un tās nedrīkst izslēgt vai apiet to darbību.

Fiksators

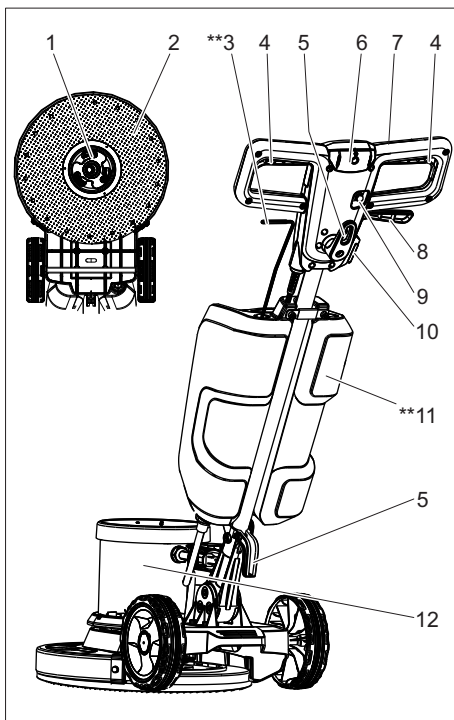
Pasargā no aparāta nejaušas ieslēgšanas. Lai aparātu ieslēgtu, vispirms nospiediet atbloķēšanas taustiņu un pēc tam ieslēgšanas/izslēgšanas slēdzi.

Bīdstieņa montāža

Pirms ekspluatācijas sākšanas atbilstoši attēlam ir jāpiemontē bīdstienis un jāizveido elektrosavienojums ar aparātu.

Attēlu skatīt vāka lapā

Aparāta elementi



- 1 Turētājs, diskveida suka / uzliku šķīvis
- 2 Slota / spilventiņu diska turētājs
- 3 Tīrīšanas līdzekļa šķīduma dozēšanas svira (opcija)
- 4 Ieslēgšanas/izslēgšanas slēdzis
- 5 Kabeļa āķis
- 6 Atbloķēšanas poga
- 7 Rokturis
- 8 Nolieces regulācijas svira
- 9 Suku piedziņas drošinātājs

- 10 Kontaktligzda piederumiem
- 11 Tīrīšanas līdzekļa tvertne (opcija)
- 12 Motora nodalījums

** neietilpst piegādes komplektā

Ekspluatācijas uzsākšana

- Regulāri pārbaudiet, vai elektrības vadam nav bojājumu, piem., plaisu veidošanās vai nolietojuma pazīmes. Ja konstatē bojājumus, vads pirms tālākas lietošanas jānomaina.
- Pārbaudiet, vai aparātam nav bojājumu, bojājumus novērsiet klientu diensētā.

Strāvas pieslēgums

- Pieslēgumu lielumus skatīt tehniskajos datos un ražotājfirmas datu plāksnītē.
- Elektriskā pieslēgšana jāveic elektriķim un jāatbilst IEC 60364-1.

⚠ BĪSTAMI

Elektriskās strāvas trieciena risks.

- *Nepārbrauciet pāri elektrības vadam.*

⚠ BĪSTAMI

Savainošanās risks!

- *Nekad neaplieciet elektrības vadu ap ķermeni vai kaklu.*
- *Neļaujiet elektrības vadam nonākt saskarē ar rotējošo suku/uzliku.*

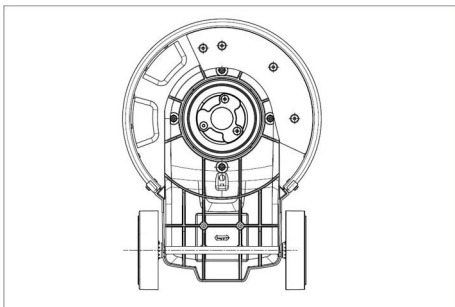
Sukas/uzlikas uzlikšana

Norādījums:

Lūdzu, izvēlieties jūsu tīrīšanas uzdevumam piemērotu piederumu.

- Slotā tiek izmantota cietām grīdām.
- Spilventiņš tiek izmantots kristalizācijai.

- Atvienojiet kontaktspraudni no kontaktligzdas.
- Pavilkiet nolieces regulēšanas sviru.
- Pagrieziet rokturi uz priekšu vertikālā pozīcijā.
- Atlaiš nolieces regulēšanas sviru.
- Sagāziet aparātu atpakaļ.



- Uzlieciet diskveida suku/šķīvi uz turētāja un pagrieziet pretēji pulksteņrādītāja virzienam.

Tīršanas līdzekļa tvertnes (opcija) uzpildīšana

⚠ BRĪDINĀJUMS

Bojājuma risks. Izmantojiet tikai ieteiktos tīršanas līdzekļus. Izmantojot citus tīršanas līdzekļus, lietotājs uzņemas atbildību par paugstinātu risku attiecībā uz ekspluatācijas drošību un nelaimes gadījumu briesmām. Izmantojiet tikai tos tīršanas līdzekļus, kuri nesatur šķīdinātājus, sāļsskābi un fluorūdeņraža skābi.

Ievērojiet uz tīršanas līdzekļiem dotos drošības norādījumus.

- Iepildiet tīršanas šķīdumu tīršanas līdzekļa tvertnē.

Apkalpošana

⚠ BRĪDINĀJUMS

Savainošanās risks! Aparāta lietošanai nepieciešamas iemaņas.

- Pārlicinieties, ka tīrāmajā zonā neatrodas šķēršļi.
- Pārbaudiet grīdas piemērotību tīršanai.
- Nelīdzenu vai raupu virsmu gadījumā lietošana ir apgrūtināta.

Uzstādīt rokturi

⚠ BRĪDINĀJUMS

Zaudējot kontroli pār aparātu, pastāv negadījumu risks. Rokturi regulējiet tikai tad, kad nedarbojas motors.

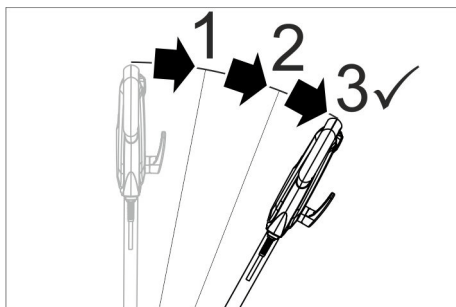
- Pavilkt nolieces regulēšanas sviru.
- Pārvietojiet rokturi ērtā pozīcijā (izstieptas rokas).
- Atlaist nolieces regulēšanas sviru.

Ierīces ieslēgšana

IEVĒRĪBAI

Risks sabojāt grīdas segumu. Nedarbiniet aparātu, stāvot uz vietas.

- Iespraudiet kontaktdakšu kontakligzdā.



Norādījums:

Lai atbloķētu IESL./IZSL. slēdzi, rokturi jāpārvieto vismaz 3 soļus lejup no vertikālās pozīcijas.

- Iestaīt rokturi darba augstumā.
- Rokturi turēt ar abām rokām.
- Nospiediet atbloķēšanas taustiņu un turiet to nospiestu.
- Nospiediet ieslēgšanas/izslēgšanas slēdzi.
- Atlaidiet atbloķēšanas taustiņu.
- Lai pārtrauktu darbību, atlaist slēdzi.

Virziena kontrole

- **Pa kreisi:** nospiediet rokturi uz leju.
- **Pa labi:** pavelciet rokturi uz augšu.

Tīršana

- Uzklājiet uz grīdas tīršanas šķīdumu vai aktivizējiet tīršanas līdzekļa tvertnes dozēšanas sviru (opcija).
- Pārvietojiet aparātu pa tīrāmo virsmu.
- Ja ir liela netīrība, šo procesu atkārtojiet.
- Pēc tam netīro ūdeni uzsūciet ar putekļusūcēju mitrai tīršanai vai uzslaukiet ar drānu.

Ekspluatācijas pārtraukšana

- Atvienojiet kontaktspraudni no kontakligzdas.
- Pavilkt nolieces regulēšanas sviru.

- Novietojiet rokturi vertikālā pozīcijā.
- Atļaut nolieces regulēšanas sviru.
- Noņemiet tīrīšanas līdzekļa tvertni (opcija) un izlejiet neizlietoto tīrīšanas līdzekļa šķīdumu.
- Uztiņiet strāvas kabeli uz kabeļa āķiem.
- Izskalojiet tīrīšanas līdzekļa tvertni (opcija) ar tīru ūdeni.
- Novietojiet aparātu stāvēšanas pozīcijā.
- Noņemiet šķīvi / diskveida suku.
- Notīrīt korpusu ar mitru lupatu.

Aparāta pārvietošana

⚠ UZMANĪBU

Savainošanās un bojājumu risks! Transportējot ņemiet vērā aparāta svaru.

- Pavilkiet nolieces regulēšanas sviru.
- Novietojiet rokturi vertikālā pozīcijā.
- Atļaut nolieces regulēšanas sviru.
- Atgāziet aparātu atpakaļ pārvietošanas stāvoklī un pārvietojiet līdz vajadzīgam mērķim.
- Transportējot automašīnā, saskaņā ar spēkā esošajām direktīvām nodrošiniet aparātu pret izslīdēšanu un apgāšanos.

Glabāšana

⚠ UZMANĪBU

Savainošanās un bojājumu risks! Uzglabājot ņemiet vērā aparāta svaru.

- Novietojiet aparātu stāvēšanas pozīcijā.
- Uzglabājiet aparātu sausā, no sala pasargātā telpā.

Kopšana un tehniskā apkope

⚠ BĪSTAMI

Savainošanās risks. Pirms aparātam veikt jebkādas darbus, atvienojiet tīkla kontakt-dakšu.

- Netīru diskveida suku noskalojiet ar ūdeni.
- Netīras uzlikas mazgājiet maksimāli 60 °C.
- Notīrīt korpusu ar mitru lupatu.
- Pārbaudiet, vai nav bojāts elektrības vads.

Palīdzība darbības traucējumu gadījumā

⚠ BĪSTAMI

Savainošanās risks. Pirms aparātam veikt jebkādas darbus, atvienojiet tīkla kontakt-dakšu.

Ja rodas traucējumi, kurus nav iespējams novērst ar šīs tabulas palīdzību, izsaučiet klientu apkalpošanas dienestu.

Darbības traucējums	Traucējuma novēršana
Nepietiekošs tīrīšanas rezultāts	Netīru uzliku nomainiet un mazgājiet maksimāli 60 °C.
	Nolietotu diskveida suku/uzliku nomainiet.
	Netīru diskveida suku noskalojiet ar ūdeni.
Ierīce spēcīgi vibrē	Pārbaudiet, vai suka/uzlika un tīrīšanas līdzeklis ir piemēroti izmantošanas gadījumam.
	Pārbaudiet diskveida suku/uzlikas pareizu novietojumu.
	Pārbaudiet uzlikas stiprinājumu.
Uzlika neregulējas	Novietojiet rokturi zemāk (izstieptas rokas)
	Ielieciet atpakaļ suku piedziņas drošinātāju.
	Pārbaudiet, vai svešķermeņi nebloķē suku/uzliku, vajadzības gadījumā svešķermeņus izņemiet.

Garantija

Katrā valstī ir spēkā mūsu uzņēmuma atbildīgās sabiedrības izdotie garantijas nosacījumi. Garantijas termiņa ietvaros iespējamos Jūsu iekārtas darbības traucējumus mēs novērsīsim bez maksas, ja to cēlonis ir materiāla vai ražošanas defekts. Garantijas remonta nepieciešamības gadījumā ar pirkumu apliecināšanu dokumentu griezieties pie tirgotāja vai tuvākajā pilnvarotajā klientu apkalpošanas dienestā.

Piederumi un rezerves daļas

Izmantot tikai oriģinālos piederumus un oriģinālās rezerves daļas, jo tie garantē drošu un nevainojamu ierīces darbību.

Informāciju par piederumiem un rezerves daļām skatīt www.kaercher.com.

Nosaukums	Pasūtījuma Nr.
Cisternas komplekts	9 753-058.0
Disku sukas komplekts, sarkans D43	9 753-056.0
Diskveida suka, melna	6 369-898.0
Suka izmantošanai ar šampūnu, vidēji mīksta, balta/zila,	6 369-896.0
Disku turētāja komplekts	9 753-057.0
Uzlikas, vidējas, sarkanas	6 369-470.0
Uzlikas, vidēji cietas, zaļas	6 369-472.0
Uzlikas, cietas, melnas	6 369-473.0
Papildaprīkojuma komplekts, papildu svars	2 642-802.0

Tehniskie dati

Strāvas pieslēgums		
Barošanas tīkla spriegums	V	220-240
Frekvence	Hz	50
Maks. jaudas patēriņš	W	1500
Aizsardzība		IPX4
Aizsardzības klase		I
Kontaktligzda: maks. jauda	W	500
Suka/uzlika		
Diametrs	mm	430
Apgrīzietņu skaits	1/min	150
Piespiešanas spiediens	N/cm ²	0,30
Izmēri un svars		
Svars (bez pierīcēm)	kg	43
Garums	mm	590
Platums	mm	430
Augstums	mm	1180
Klīrenss	mm	90
Kabeļa garums	m	15
Tīrīšanas līdzekļa tvertnes saturs (opcija)	l	10
Saskaņā ar EN 60335-2-67 aprēķinātās vērtības.		
Kopējā svārstību vērtība	m/s ²	<2,5

Nenoteiktība K	m/s ²	0,2
Skaņas spiediena līmenis L _{pA}	dB(A)	62
Nenoteiktība K _{pA}	dB(A)	1
Skaņas jaudas līmenis L _{WA} + nenoteiktība K _{WA}	dB(A)	63

ES Atbilstības deklarācija

Ar šo mēs paziņojam, ka turpmāk minētā iekārta, pamatojoties uz tās konstrukciju un izgatavošanas veidu, kā arī mūsu apgrozībā laistajā izpildījumā atbilst ES direktīvu attiecīgajām galvenajām drošības un veselības aizsardzības prasībām. Iekārtā izdarot ar mums nesaskaņotas izmaiņas, šis paziņojums zaudē savu spēku.

Produkts: Grīdas mazgāšanas iekārta
Tips: 1.291-xxx

Attiecīgās ES direktīvas:
2006/42/EK (+2009/127/EK)
2014/30/ES

Piemērotās harmonizētās normas:

EN 60335-1
EN 60335-2-67
EN 55014-1: 2006+A1: 2009+A2: 2011
EN 55014-2: 2015
EN 61000-3-2: 2014
EN 61000-3-11: 2000
EN 62233: 2008

Izmantotie valsts standarti:

-

Apakšā parakstījušās personas rīkojas uzņēmuma vadības uzdevumā un pēc tās pilnvarojuma.


H. Jenner


S. Reiser

Chief Executive Officer Head of Approval

Par dokumentāciju sastādīšanu atbildīgā persona:
S. Reiser

Alfred Kärcher GmbH & Co. KG
Alfred-Kärcher-Str. 28 - 40
71364 Winnenden (Germany)
Tālr.: +49 7195 14-0
Fakss: +49 7195 14-2212

Winnenden (Winnenden), 2016/04/20



Prieš pirmą kartą pradėdant naudotis prietaisu, būtina atidžiai perskaityti originalią instrukciją, ja vadovautis ir saugoti, kad ja galima būtų naudotis vėliau arba perduoti naujam savininkui.

Turinys

Aplinkos apsauga	LT	1
Naudojimas pagal paskirtį	LT	1
Saugos reikalavimai	LT	1
Stumiamojo strypo montavimas	LT	2
Prietaiso dalys	LT	2
Naudojimo pradžia	LT	2
Valdymas	LT	3
Naudojimo nutraukimas	LT	3
Transportavimas	LT	4
Laikymas	LT	4
Priežiūra ir aptarnavimas	LT	4
Pagalba gedimų atveju	LT	4
Garantija	LT	4
Priedai ir atsarginės dalys	LT	4
Techniniai duomenys	LT	5
ES atitikties deklaracija	LT	5

Aplinkos apsauga



Pakuotės medžiagos gali būti perdirbamos. Neišmeskite pakuočių kartu su buitinėmis atliekomis, bet atiduokite jas perdirbti.



Tinkamas produkto utilizavimas. Šis ženklavimas reiškia, kad produktas turi būti utilizuotas su kitomis buitinėmis atliekomis visoje ES. Siekiant išvengti galimos žalos aplinkai ar žmonių sveikatai dėl nekontroliuojamo šiukšlių utilizavimo, atsakingai atlikite antrinį perdirbimą ir skatinkite tvarų materialijų išteklių pakartotinį naudojimą. Norėdami grąžinti savo panaudotą prietaisą, naudokitės grąžinimo ir surinkimo sistemomis arba susisiekite su mažmenininku, kur pirkote produktą. Jie gali paimti šį produktą ir atlikti aplinkai nekenkiantį antrinį perdirbimą.

Nurodymai apie sudedamąsias medžiagas (REACH)

Aktualią informaciją apie sudedamąsias dalis rasite adresu:

www.kaercher.com/REACH

Naudojimas pagal paskirtį

Šį prietaisą naudokite tik šioje instrukcijoje nurodytiems tikslams.

⚠ **ATSARGIAI**

Šis prietaisas skirtas naudoti tik patalpose.

- Prietaisą naudokite tik su originaliais priedais ir atsarginėmis dalimis.
- Prietaiso negalima naudoti patalpose, kuriose yra sprogimų pavojus.
- Šis prietaisas tinka pramoniniam naudojimui, pvz., viešbučiuose, mokyklose, ligoninėse, fabrikuose, parduotuvėse, biuruose ir nuomos punktuose.
- Naudojimo temperatūra turi būti nuo +5°C iki +40°C.

Saugos reikalavimai

Prieš pradėdami naudotis prietaisu, įdėmiai perskaitykite šią naudojimo instrukciją ir pridėtą informacinį bukletą „Nurodymus dėl diskinių siurblių saugos“ (Nr. 5.956-659) ir laikykitės jo reikalavimų.

Rizikos lygiai

⚠ **PAVOJUS**

Nuoroda dėl tiesioginio pavojaus, galinčio sukelti sunkius kūno sužalojimus ar mirtį.

⚠ **ISPĖJIMAS**

Nuoroda dėl galimo pavojaus, galinčio sukelti sunkius kūno sužalojimus ar mirtį.

⚠ **ATSARGIAI**

Nurodo galimą pavojų, galintį sukelti lengvus sužalojimus.

DĖMESIO

Nuoroda dėl galimo pavojaus, galinčio sukelti materialinius nuostolius.

Saugos įranga

Saugos įranga apsaugo naudotoją, todėl jos negalima keisti arba nenaudoti.

Fiksatorius

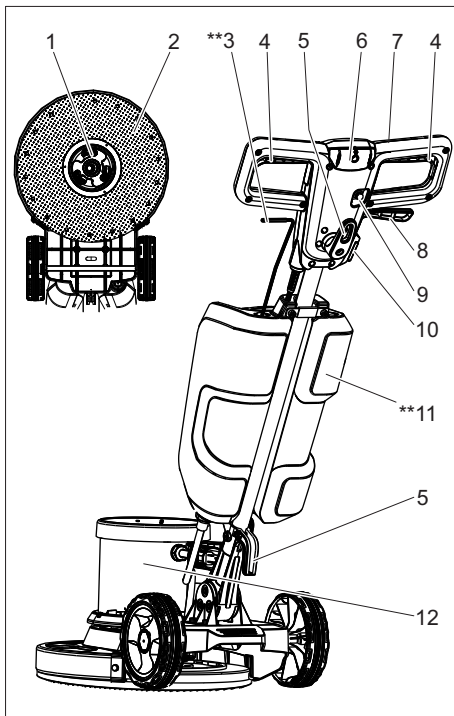
Apsaugo nuo atsitiktinio įrenginio įjungimo. Norėdami įjungti įrenginį, paspauskite atblokavimo mygtuką, o po to pagrindinį jungiklį.

Stumiamojo strypo montavimas

Prieš pradėdami naudoti įrenginį, kaip parodyta, sumontuokite stumiamąjį strypą ir įjunkite įrenginį į maitinimo tinklą.

Paveikslas pateiktas viršelyje

Prietaiso dalys



- 1 Laikiklis, diskinis šepetys / valymo pado diskas
- 2 Šepetys / varančiosios rato plokštės padas
- 3 Valomojo tirpalo dozavimo svirtis (pasirenkama)
- 4 Pagrindinis jungiklis
- 5 Kabelio kablys
- 6 Atblokavimo mygtukas
- 7 Rankena
- 8 Polinkio reguliatorius
- 9 Šepečio pavaros saugiklis
- 10 Šakutės lizdas priedams

11 Valymo priemonių bakas (pasirenkamas priedas)

12 Variklio korpusas

** netiekiami kartu su įrenginiu

Naudojimo pradžia

- Reguliariai tikrinkite, ar nepažeistas maitinimo laidas, pavyzdžiui, ar neatsirado trūkių arba senėjimo požymių. Radę pažeidimų, prieš naudodami prietaisą, būtinai pakeiskite maitinimo laidą.
- Sugedus prietaisui, kad patikrinimo ir remonto darbus atliktų klientų aptarnavimo tarnyba.

Elektros srovė

- Elektros įrangos charakteristikos pateiktos techninėje specifikacijoje ir duomenų lentelėje.
- Elektros instaliaciją turi atlikti elektrikas vadovaudamasis IEC 60364-1 reikalavimais.

⚠ PAVOJUS

Srovės smūgio pavojus.

- *Nepervažiukite per maitinimo kabelį.*

⚠ PAVOJUS

Sužalojimų pavojus!

- *Jokiu būdu nedėkite maitinimo kabelio apie kūną ar kaklą.*
- *Užtikrinkite, kad maitinimo kabelis neprisiliestų prie besisukančio šepečio ar valymo pado.*

Šepečio / valymo pado montavimas

Pastaba:

Savo valymo užduočiai pasirinkite tinkamą priedą.

- Šepetys naudojamas kietajai grindų dangai.
- Padas naudojamas kristalizacijai.

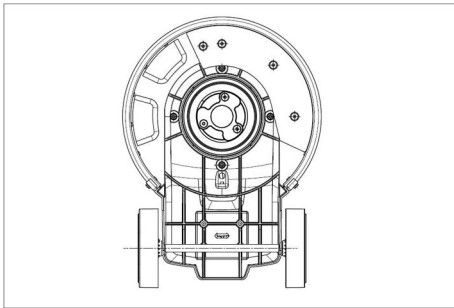
→ Ištraukite prietaiso kištuką iš kištukinio lizdo.

→ Patraukite polinkio reguliatorių.

→ Pasukite rankeną į priekį į vertikalią padėtį.

→ Atleiskite polinkio reguliatorių.

→ Palenkite prietaisą atgal.



- ➔ Diskinį šepetį / valymo pado diską uždėkite ant laikiklio ir pasukite prieš laikrodžio rodyklę.

Valymo priemonių bako (pasirenkamas priedas) pripildymas

⚠ **ĮSPĖJIMAS**

Pažeidimo pavojus. Naudokite tik rekomenduojamas valomasias priemones. Jei naudojamos kitos valymo priemonės, išky-la pavojus naudojimo saugumui ir padidėja nelaimingų atsitikimų rizika.

Naudokite tik tas valymo priemones, kuriose nėra tirpiklių, druskos rūgšties ir kitų skystų rūgščių.

Laikykitės ant valymo priemonių pakuočių pateiktų saugos reikalavimų.

- ➔ Valymo priemonių baką pripilkite valomojo tirpalo.

Valdymas

⚠ **ĮSPĖJIMAS**

Sužalojimų pavojus! Norint sėkmingai valdyti įrenginį, reikia įgyti praktikos.

- Įsitinkinkite, kad valomoje vietoje nėra jokių kliūčių.
- Patikrinkite grindų dangos tinkamumą.
- Ant nelygaus ar grubaus paviršiaus įrenginį naudoti sudėtingiau.

Rankenos nustatymas

⚠ **ĮSPĖJIMAS**

Praradus įrenginio kontrolę, kyla nelaimingo atsitikimo pavojus. Rankeną reguliuokite tik varikliui stovint.

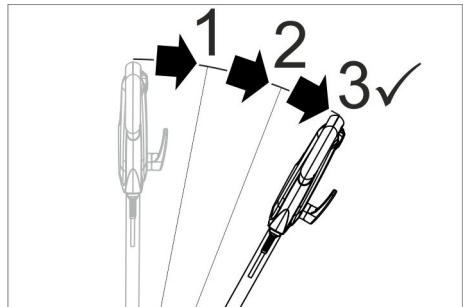
- ➔ Patraukite polinkio reguliatorių.
- ➔ Palenkite rankeną į patogią padėtį (ištiestomis rankomis).
- ➔ Atleiskite polinkio reguliatorių.

Prietaiso įjungimas

DĖMESIO

Kyla pavojus pažeisti grindų dangą. Prietaisus negali stovėti vienoje vietoje.

- ➔ Įkiškite prietaiso kištuką į kištukinį lizdą.



Pastaba:

Į.J. / IŠ.J. jungikliui atblokuoti, reikia rankeną mažiausiai per 3 žingsnius iš vertikalios padėties nulenkti žemyn.

- ➔ Nustatykite darbinį rankenos aukštį.
- ➔ Rankeną tvirtai laikykite abiejomis rankomis.
- ➔ Paspauskite ir laikykite nuspaudę atblokavimo mygtuką.
- ➔ Paspauskite pagrindinį jungiklį.
- ➔ Atleiskite atblokavimo mygtuką.
- ➔ Norėdami nutraukti eksploataciją, atleiskite jungiklius.

Krypties nustatymas

- **Į kairę:** paspauskite rankeną žemyn.
- **Į dešinę:** pakelkite rankeną.

Valymas

- ➔ Užtepkite valomojo tirpalo ant grindų arba paspauskite valymo priemonių bako (pasirenkamas priedas) dozavimo svirtį.
- ➔ Stumkite įrenginį valomu paviršiumi.
- ➔ Jei paviršius užterštas stipriai, pakartokite šią procedūrą.
- ➔ Po to surinkite nešvarų vandenį drėgno valymo siurbliu arba šluoste.

Naudojimo nutraukimas

- ➔ Ištraukite prietaiso kištuką iš kištukinio lizdo.

- Patraukite polinkio reguliatorių.
- Nustatykite rankeną į vertikalią padėtį.
- Atleiskite polinkio reguliatorių.
- Nuimkite valymo priemonių baką (pasirenkamas priedas) ir sutvarkykite nesunaudoto valomojo tirpalo likučius.
- Apsukite maitinimo kabelį aplink kabelio kablukus.
- Valymo priemonių baką (pasirenkamas priedas) išskalaukite švariu vandeniu.
- Pastatykite įrenginį į laikymo padėtį.
- Nuimkite valymo pado diską / diskinių šepetį.
- Nuvalykite paviršių drėgna šluoste.

Transportavimas

⚠ **ATSARGIAI**

Sužalojimų ir pažeidimų pavojus! Transportuodami įrenginį, atsižvelkite į jo masę.

- Patraukite polinkio reguliatorių.
- Nustatykite rankeną į vertikalią padėtį.
- Atleiskite polinkio reguliatorių.
- Palenkite prietaisą atgal į transportavimo padėtį ir nustumkite į naudojimo vietą.
- Transportuojant įrenginį transporto priemonėse, jį reikia užfiksuoti pagal galiojančius reglamentus, kad neslystų ir neapvirštų.

Laikymas

⚠ **ATSARGIAI**

Sužalojimų ir pažeidimų pavojus! Statydami įrenginį laikyti, atsižvelkite į jo masę.

- Pastatykite įrenginį į laikymo padėtį.
- Prietaisą laikykite sausoje, nuo šalčio apsaugotoje patalpoje.

Priežiūra ir aptarnavimas

⚠ **PAVOJUS**

Sužalojimų rizika. Prieš bet kokius darbus su prietaisu, būtinai ištraukite tinklo kištuką.

- Užterštus diskinius šepetčius išskalaukite švariu vandeniu.
- Užterštus valymo padus plaukite ne karštesniu nei 60 °C vandeniu.
- Nuvalykite paviršių drėgna šluoste.
- Patikrinkite, ar nepažeistas maitinimo kabelis.

Pagalba gedimų atveju

⚠ **PAVOJUS**

Sužalojimų rizika. Prieš bet kokius darbus su prietaisu, būtinai ištraukite tinklo kištuką. Jei yra gedimas, kurio negalite pataisyti naudodamiesi šia lentele, kreipkitės į klientų aptarnavimo skyrių.

Gedimas	Šalinimas
Nepatenkinamas valymo rezultatas	<p>Užterštą valymo padą pakeiskite ir išplaukite ne karštesniu nei 60 °C vandeniu.</p> <p>Pakeiskite nusidėvėjusį diskinių šepetį / valymo padą.</p> <p>Užterštus diskinius šepetčius išskalaukite švariu vandeniu.</p> <p>Patikrinkite, ar tinka šepetys / valymo padas ir valymo priemonių konkrečiu atveju.</p>
Prietaisas stipriai vibruoja	<p>Patikrinkite, ar gerai laikosi diskinis šepetys / valymo padas.</p> <p>Patikrinkite, ar pritvirtintas valymo padas.</p> <p>Nuleiskite žemiau rankeną (ištiestomis rankomis)</p>
Padas nesisuka	<p>Atstatykite šepetčio pavaros saugiklį.</p> <p>Patikrinkite, ar šepetčio / valymo pado neblokuoja pašaliniai daiktai, jei reikia, pašalinkite šiuos pašalinius daiktus.</p>

Garantija

Kiekvienoje šalyje galioja mūsų įgaliotų pardavėjų nustatytos garantijos sąlygos. Galimus prietaiso gedimus garantijos galiojimo laikotarpiu pašalinsime nemokamai, jei tokių gedimų priežastis buvo netinkamos medžiagos ar gamybos defektai. Dėl garantinių gedimų šalinimo kreipkitės į savo pardavėją arba artimiausią klientų aptarnavimo tarnybą pateikdami pirmą patvirtinantį kasos kvitą.

Priedai ir atsarginės dalys

Naudokite tik originalius priedus ir atsargines dalis, taip užtikrinsite, kad prietaisas būtų eksploatuojamas patikimai ir be trikčių.

Informaciją apie priedus ir atsargines dalis rasite čia: www.kaercher.com.

Pavadinimas	Užsakymo Nr.
Visa cisterna	9.753-058.0
Visas diskinis šepetys, raudonas D43	9.753-056.0
Diskinis šepetys, juodas	6.369-898.0
Šepetys plovimui šampūnu, vidutinio minkštumo, baltai mėlynas,	6.369-896.0
Visa diskinio eigos mechanizmo plokštė	9.753-057.0
Valymo padas, vidutinis, raudonas	6.369-470.0
Valymo padas, vidutinio kietumo, žalias	6.369-472.0
Valymo padas, kietas, juodas	6.369-473.0
Papildomo rinkinio papildomas svoris	2.642-802.0

Techniniai duomenys

Elektros srovė		
Tinklo įtampa	V	220-240
Dažnis	Hz	50
Imamoji galia, maks.	W	1500
Saugiklio rūšis		IPX4
Apsaugos klasė		I
Kištukinis lizdas: didž. išėjimo galia	W	500
Šepetys / valymo padas		
Skersmuo	mm	430
Apsukų kiekis	1/min	150
Prispaudimo slėgis	N/cm ²	0,30
Matmenys ir masė		
Svoris (be priedų)	kg	43
Ilgis	mm	590
Plotis	mm	430
Aukštis	mm	1180
Klirensas	mm	90
Kabelio ilgis	m	15
Valymo priemonių talpyklos tūris (pasirenkamas priedas)	l	10

Nustatytos vertės pagal EN 60335-2-67		
Bendroji virpesių vertė	m/s ²	<2,5
Nesaugumas K	m/s ²	0,2
Garso slėgio lygis L _{PA}	dB(A)	62
Neapibrėžtis K _{PA}	dB(A)	1
Garantuotas triukšmo lygis L _{WA} + neapibrėžtis K _{WA}	dB(A)	63

ES atitikties deklaracija

Šiuo pareiškime, kad toliau aprašyto aparato brėžiniai ir konstrukcija bei mūsų į rinką išleistas modelis atitinka pagrindinius ES direktyvų saugumo ir sveikatos apsaugos reikalavimus. Jei mašinos modelis keičiamas su mumis nepasitarus, ši deklaracija nebegalioja.

Gaminys: Grindų valiklis

Tipas: 1.291-xxx

Specialios ES direktyvos:
2006/42/EB (+2009/127/EB)
2014/30/ES

Taikomi darnieji standartai:

EN 60335-1

EN 60335-2-67

EN 55014-1: 2006+A1: 2009+A2: 2011

EN 55014-2: 2015

EN 61000-3-2: 2014

EN 61000-3-11: 2000

EN 62233: 2008

Taikomi nacionaliniai standartai:

-

Pasirašantys asmenys yra įgalioti parduotuvės vadovybės.


H. Jenner

Chief Executive Officer


S. Reiser

Head of Approbation

Dokumentaciją tvarkyti įgaliotas asmuo:
S. Reiser

Alfred Kärcher GmbH & Co. KG
Alfred-Kärcher-Str. 28 - 40
71364 Winnenden (Germany)
Tel.: +49 7195 14-0
Faksas: +49 7195 14-2212

Vinendenas, 2016-04-20



Перед першим застосуванням вашого пристрою прочитайте цю оригінальну інструкцію з експлуатації, після цього дійте відповідно неї та збережіть її для подальшого користування або для наступного власника.

Зміст

Захист навколишнього середовища	UK	1
Правильне застосування	UK	1
Правила безпеки	UK	2
Встановлення висувної штанги.	UK	2
Елементи приладу	UK	2
Введення в експлуатацію	UK	2
Експлуатація	UK	3
Зняття з експлуатації	UK	4
Транспортування	UK	4
Зберігання	UK	4
Догляд та технічне обслуговування	UK	5
Допомога у випадку неполадок	UK	5
Гарантія	UK	5
Приладдя й запасні деталі	UK	5
Технічні характеристики	UK	6
Заява про відповідність Європейського співтовариства	UK	6

Захист навколишнього середовища



Матеріали упаковки піддаються переробці для повторного використання. Будь ласка, не викидайте пакувальні матеріали разом із домашнім сміттям, віддайте їх для на переробку.



Належна утилізація цього виробу. Це маркування вказує на те, що на всій території ЄС цей виріб не слід утилізувати разом з іншими побутовими відходами. Щоб запобігти можливому заподіянню шкоди навколишньому середовищу та здоров'ю людей унаслідок неконтрольованої утилізації відходів, потрібно відповідально ставитись до питання вторинної переробки, що забезпечує раціональне повторне використання ресурсів. Для повернення вашого використаного пристрою використовуйте системи повернення та збору або зверніться до пункту продажу, де було придбано виріб. Там зможуть передати виріб на екологічно безпечну вторинну переробку.

Інструкції із застосування компонентів (REACH)

Актуальні відомості про компоненти наведені на веб-вузлі за адресою:

www.kaercher.com/REACH

Правильне застосування

Використовувати даний прилад винятково у відповідності до вказівок даної інструкції з експлуатації.

⚠ **ОБЕРЕЖНО**

Цей пристрій призначений для експлуатації лише у приміщеннях.

- У пристрої дозволяється використовувати лише оригінальне обладнання та оригінальні запасні частини.
- Прилад не призначений для використання у вибухонебезпечному середовищі.
- Цей пристрій придатний для промислового застосування, наприклад, в готелях, школах, лікарнях, на фабриках, у магазинах, офісах та орендних підприємствах.
- Діапазон робочих температур лежить між +5C і +40C.

Правила безпеки

Перед першим використанням пристрою прочитайте та дотримуйтесь даного Керівництва з експлуатації та брошури з техніки безпеки при роботі з дисковими миючими пристроями № 5.956-659 (додається) та дійте відповідно.

Рівень небезпеки

⚠ НЕБЕЗПЕКА

Вказівка щодо небезпеки, яка безпосередньо загрожує та призводить до тяжких травм чи смерті.

⚠ ПОПЕРЕДЖЕННЯ

Вказівка щодо потенційно можливої небезпечної ситуації, що може призвести до тяжких травм чи смерті.

⚠ ОБЕРЕЖНО

Вказівка щодо потенційно небезпечної ситуації, яка може спричинити отримання легких травм.

УВАГА

Вказівка щодо можливої потенційно небезпечної ситуації, що може спричинити матеріальні збитки.

Захисні засоби

Устаткування техніки безпеки призначене для захисту користувачів, воно не повинно використовуватись за межами виробництва та не за призначенням.

Блокування

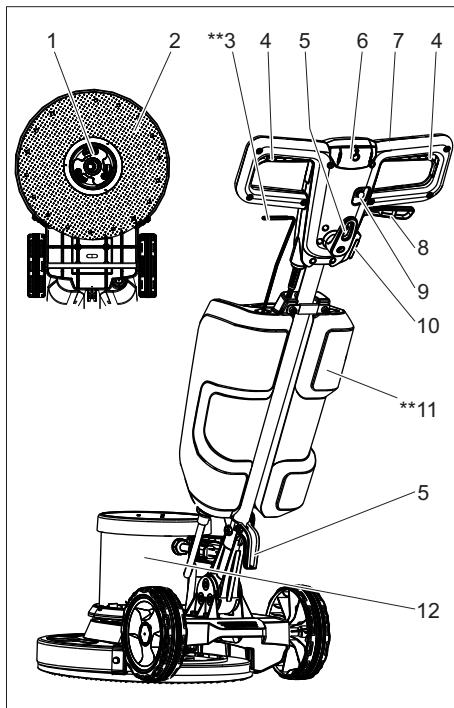
Запобігає випадковому вмиканню пристрою. Щоб увімкнути пристрій натисніть кнопку деблокування, а потім - вимикач ВМИК / ВИМК

Встановлення висувної штанги

Перед введенням в експлуатацію слід змонтувати висувну штангу відповідно до ілюстрацій і встановити електричне з'єднання з пристроєм.

Малюнок див. на звороті

Елементи приладу



- 1 Захват, дискова щітка / привідна тарілка для накладок
- 2 Приводна пластина щітки/пада
- 3 Важіль дозування розчину засобу для чищення (опція)
- 4 Вимикач ВМИК / ВИМК
- 5 Гачки для кабелю
- 6 Кнопка розблокування
- 7 Ручка
- 8 Важіль регулювання нахилу
- 9 Запобіжник приводу щіток
- 10 Розетка для додаткового обладнання
- 11 Бак для мийного засобу (опція)
- 12 Кожух двигуна

** не входить до комплекту постачання

Введення в експлуатацію

- Електропроводку регулярно оглядати на наявність ушкоджень. таких, як, наприклад, утворення тріщин або старіння. Якщо виявлені ушкодження, необхідно замінити лінію перед подальшим застосуванням.

- ➔ Провести перевірку пристрою на наявність ушкоджень, ушкодження усуває сервісна служба.

Підключення до джерела току

- Значення щодо підключення див. Технічні дані та заводську табличку.
- Електричні з'єднання повинні бути виконані електромонтажником та відповідати ІЕС 60364-1.

⚠ НЕБЕЗПЕКА

Небезпека ураження електричним струмом.

- Забороняється переїжджати через мережний кабель.

⚠ НЕБЕЗПЕКА

Небезпека травмування!

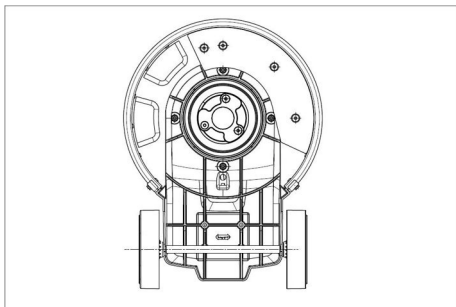
- Забороняється обвивати мережний кабель довкола тіла або шиї.
- Мережний кабель не повинен стикатися з щіткою/накладкою, що обертається.

Встановлення щітки/накладки

Вказівка:

Виберіть аксесуар, що відповідає вашому завданню з очищення.

- Щітка використовується для твердих підлогових покриттів.
 - Пад використовується для кристалізації.
- ➔ Витягніть мережний штекер зі штепсельної розетки.
 - ➔ Потягнути важіль регулювання нахилу.
 - ➔ Поверніть ручку вперед у вертикальне положення.
 - ➔ Відпустити важіль регулювання нахилу.
 - ➔ Перекинути пристрій назад.



- ➔ Встановить дискову щітку/привідну тарілку на захват і обернути проти годинникової стрілки.

Заповнення бака для мийного засобу (опція)

⚠ ПОПЕРЕДЖЕННЯ

Небезпека ушкодження. Застосовувати тільки рекомендовані засоби для чищення. У випадку використання інших засобів для чищення експлуатуюча особа бере на себе підвищений ризик з погляду безпеки роботи й безпеки одержання травм.

Використовувати тільки ті засоби для чищення, що не містять розчинники, соляну та плавикову (фторидну) кислоту.

Дотримуватися вказівок по техніці безпеки, наведених на упаковці засобів для чищення.

- ➔ Залити розчин для очищення в бак для мийного засобу.

Експлуатація

⚠ ПОПЕРЕДЖЕННЯ

Небезпека травмування! Проведення обслуговування пристрою вимагає практики.

- Забезпечити відсутність перешкод області, що очищається.
- Перевірити якість структури підлоги.
- Обробка нерівних або шорстких поверхонь буде утруднена

Установити ручку

⚠ ПОПЕРЕДЖЕННЯ

Небезпека нещасного випадку при втраті контролю над пристроєм. Міняти положення ручки дозволяється тільки при зупиненому двигуні.

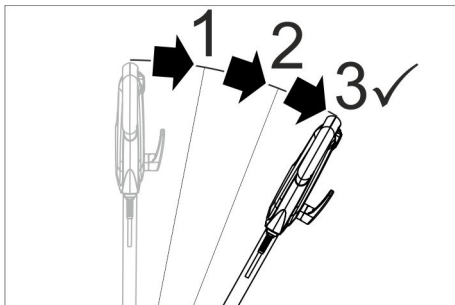
- ➔ Потягнути важіль регулювання нахилу.
- ➔ Повернути ручку в зручне положення (на відстань витягнутої руки).
- ➔ Відпустити важіль регулювання нахилу.

Увімкнення приладу

УВАГА

Небезпека ушкодження покриття підлоги. Не працювати з пристроєм на одному місці.

- Вставте мережний штекер у штепсельну розетку приладу.



Вказівка:

Для розблокування вимикача УВІМК./ ВІМК. слід опустити ручку щонайменше на 3 кроки з вертикального положення.

- Установити ручку на робочу висоту.
- Тримати ручку двома руками.
- Натиснути та утримувати кнопку деблокування.
- Натиснути вимикач ВІМК / ВІМК.
- Відпустити кнопку деблокування.
- Для переривання роботи відпустити вимикач.

Регулювання напрямку

- **Вліво:** Притиснути ручку вниз.
- **Вправо:** Підвести ручку.

Миття

- Нанести на підлогу розчин для очищення або натиснути важіль дозування на баку для мийного засобу (опція).
- Переміщати пристрій по поверхні, що очищається.
- За наявності сильного забруднення повторити процес очищення.
- Потім видалити забруднену воду за допомогою пілососа для вологого прибирання або накладки.

Зняття з експлуатації

- Витягнути мережний штекер зі штепсельної розетки.
- Потягнути важіль регулювання нахилу.
- Встановити ручку у вертикальне положення.
- Відпустити важіль регулювання нахилу.
- Зняти бак із засобом для чищення (опція) і утилізувати невитрачений розчин засобу для чищення.
- Намотайте силовий кабель на гачки для кабелю.
- Промити бак для мийного засобу (опція) чистою водою.
- Перевести пристрій в паркувальне положення.
- Зняти привідну тарілку / дискову щітку.
- Протерти корпус апарата вологою ганчіркою.

Транспортування

⚠ ОБЕРЕЖНО

Небезпека травм та пошкоджень! При транспортуванні слід звернути увагу на вагу пристрою.

- Потягнути важіль регулювання нахилу.
- Встановити ручку у вертикальне положення.
- Відпустити важіль регулювання нахилу.
- Нахилити пристрій назад в положення для транспортування та переїхати до місця застосування.
- При перевезенні апарату в транспортних засобах слід враховувати місцеві діючі державні норми, направлені на захист від ковзання та перекидання.

Зберігання

⚠ ОБЕРЕЖНО

Небезпека травм та пошкоджень! При зберіганні звернути увагу на вагу пристрою.

- Перевести пристрій в паркувальне положення.
- Зберігати пристрій в сухому, захищеному від морозів приміщенні.

Догляд та технічне обслуговування

⚠ НЕБЕЗПЕКА

Небезпека травмування. Перед початком усіх робіт з приладом витягнути штепсельну вилку з розетки.

- Промити водою забруднені дискові щітки.
- Випрати забруднені накладки при температурі, що не перевищує 60 °С.
- Протерти корпус апарата вологою ганчіркою.
- Перевірити мережний кабель на ушкодження.

Допомога у випадку неполадок

⚠ НЕБЕЗПЕКА

Небезпека травмування. Перед початком усіх робіт з приладом витягнути штепсельну вилку з розетки.

В разі виникнення пошкоджень, які не можна усунути за допомогою цієї таблиці, телефонуйте до сервісного центру.

Несправність	Усунення
Недостатній результат очищення	Замінити забруднені накладки і випрати при температурі, що не перевищує 60 °С.
	Замінити зношену дискову щітку/накладку.
	Промити водою забруднені дискові щітки.
Пристрій сильно вібує	Перевірити щітку/накладку і мийний засіб на придатність до використання.
	Перевірити кріплення накладки.
	Встановить ручку глибше (на відстань витягнутої руки).

Несправність	Усунення
Накладка не обертається	Встановити запобіжник приводу щіток у вихідне положення.
	Перевірити, чи не заблокована щітка/накладка сторонніми предметами, при необхідності видалити сторонні предмети.

Гарантія

У кожній країні діють умови гарантії, наданої відповідною фірмою-продавцем. Неполадки в роботі пристрою ми усуваємо безкоштовно протягом терміну дії гарантії, якщо вони викликані браком матеріалу чи помилками виготовлення. У випадку чинної гарантії звертіться до продавця чи в найближчий авторизований сервісний центр з документальним підтвердженням покупки.

Приладдя й запасні деталі

Слід використовувати лише оригінальні комплектуючі та оригінальні запасні деталі, тому що саме вони гарантують безпечну та безперебійну експлуатацію приладу. Інформація щодо комплектуючих та запасних деталей міститься на сайті www.kaercher.com.

Назва	№ замовлення
Резервуар для води в зборі	9.753-058.0
Дискова щітка в зборі, червона D43	9.753-056.0
Дискова щітка, чорна (тверда)	6.369-898.0
Щітка для чищення з шампунем, напівжорстка, біла/блакитна,	6.369-896.0
Дискова панель приводу в зборі	9.753-057.0
Накладки, середні, червоні	6.369-470.0
Накладки, напівжорсткі, зелені	6.369-472.0
Накладки, жорсткі, чорні	6.369-473.0
Комплект для встановлення додаткової ваги	2.642-802.0

Технічні характеристики

Подача струму		
Номинальна напруга	V	220-240
Частота	Hz	50
Споживана потужність, макс.	Вт	1500
Ступінь захисту		IPX4
Клас захисту		I
Розетка: макс. вихідна потужність	Вт	500
Щітка/накладка		
Діаметр	мм	430
Число обертів	1/хв.	150
Притисковий тиск	Н/см ²	0,30
Розміри та вага		
вага (без обладнання)	кг	43
Довжина	мм	590
ширина	мм	430
висота	мм	1180
Габаритна висота	мм	90
Довжина кабелю	м	15
Вміст резервуару для мийного засобу (Опція)	л	10
Значення встановлено згідно стандарту EN 60335-2-67		
Загальне значення коливань	м/с ²	<2,5
Небезпека К	м/с ²	0,2
Рівень шуму L _{рА}	дБ(А)	62
Небезпека К _{рА}	дБ(А)	1
Рівень потужності шуму L _{WA} + небезпека К _{WA}	дБ(А)	63

Заява при відповідності Європейського співтовариства

Цим ми повідомляємо, що нижче зазначена машина на основі своєї конструкції та конструктивного виконання, а також у випущеній у продаж моделі, відповідає спеціальним основним вимогам щодо безпеки та захисту здоров'я представлених нижче директив ЄС. У випадку неузгодженої з нами зміни машини ця заява втрачає свою силу.

Продукт: Очишувач підлоги

Тип: 1.291-xxx

Відповідна директива ЄС

2006/42/ЄС (+2009/127/ЄС)

2014/30/EU

Прикладні гармонізуючі норми

EN 60335-1

EN 60335-2-67

EN 55014-1: 2006+A1: 2009+A2: 2011

EN 55014-2: 2015

EN 61000-3-2: 2014

EN 61000-3-11: 2000

EN 62233: 2008

Запропоновані національні норми

-

Ті, хто підписалися діють за запитом та дорученням керівництва.


H. Jenner

Chief Executive Officer


S. Reiser

Head of Approbation

уповноважений по документації:

S. Reiser

Alfred Kaercher GmbH & Co. KG

Alfred-Kaercher-Str. 28 - 40

71364 Winnenden (Germany)

Тел.: +49 7195 14-0

Факс: +49 7195 14-2212

м. Вінненден, 20.04.2016



Бұйымыңызды алғашқы қолдану алдында пайдалану нұсқауын мұқият оқып шығыңыз, нұсқауларды орындап, кейінгі пайдалану үшін немесе осы бұйымды кейін пайдаланатын тұлғалар үшін сақтап қойыңыз.

Мазмұны

Қоршаған ортаны қорғау	КК	1
Бұйымды мақсатына сәйкес қолдану	КК	1
Қауіпсіздік туралы нұсқаулар	КК	2
Итергішті орнату	КК	2
Бұйым элементтері	КК	2
Бұйымды іске қосу	КК	2
Қолдану	КК	3
Қолданудан шығару	КК	4
Тасымалдау	КК	4
Бұйымның сақталынуы	КК	4
Күту мен техникалық тексеру жұмыстары	КК	4
Кедергілер болғанда көмек алу	КК	5
Кепілдеме	КК	5
Бұйым керек-жарақтары мен қосалқы бөлшектері	КК	5
Техникалық мағлұматтар	КК	5
СЕ сәйкестік туралы анықтамасы	КК	6

Қоршаған ортаны қорғау



Қаптау материалдары екінші өңдеуге жарамды. Қаптаманы үй қоқысына лақтырмауыңызды сұраймыз, оларды екінші өңдеу үшін бөлек қойыңыз.



Осы өнімнің дұрыс жойылуы. Бұл белгі осы өнім ЕО аймағында басқа тұрмыстық қалдықтармен бірге жойылмауы керек екенін көрсетеді. Қалдықтарды бақылаусыз жоюдан қоршаған ортаға немесе адам денсаулығына келетін ықтимал қауіпті болдырмау мақсатында материалдық ресурстарды қайта пайдалануға ықпал ету үшін оны талаптарға сай жойыңыз. Пайдаланылған құрылғыны қайтару үшін қайтару және жинау жүйелерін пайдаланыңыз немесе өнім сатып алынған сатушыға хабарласыңыз. Олар осы өнімді қоршаған ортаға қауіпсіз қайта өңдеуге пайдалана алады.

Құрамындағы заттар туралы анықтамалар (REACH)

Бұйымның құрамындағы заттар туралы соңғы мағлұматтарды астыда көрсетілген интернет беттерімізде оқи аласыз:

www.kaercher.com/REACH

Бұйымды мақсатына сәйкес қолдану

Бұл бұйымды тек осы пайдалану нұсқаулығындағы мәліметтерге сәйкес қолданыңыз.

⚠ АБАЙЛАҢЫЗ

Бұл құрылғы тек бөлме ішінде пайдалануға арналған.

- Бұйымды тек түпнұсқа керек-жарақтармен және қосалқы бөлшектермен пайдалануға болады.
- Бұйым жарылыс қаупі бар қоршаған орталарда пайдаланылуға арналмаған.
- Бұл құрылғы коммерциялық пайдалануға жарамды, мысалы, қонақүйлерде, мектептерде, ауруханаларда, фабрикаларда,

дүкендерде, кеңселерде және жалға беру компанияларында.

- Жұмыс температуралар диапазоны +5°С және +40°С аралығында болады.

Қауіпсіздік туралы нұсқаулар

Құрылғыны бірінші рет пайдаланудың алдында осы пайдалану нұсқауларын және бірге берілетін кітапшаны оқып, орындаңыз: № 5.956-659.0 бір тегерікті диск машиналарына арналған қауіпсіздік ақпараты.

Қауіп деңгейі

△ **ҚАУІП**

Ауыр жарақаттануға не өлімге апарып соғатын тікелей түрде түсе алатын тәуекелге нұсқау.

△ **ЕСКЕРТУ**

Ауыр жарақаттануға не өлімге апарып соғатын ықтимал қауіпті жағдайларға нұсқау.

△ **АБАЙЛАҢЫЗ**

Жеңіл жарақаттануға апарып соғатын ықтимал қауіпті жағдайға нұсқау.

НАЗАР АУДАРЫҢЫЗ

Материалдық зиянға апарып соғатын ықтимал қауіпті жағдайға нұсқау.

Қауіпсіздік құралдары

Қауіпсіздік құрылғылары пайдаланушыны қорғауға арналған және жұмысын немесе олардың функцияларын айналып өтуге болмайды.

Құлыптау

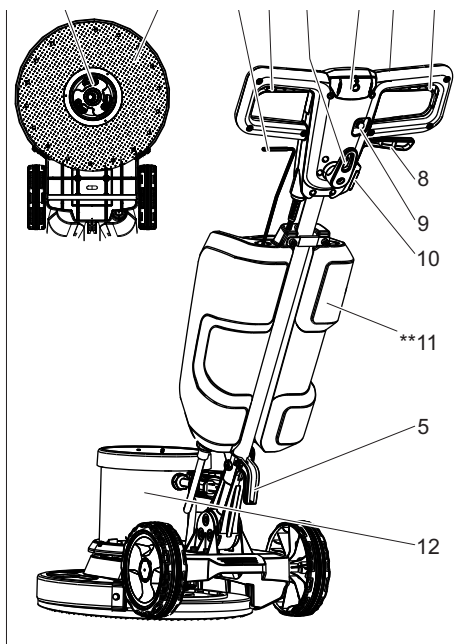
Құрылғының байқаусыз қосылуын болдырмайды. Құрылғыны қосу үшін, алдымен, құлпын ашу түймесін, содан соң ON/OFF қосқышын басыңыз.

Итергішті орнату

Жұмысты бастаудың алдында, итергіш көрсетілгендей орнатылуы және құрылғы қуаттан ажыратылуы қажет.

Алдыңғы қақпақтың ішіндегі сурет

Бұйым элементтері



- 1 Іске қосқыш, диск тәрізді щетка/жетек пластинасының төсемесі
 - 2 Щетка/жетек пластинасының төсемесі
 - 3 Жуғыш құрал ерітіндісіне арналған мөлшерлеу рычагі (опция)
 - 4 ON/OFF қосқышы
 - 5 Кабель ілгегі
 - 6 Құлпын ашу түймесі
 - 7 Ұстау тұтқасы
 - 8 Деңгейді реттеуге арналған рычаг
 - 9 Щетка жетегіне арналған сақтандырғыш
 - 10 Керек-жарақтарға арналған розетка
 - 11 Жуғыш құрал ыдысы (опция)
 - 12 Қозғалтқыш корпусы
- ** жинақта қамтылмаған

Бұйымды іске қосу

- Электр тоққа қосу кабелінің бұзылған жерлері болған болмағанын әрдайым тексеру керек, мысалы жарықтар пайда болуы немесе кабелдің тозуы. Бұзылған жерлерді табу кезінде ендігі қолдану алдында кабелін ауыстыру қажет.

- Құрылғы зақымдалмағанын, тұтынушыға қызмет көрсету бөлімі жөндеген зақымданулар жоқ екенін тексеріңіз.

Электрге қосу

- Электр тоққа қосу мәліметтерін Техникалық Мәліметтер бөлімінен және бұйым Түрі Белгісінен біле аласыз.
- Электр тоққа қосу тек қана электр орнатушы маманы арқылы өткізіліп, IEC 60364-1 талаптарына сай келуі тиіс.

⚠ **ҚАУІП**

Ток соғу қаупі.

- Желілік кабельді баспаңыз.

⚠ **ҚАУІП**

Жаралану қаупі!

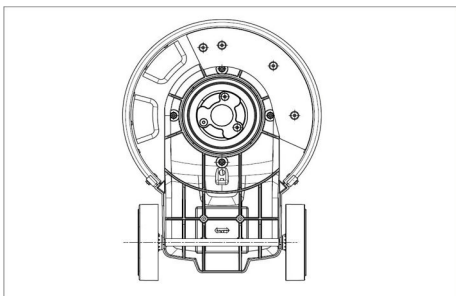
- Желілік кабельді денені немесе мойынды айналдырып орамаңыз.
- Желілік кабельді айналатын щеткаларға немесе айналатын төсемелерге тигізбеңіз.

Щетканы/төсемені бекіту

Нұсқау:

Тазалау жұмысына арналған дұрыс керек-жарақты таңдаңыз.

- Қатты еден үшін щетка пайдаланылады.
 - Кристалдау үшін төсемені пайдаланылады.
- Электр ашасын электр розеткасынан шығарып алыңыз.
 - Деңгейді реттеуге арналған рычагты тартыңыз.
 - Тұтқаны алға қарай тік күйге бұраңыз.
 - Деңгейді реттеуге арналған рычагты жіберіңіз.
 - Құрылғыны артқа еңкейтеңіз.



- Диск тәрізді щетканы/жетек пластинасын іске қосқышқа қойып, оны сағат тілі бағытына қарсы бұраңыз.

Жуғыш құрал ыдысын толтыру (опция)

⚠ **ЕСКЕРТУ**

Зақымдалу қаупі бар. Ұсынылған жуғыш құралдарды ғана пайдаланыңыз.

Оператор басқа жуғыш құралдарын пайдаланса, жұмыс қауіпсіздігіне және апаттық қауіпке қатысты қатер төнеді.

Құрамында еріткіштер, тұз қышқылы және фторлы сутек қышқылы жоқ жуғыш құралдарды ғана пайдаланыңыз. Тазалау бұйымдарындағы қауіпсіздік нұсқауларын орындаңыз.

- Жуғыш құрал ерітіндіні жуғыш құрал ыдысына құйыңыз.

Қолдану

⚠ **ЕСКЕРТУ**

Жарақаттану қаупі бар. Құрылғыны пайдалану тәжірибесі қажет.

- Тазаланатын аймақта кедергілер жоқ екенін тексеріңіз.
- Еденнің үйлесімділігін тексеріңіз.
- Тегіс емес немесе бұдыр бетті өңдеу қиын болады.

Тұтқаны реттеу

⚠ **ЕСКЕРТУ**

Құрылғыны басқару мүмкіндігін жоғалту апаттық қауіпке әкеледі. Егер мотор тоқтамаса, тұтқаны реттемеңіз.

- Деңгейді реттеуге арналған рычагты тартыңыз.
- Тұтқаны ыңғайлы күйде еңкейтеңіз (тұтқалар созылған).
- Деңгейді реттеуге арналған рычагты жіберіңіз.

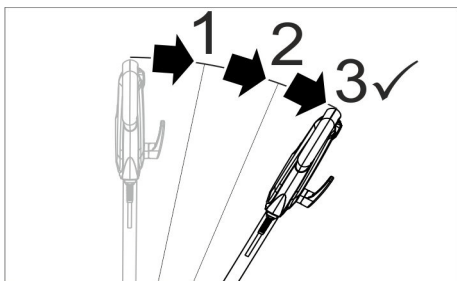
Бұйымды өшіру

НАЗАР АУДАРЫҢИЗ

Еден жабынының зақымдалу қаупі бар.

Құрылғыны дайындықсыз пайдаланбаңыз.

- Электр ашасын электр розеткасына салыңыз.



Нұсқау:

- ҚОСУ/ӨШІРУ ажыратқышын құлыптан шығару үшін, тұтқаны тік күйінен кем дегенде 3 позицияға төмен түсіру керек.
- Тұтқаны жұмыс биіктігіне орнатыңыз.
 - Тұтқаны екі қолмен ұстаңыз.
 - Құлпын ашу түймесін басып тұрыңыз.
 - ON/OFF қосқышын пайдаланыңыз.
 - Құлпын ашу түймесін жіберіңіз.
 - Жұмысты үзу үшін қосқышты жіберіңіз.

Бағытты басқару

- **Сол:** тұтқаны төмен басыңыз.
- **Оң:** тұтқаны көтеріңіз.

Тазалау

- Жуғыш құрал ерітіндісін еденге қолданыңыз немесе жуғыш құрал ыдысының мөлшерлеу рычагін пайдаланыңыз (опция).
- Құрылғыны тазаланатын беттің үстімен жылжытыңыз.
- Қатты ластанған бет үшін процесті қайталаңыз.
- Содан соң, қалдық суды ылғалды вакууммен немесе шүберекпен сүртіп алыңыз.

Қолданудан шығару

- Электр ашасын электр розеткасынан шығарып алыңыз.
- Деңгейді реттеуге арналған рычагты тартыңыз.
- Тұтқаны тік күйге жылжытыңыз.
- Деңгейді реттеуге арналған рычагты жіберіңіз.
- Жуғыш құралды (опция) алып тастап, пайдаланылмаған жуғыш құрал ерітіндісін жойыңыз.
- Желілік кабельді кабель ілмектерін айналдырып ораңыз.

- Жуғыш құрал ыдысын (опция) таза сумен шайыңыз.
- Құрылғыны тұрақ күйіне қойыңыз.
- Жетек пластинасын/диск тәрізді щетканы алып тастаңыз.
- Корпусты дымқыл шүберекпен тазалаңыз.

Тасымалдау

△ АБАЙЛАҢЫЗ

Жарақат алу және зақымдалу қаупі бар! Тасымалдау кезінде бұйымның салмағына назар аударыңыз.

- Деңгейді реттеуге арналған рычагты тартыңыз.
- Тұтқаны тік күйге жылжытыңыз.
- Деңгейді реттеуге арналған рычагты жіберіңіз.
- Құрылғыны артқа тасымалдау күйіне еңкейтіп, оны тағайындалған орынға жүргізіңіз.
- Көлік машиналармен тасымалдағанда бұйымды қолданылатын ережелеріне сәйкес сырғанау және төңкеріліп кетуге қарсы бекітіліп қою тиіс.

Бұйымның сақталынуы

△ АБАЙЛАҢЫЗ

Жарақат алу және зақымдалу қаупі бар! Бұйымды сақтау кезінде бұйымның салмағына назар аударыңыз.

- Құрылғыны тұрақ күйіне қойыңыз.
- Құрылғыны құрғақ бөлмеде, аяздан қорғалған бөлмеде сақтаңыз.

Қуту мен техникалық тексеру жұмыстары

△ ҚАУІП

Жарақаттану қаупі бар. Құрылғыда қандай да бір жұмысты орындаудың алдында ашаны желіден суырыңыз.

- Ластанған диск тәрізді щетканы сумен шайыңыз.
- Ластанған төсемелерді ең көп 60°C температурада жуыңыз.
- Корпусты дымқыл шүберекпен тазалаңыз.
- Желілік қосылым кабелі зақымдалмағанын тексеріңіз.

Кедергілер болғанда көмек алу

⚠ ҚАУІП

Жарақаттану қаупі бар. Құрылғыда қандай да бір жұмысты орындаудың алдында ашаны желіден суырыңыз.

Төменде берілген кесте арқылы ақауларды жою мүмкін емес болса, ұтынушыға қызмет көрсету бөліміне хабарласыңыз.

Ақау	Шешім
Жеткіліксіз тазалау нәтижесі	Ластанған төсемелерді ауыстырып, оларды ең көп 60°C температурада жуыңыз.
	Тозған диск тәрізді щетканы/төсемені ауыстырыңыз.
	Ластанған диск тәрізді щетканы сумен шайыңыз
Құрылғы қатты дірілдейді	Щетканы/төсемені және жуғыш құралды тиісті түрде пайдалануға болатынын тексеріңіз.
	Диск тәрізді щетка/төсеме дұрыс орнатылғанын тексеріңіз.
	Төсеме тіркемесін тексеріңіз.
Төсеме қосылмайды	Тұтқаны төмендетіңіз (тұтқалар созылған).
	Щетка жетегінің сақтандырғышын қайта орнатыңыз.
	Щетканы/төсемені басқа заттар тіреп тұрмағанын тексеріңіз; егер басқа заттар тіреп тұрса, оларды алып тастаңыз.

Кепілдеме

Бұйымдарымыз үшін әр елде жауапты өтім серіктестеріміз тарапынан шығарылатын кепілдеме шарттары күште болады. Егер материалдардың ақаулығы немесе дайындау барысындағы қателіктер табылса, біз ықтимал ақаулықтарды кепіл мерзімі ішінде ақысыз жөндейміз. Кепіл мерзімі ішінде наразылықтарыңыз болса, аспапты сатқан сауда мекемесіне немесе жақындағы өкілетті сервистік

қызмет көрсету орнына сатып алу чегін көрсетіп, хабарласыңыз.

Өндірілген күні көрсетілген түр кестесінде шифрланған.

Жеке сандардың мағынасы келесідей болады:

Мысалы: 30190

- 3 Өндірілген жылы
- 0 Өндірілген ғасыры
- 1 Өндірілген онжылдық
- 9 Өндірілген айының екінші саны
- 0 Өндірілген айының бірінші саны

Сонымен бұл мысалда 30190 коды 09 / (2)013 өндірілген күнін білдіреді.

Бұйым керек-жарақтары мен қосалқы бөлшектері

Тек түпнұсқа керек-жарақтар мен түпнұсқа қосалқы бөлшектерді қолданыңыз, себебі олар бұйымның қауіпсіз және ақаусыз жұмысына кепілдік береді.

Керек-жарақтар мен қосалқы құралдар туралы ақпарат www.kaercher.com веб-сайтында қолжетімді.

Сипаттама	Тапсырыс №
Су ыдысының жинағы	9.753-058.0
Диск тәрізді щетканың жинағы, қызыл D43	9.753-056.0
Диск тәрізді щетка, қара (қатты)	6.369-898.0
Сусабын щеткасы, орташа жұмсақ, ақ/көк	6.369-896.0
Диск жетегі тақтасының жинағы	9.753-057.0
Төсемелер, орташа, қызыл	6.369-470.0
Төсемелер, орташа қатты, жасыл	6.369-472.0
Төсемелер, қатты, қара	6.369-473.0
Қосымша жинақтың қосымша салмағы	2.642-802.0

Техникалық мағлұматтар

Электрге қосу		
Желілік кернеу	V	220-240
Жиілік	Hz	50
Ең көп тұтынылатын қуат	Вт	1500

Қорғау түрі		IPX4
Қорғау класы		I
Розетка: ең көп қуат шығысы	Вт	500
Щетка/төсеме		
Диаметрі	мм	430
Жылдамдығы	1/мин	150
Жанасу қысымы	Н/см ²	0,30
Мөлшерлер мен салмақтар		
Бұйымның керек-жарақтарсыз салмағы	кг	43
Ұзындығы	мм	590
Ені	мм	430
Биіктігі	мм	1180
Саңылау бұрышы	мм	90
Кабель ұзындығы	м	15
Жуғыш құрал ыдысының құрамы (Опция)	l	10
EN 60335-2-67 үшін анықталған мәндер		
Жалпы дірілдеу мәні	м/сек ²	<2,5
К белгісіздігі	м/сек ²	0,2
Дыбыс қысымы деңгейі L _{PA}	дБ(А)	62
Дыбыс қысымының өлшеуінің K _{PA} белгісіздігі	дБ(А)	1
Дыбыс күші деңгейі L _{WA} + Дыбыс қысымының өлшеуінің K _{WA} белгісіздігі	дБ(А)	63

СЕ сәйкестік туралы анықтамасы

Осы анықтама арқылы біз астыда көрсетілген машина құралының жобалау және құрылыс түрі арқылы және шығарылып сатылған тәсілі арқылы Еуропа Одағының заңды директиваларының негізгі маңызды қауіпсіздік және денсаулық сақтау салаларында қойылған талаптарына сәйкес болғанын растаймыз. Бұйым құрылымына ескертілмеген өзгерістер енгізілсе, аталған мәлімдеме жарамсыз болып табылады.

Өнім: Еден тазалағыш
Түрі: 1.291-xxx

Тиісті ЕС директивалары

2006/42/EG (+2009/127/EG)

2014/30/EU

Қолданылған бекітілген стандарттар

EN 60335-1

EN 60335-2-67

EN 55014-1: 2006+A1: 2009+A2: 2011

EN 55014-2: 2015

EN 61000-3-2: 2014

EN 61000-3-11: 2000

EN 62233: 2008

Қолданылған мемлекеттік

стандарттар

-

Қол қоюшылар фирма атынан және басшылық нұсқауы бойынша әрекет етеді.


H. Jenner

Chief Executive Officer


S. Reiser

Head of Approbation

Документация үшін өкілді:

С. Рейзер

Alfred Kärcher GmbH & Co. KG

Alfred-Kärcher-Str. 28 - 40

71364 Винненден (Германия)

Тел.: +49 7195 14-0

Факс: +49 7195 14-0

Winnenden, 2016/04/20



<http://www.kaercher.com/dealersearch>

